



Obra: Consolidación y mantenimiento de las instalaciones, conexiones y vialidades en la Unidad de Ciencias, Ingeniería y Humanidades (Ciudad Universitaria) Morelia.

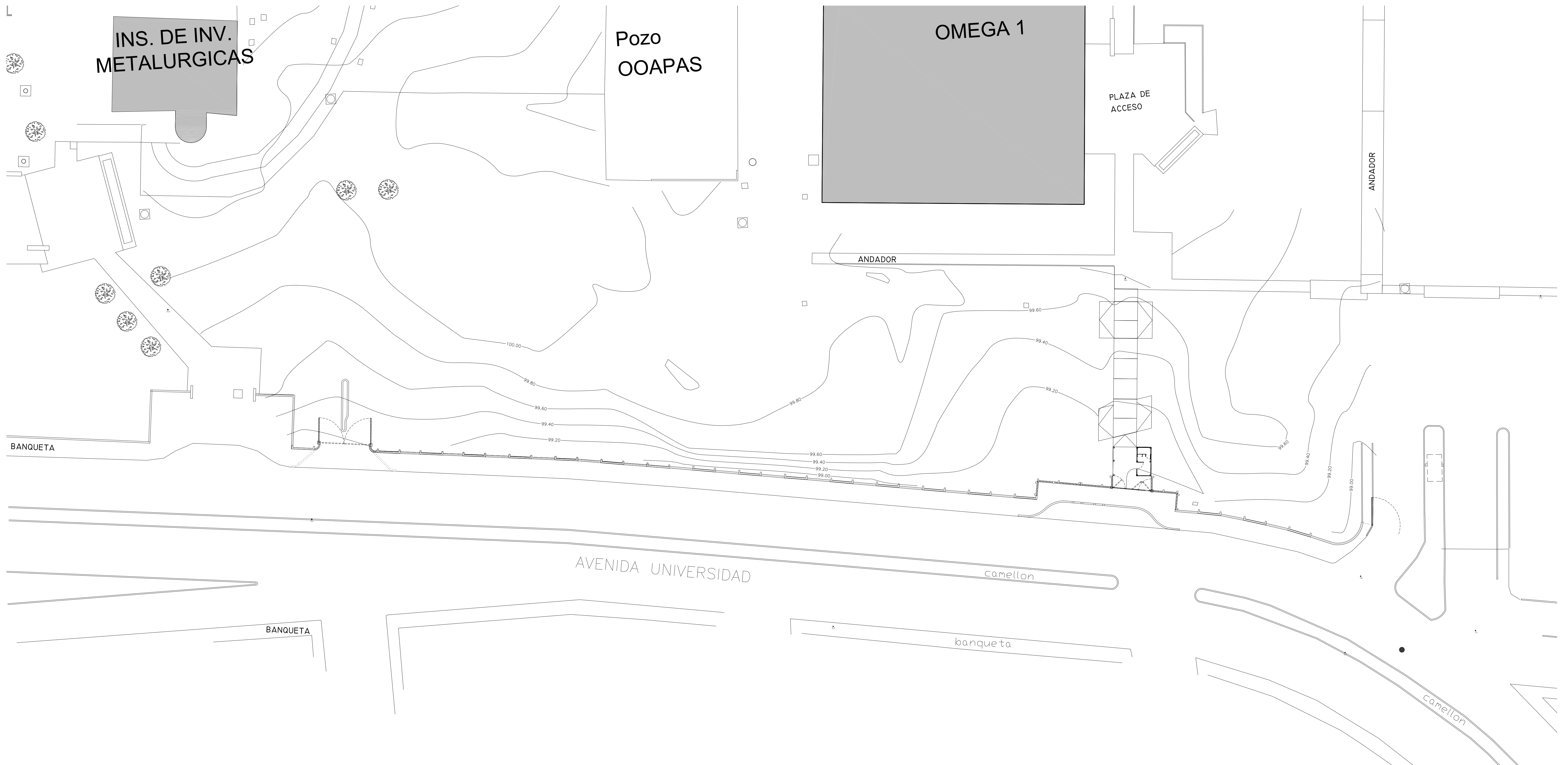
Ubicación: Ciudad Universitaria, Avenida Francisco J. Múgica S/N.

### ESCUELAS AL CIEN 2016 (SUPERIOR)

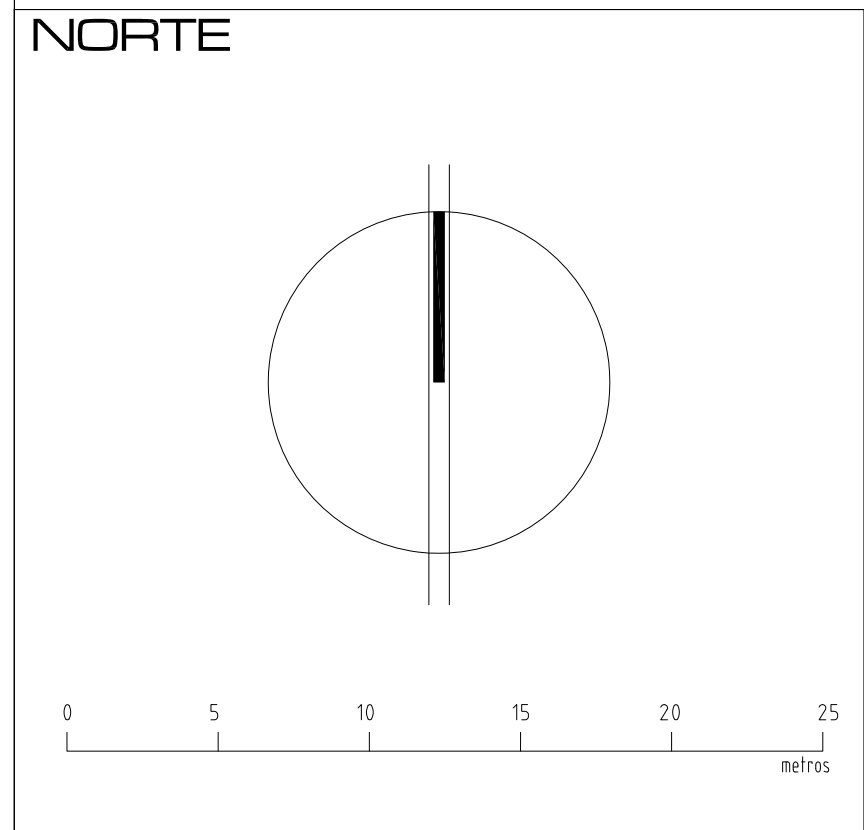
#### LISTADO DE PLANOS

No.	CLAVE PLANO	ARCHIVO DIGITAL (pdf)	DESCRIPCION
<b>ESTACIONAMIENTO HISTORIA</b>			
1	TOP-01	EST- TOP-01	PLANO DE LEVANTAMIENTO TOPOGRAFICO
2	ARQ-01	EST- ARQ-01	PLANO ARQUITECTONICO
3	TZO-01	EST- TZO-01	PLANO DE TRAZO GENERAL
4	G-01	EST- G-01	PLANO DE TRAZO GEOMETRICO
5	G-02	EST- G-02	PLANO DE TRAZO GEOMETRICO
6	OE-01	EST- OE-01	PLANO DE ESTRUCTURA ANDADOR
7	OE-02	EST- OE-02	PLANO DE ESTRUCTURA ANDADOR
8	SHV-01	EST- SHV-01	PLANO DE SEÑALETICA HORIZONTAL Y VERTICAL
9	ACA-01	EST- ACA-01	PLANO DE ACABADOS
10	IE-IES-01	EST- IE-IES-01	PLANO DE INST. ELETCTRICA ILUMINACION
11	T-01	EST- T-01	PLANTA GENERAL DE TERRACERIAS
12	T-02	EST- T-02	PLANO DE PERFILES
13	T-03	EST- T-03	PLANO DE SECCIONES
14	T-04	EST- T-04	PLANO DE SECCIONES
15	T-05	EST- T-05	PLANO DE SECCIONES
16	T-06	EST- T-06	PLANO DE SECCIONES
<b>CONEXION DE ESTACIONAMIENTO SUR Y CONTABILIDAD</b>			
17	TOP-01	IDI- TOP-01	PLANO DE LEVANTAMIENTO TOPOGRAFICO
18	T-01	IDI- T-01	PLANTA GENERAL Y SECCIONES
19	T-02	IDI- T-02	PLANO DE PERFIL Y SECCIONES
20	SVH-01	IDI- SVH-01	PLANO DE SEÑALETICA VERTICAL Y HORIZONTAL
21	G-01	IDI- G-01	PLANO DE TRAZO GEOMETRICO
<b>CONEXION DE VIALIDAD NORTE / SUR</b>			
22	TOP-01	NS- TOP-01	PLANO DE LEVANTAMIENTO TOPOGRAFICO
23	T-01	NS- T-01	PLANO DE PLANTA GENERAL Y PERFIL DE PROYECTO
24	T-02	NS- T-02	PLANO DE SECCIONES
25	SVH-01	NS- SVH-01	PLANO DE SEÑALETICA VERTICAL Y HORIZONTAL
26	D-01	NS- D-01	PLANO DE DETALLES
27	G-01	NS- G-01	PLANO DE TRAZO GEOMETRICO
28	OE-01	NS- OE-01	PLANO DE ESTRUCTURA ANDADOR
<b>RADIO NICOLAITA AMPLIACION</b>			
29	LO-01	CU-RD-E100-2016- LO-01	LOCALIZACION.
30	EA-01	CU-RD-E100-2016- EA-01	ESTADO ACTUAL. PLANTA.
31	EA-02	CU-RD-E100-2016- EA-02	ESTADO ACTUAL. AZOTEA.
32	EA-03	CU-RD-E100-2016- EA-03	ESTADO ACTUAL. FACHADAS.
33	ARQ-01	CU-RD-E100-2016- ARQ-01	ARQUITECTONICO PLANTAS.
34	ARQ-02	CU-RD-E100-2016- ARQ-02	ARQUITECTONICO AZOTEA.
35	ARQ-03	CU-RD-E100-2016- ARQ-03	ARQUITECTONICO FACHADAS.
36	ARQ-04	CU-RD-E100-2016- ARQ-04	ARQUITECTONICO FACHADAS.
37	ARQ-05	CU-RD-E100-2016- ARQ-05	ARQUITECTONICO CORTES.
38	CAN-01	CU-RD-E100-2016- CAN-01	CANCELERIA PLANTAS.
39	CAN-02	CU-RD-E100-2016- CAN-02	CANCELERIA FACHADAS.
39	<b>SUBTOTAL DE PLANOS</b>		





**LEVANTAMIENTO TOPOGRAFICO**  
**ESC. 1:250**



**NOTAS:**  
 -COTAS EN METROS  
 -LAS COTAS DEBERAN SER VERIFICADAS EN OBRA  
 -LAS COTAS RIGEN AL DIBUJO  
 -VER FACHADAS Y CORTES  
 -VER DETALLES DE DESPICE EN PLANO CORRESPONDIENTE  
 -VER PLANOS COMPLEMENTARIOS

**MODIFICACIONES:**

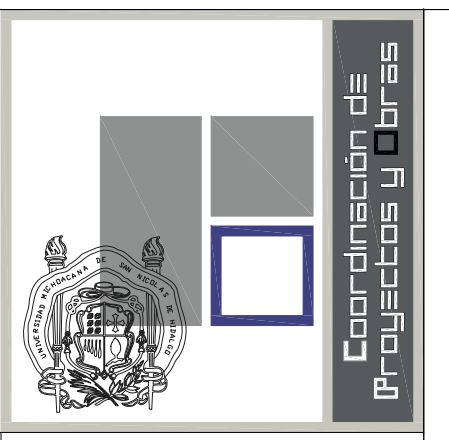
MARGEN DE TABIQUE RIGIDO RECUBIERTO  
 MARGEN DE PAVIMENTO DE YESO TABARRIQUA  
 -TODOS LOS MATERIALES Y MODIFICACIONES DEBERAN SER APROBADOS POR LA COORDINACION ARQUITECTONICA PREVIA MUESTRA

UNIVERSIDAD MICHOACANA DE SAN NICOLAS DE HIDALGO  
 Rector de la UMSNH  
 DR. MEDARDO SERNA GONZALEZ

COMISION DE PLANEACION UNIVERSITARIA  
 DR. CARLOS LEON PATIÑO  
 COORDINACION DE PROYECTOS Y OBRAS  
 M. EN ARQ. HECTOR ALVAREZ CONTRERAS

COLABORADORES:  
 ARQ. MARIO GONZALEZ GUERRA

INGENIEROS:



PROYECTO:  
 M. EN ARQ. HECTOR ALVAREZ CONTRERAS  
 COORDINACION DE PROYECTOS Y OBRAS DE LA UMSNH

ENCARGADO DEL AREA DE PROYECTOS  
 COORDINACION DE PROYECTOS Y OBRAS U. M. S. N. H.

ESCALA:  
 INDICADA

ACOTACIONES:  
 METROS

FECHA:  
 JUNIO 2016

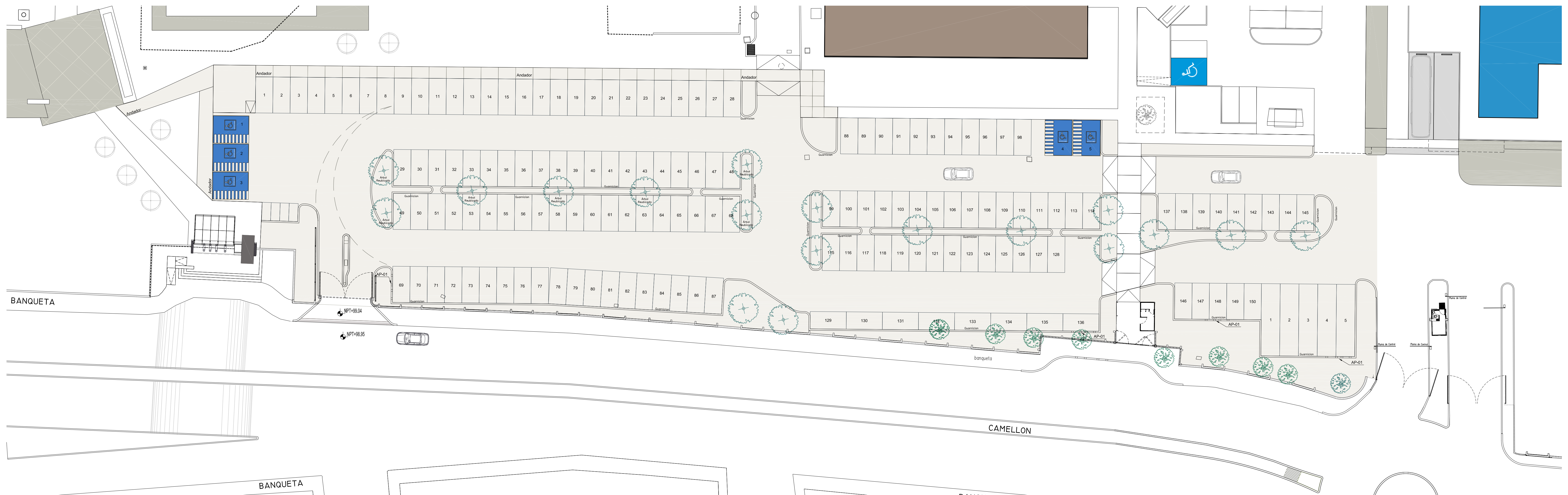
UBICACION:  
 MORELIA, MICHOACAN

PROYECTO:  
 CONSOLIDACION Y MANTENIMIENTO DE LAS INSTALACIONES, CONEXIONES Y VALIDADES EN LA UNIDAD DE CIENCIAS, INGENIERIA Y HUMANIDADES (CIUDAD UNIVERSITARIA) MORELIA.

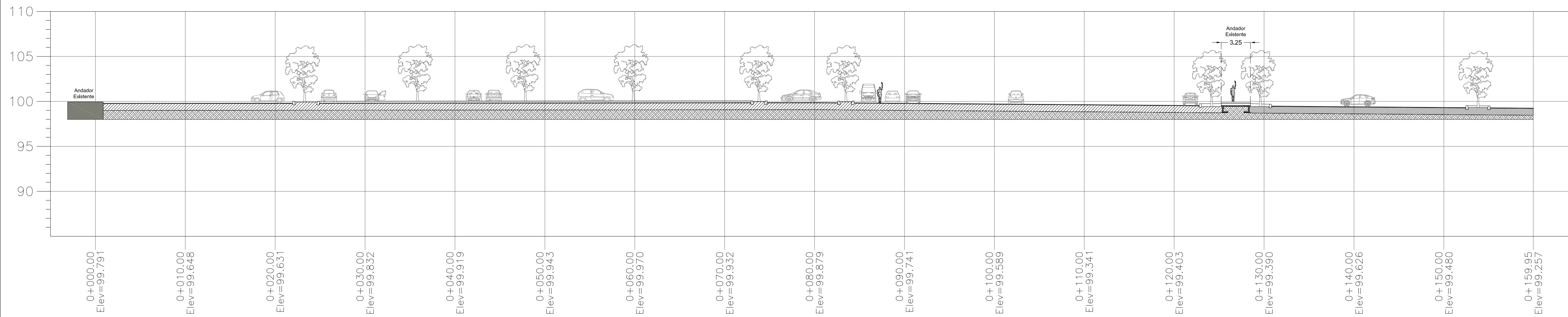
ESTACIONAMIENTO HISTORIA  
 ESCUELAS AL CIEN 2016 (SUPERIOR)  
 PLANO:

TOPOGRAFICO

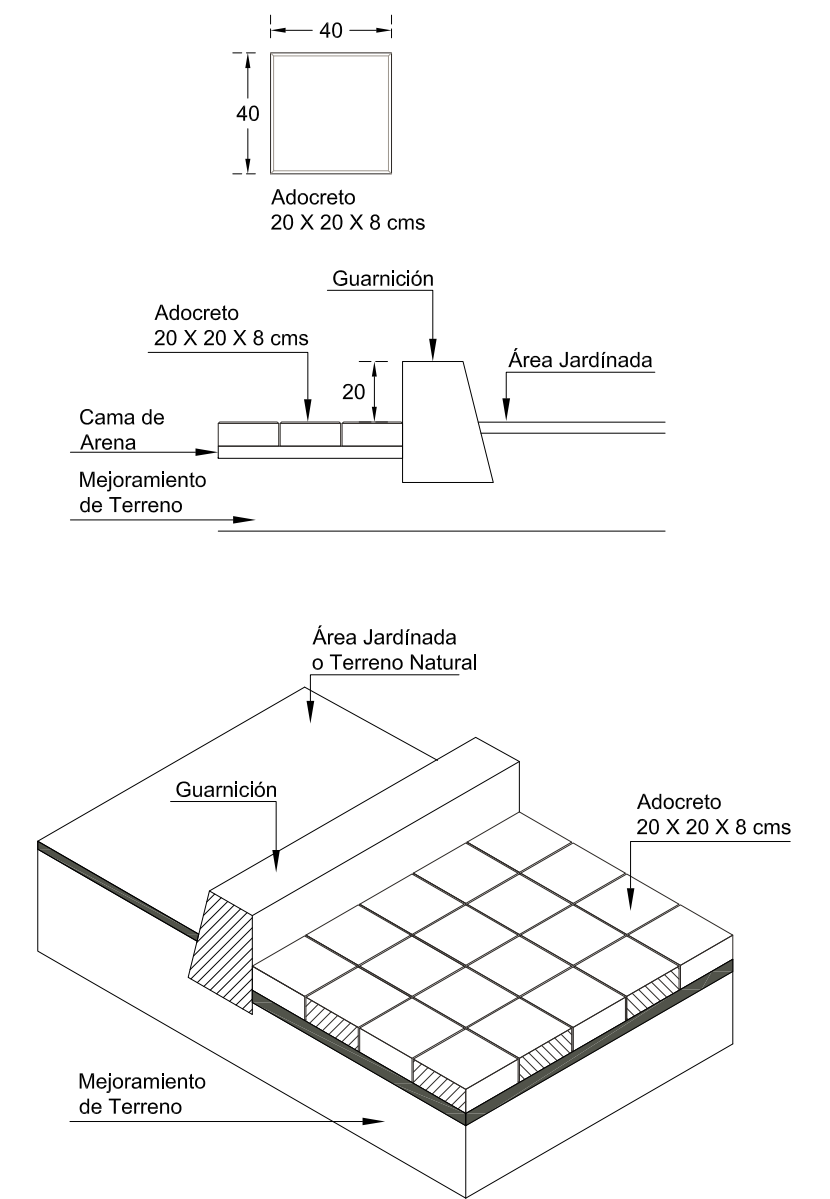
CLAVE:  
**TOP-01**



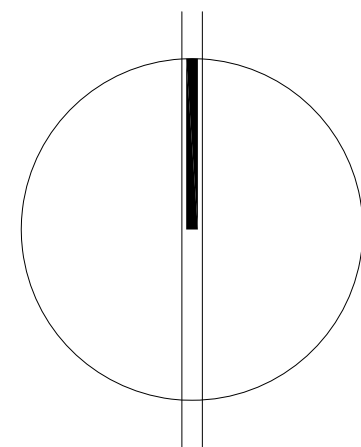
**ESTACIONAMIENTO SUR**  
ESC. 1:250



**PERFIL 1**  
ESCALA HORIZONTAL 1 : 1000



NORTE



**Superficie 4,750.00 m<sup>2</sup>**

Dimensión de Cajón	Cantidad
2.40 x 5.00 mts.	150 Cajones
3.80 x 5.00 mts. ♿	5 Cajones
2.60 x 10.00 mts.	5 Cajones

**NOTAS:**

- COTAS EN METROS
- LAS COTAS DEBERÁN SER VERIFICADAS EN OBRA
- LAS COTAS RIGEN AL DIBUJO
- VER FACHADAS Y CORTES
- VER DETALLES DE DESPICE EN PLANO CORRESPONDIENTE
- VER PLANOS COMPLEMENTARIOS

**MODIFICACIONES:**

— MARGEN DE TIRADA ROAD RECORDADO  
— MARGEN DE PANEL DE REJO TABARRADA

— TODOS LOS MATERIALES Y MODIFICACIONES DEBERÁN SER APROBADOS POR LA COORDINACIÓN ARQUITECTÓNICA PREVIA MAESTRA

UNIVERSIDAD MICHOACANA DE SAN NICOLÁS DE HIDALGO  
Rector de la UMSNH  
DR. MEDARDO SERNA GONZALEZ

COMISIÓN DE PLANEACIÓN UNIVERSITARIA  
DR. CARLOS LEÓN PATIÑO  
COORDINACIÓN DE PROYECTOS Y OBRAS  
MA EN ARQ. HECTOR ALVAREZ CONTRERAS

PROYECTO:  
COORDINACIÓN DE PROYECTOS Y OBRAS DE LA UNIVERSIDAD MICHOACANA DE SAN NICOLÁS DE HIDALGO

COLABORADORES:  
ARQ. MARIO GONZALEZ GUERRA  
ARQ. RENE ZALDIVAR CORREA

INGENIERAS:



REVISÓ:  
M. EN ARQ. HECTOR ALVAREZ CONTRERAS  
COORDINADOR DE PROYECTOS Y OBRAS DE LA U.M.S.N.H.

ARQ. RAUL CORREA INICIO  
ENCARGADO DEL AREA DE PROYECTOS  
COORDINACIÓN DE PROYECTOS Y OBRAS U. M. S. N. H.

ESCALA: INDICADA  
ACOTACIONES: METROS  
FECHA: JUNIO 2016  
UBICACIÓN: MORELIA, MICHOACÁN

PROYECTO:  
CONSOLIDACIÓN Y MANTENIMIENTO DE LAS INSTALACIONES, CONEXIONES Y VALIDADES EN LA UNIDAD DE CIENCIAS, INGENIERÍA Y HUMANIDADES (CIUDAD UNIVERSITARIA) MORELIA.

ESTACIONAMIENTO HISTORIA

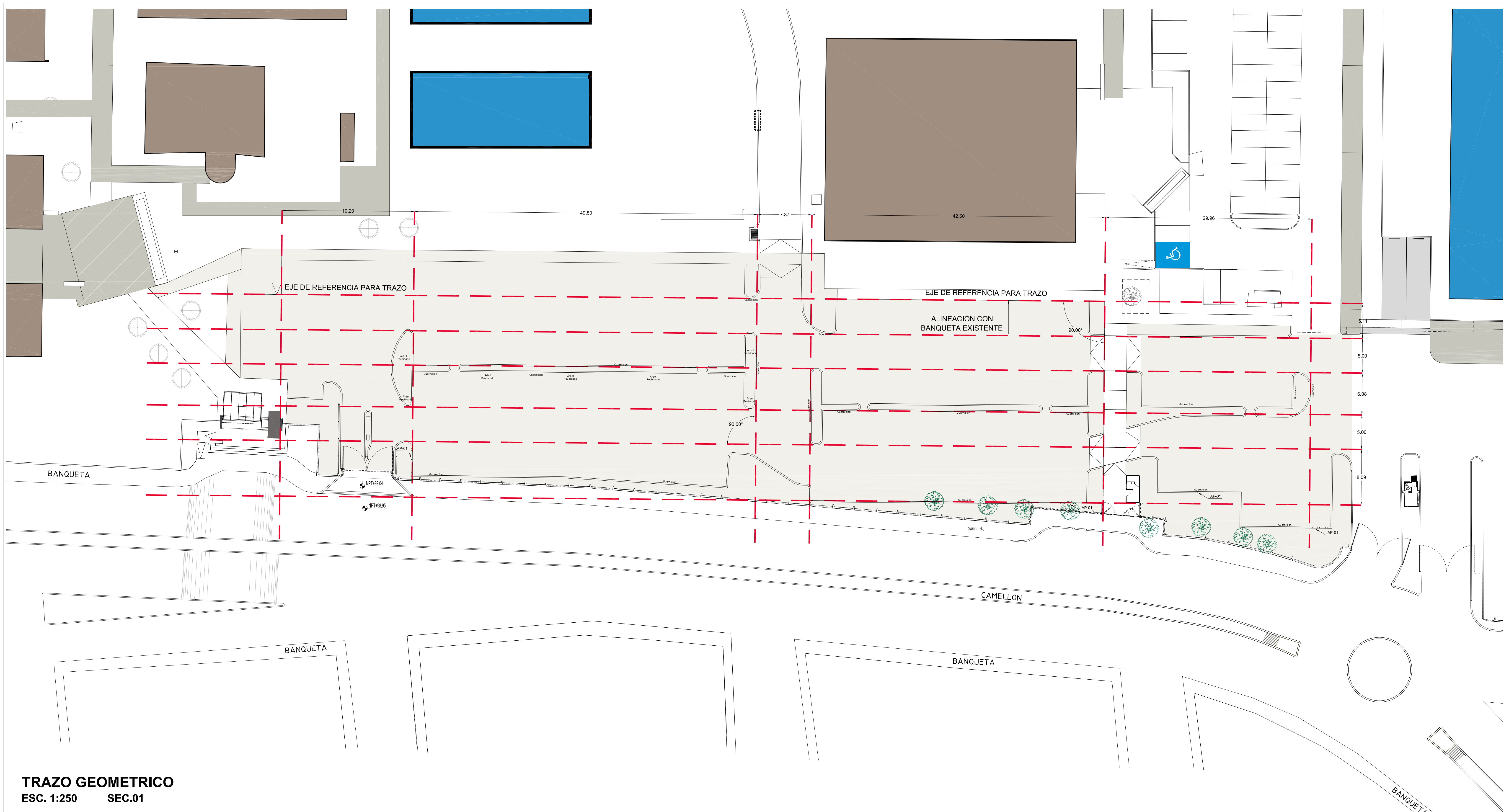
ESCUELAS AL CIEN 2016 (SUPERIOR)

PLANO:

**ARQUITECTONICO**

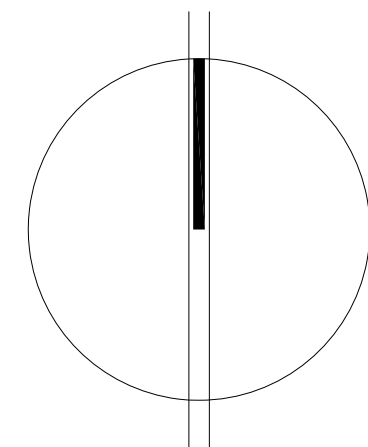
CLAVE:

**ARQ-01**



**TRAZO GEOMETRICO**  
 ESC. 1:250 SEC.01

NORTE



**NOTAS:**

- COTAS EN METROS
- LAS COTAS DEBERÁN SER VERIFICADAS EN OBRA
- LAS COTAS RIGEN AL DIBUJO
- VER FACHADAS Y CORTES
- VER DETALLES DE DESPICE EN PLANO CORRESPONDIENTE
- VER PLANOS COMPLEMENTARIOS

**MODIFICACIONES:**

MADO DE TABLADO RIGIDO RECUBRIDO  
 MADO DE PAVO DE YESO TABLARRACA  
 -TODOS LOS MATERIALES Y MODIFICACIONES DEBERÁN SER APROBADOS POR LA COORDINACIÓN ARQUITECTÓNICA PREVIA MUESTRA.

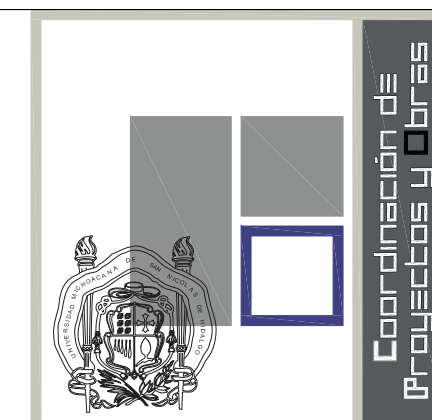
UNIVERSIDAD MICHOACANA DE SAN NICOLÁS DE HIDALGO  
 Rector de la UMSNH  
 DR. MEDARDO SERNA GONZALEZ

COMISIÓN DE PLANEACIÓN UNIVERSITARIA  
 DR. CARLOS LEÓN PATIÑO  
 COORDINACIÓN DE PROYECTOS Y OBRAS  
 M. EN ARQ. HECTOR ALVAREZ CONTRERAS

PROYECTO:  
 COORDINACIÓN DE PROYECTOS Y OBRAS DE LA UNIVERSIDAD MICHOACANA DE SAN NICOLÁS DE HIDALGO

COLABORADORES:  
 ARQ. MARIO GONZALEZ GUERRA  
 ARQ. RENE ZALDIVAR CORREA

INGENIEROS:  
 M. EN ARQ. HECTOR ALVAREZ CONTRERAS  
 COORDINADOR DE PROYECTOS Y OBRAS DE LA U.M.S.N.H.



REVISÓ:  
 M. EN ARQ. HECTOR ALVAREZ CONTRERAS  
 COORDINADOR DE PROYECTOS Y OBRAS DE LA U.M.S.N.H.

ARQ. RAUL CORREA INICIO  
 ENCARGADO DEL AREA DE PROYECTOS  
 COORDINACIÓN DE PROYECTOS Y OBRAS U. M. S. N. H.

ESCALA:  
 1:200

ACOTACIONES: METROS  
 FECHA: JUNIO 2016  
 UBICACIÓN: MORELIA, MICHOACÁN

PROYECTO:  
 CONSOLIDACIÓN Y MANTENIMIENTO DE LAS INSTALACIONES, CONEXIONES Y VALIDADES EN LA UNIDAD DE CIENCIAS, INGENIERÍA Y HUMANIDADES (CIUDAD UNIVERSITARIA) MORELIA.

ESTACIONAMIENTO HISTORIA

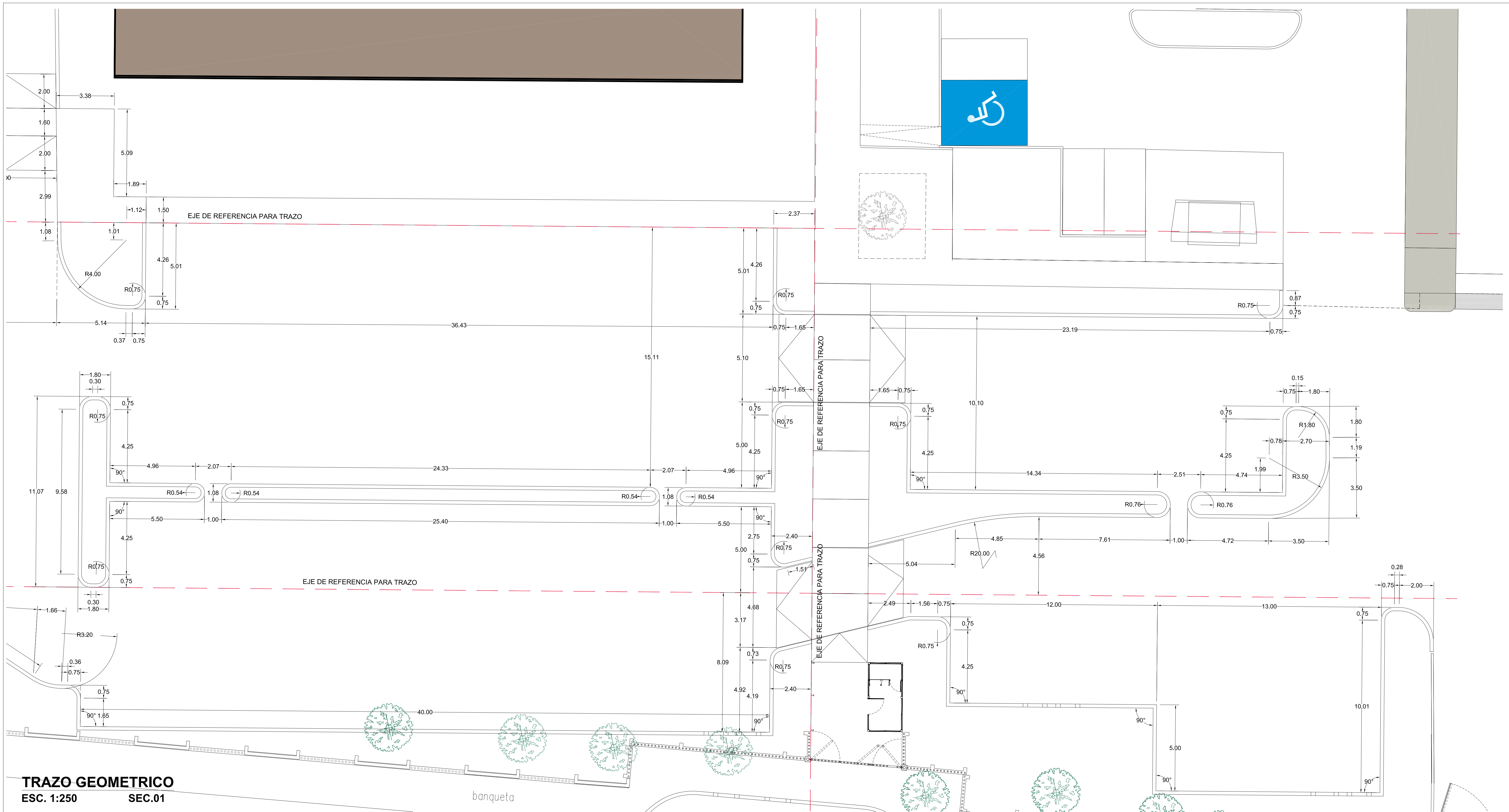
ESCUELAS AL CIEN 2016 (SUPERIOR)

PLANO:

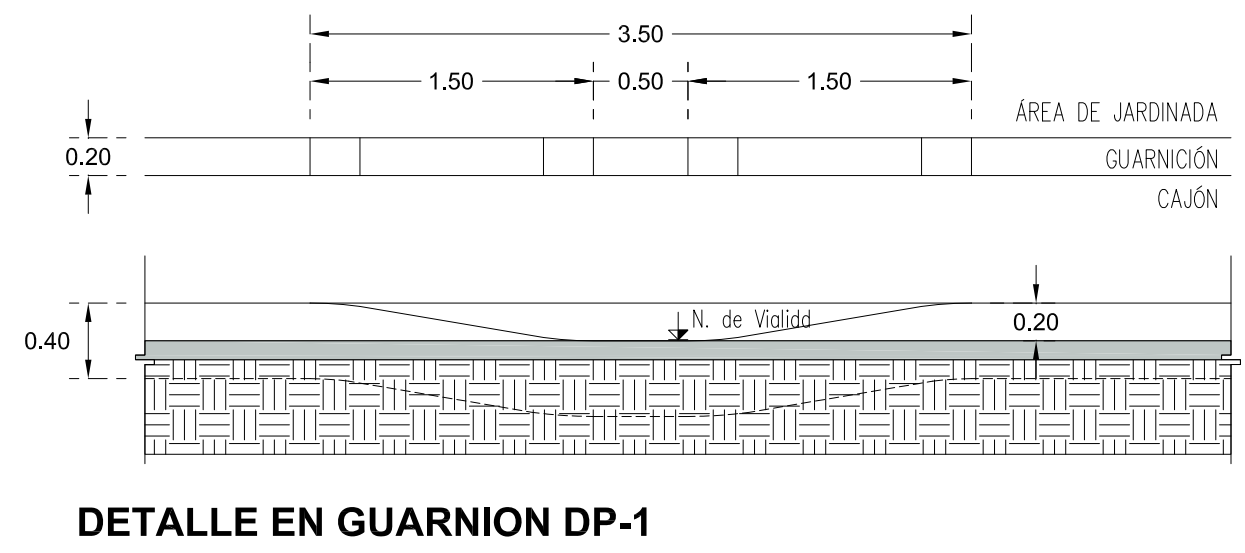
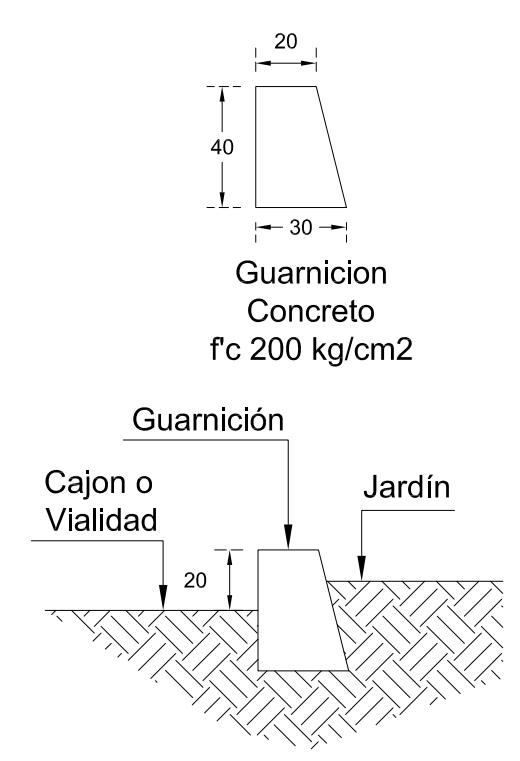
**TRAZO GENERAL**

CLAVE:

**TZO-01**



**TRAZO GEOMETRICO**  
 ESC. 1:250 SEC.01



**NOTAS:**  
 -COTAS EN METROS  
 -LAS COTAS DEBERÁN SER VERIFICADAS EN OBRA  
 -LAS COTAS RIGEN AL DIBUJO  
 -VER FACHADAS Y CORTES  
 -VER DETALLES DE DESPICE EN PLANO CORRESPONDIENTE  
 -VER PLANOS COMPLEMENTARIOS

**MODIFICACIONES:**

-TODOS LOS MATERIALES Y MODIFICACIONES DEBERÁN SER APROBADOS POR LA COORDINACIÓN ARQUITECTÓNICA PREVIA MAESTRA

UNIVERSIDAD MICHOACANA DE SAN NICOLÁS DE HIDALGO  
 Rector de la UMSNH  
 DR. MEDARDO SERNA GONZALEZ

COMISIÓN DE PLANEACIÓN UNIVERSITARIA  
 DR. CARLOS LEÓN PATIÑO  
 COORDINACIÓN DE PROYECTOS Y OBRAS  
 M. EN ARQ. HECTOR ALVAREZ CONTRERAS

PROYECTO:  
 COORDINACIÓN DE PROYECTOS Y OBRAS DE LA UNIVERSIDAD MICHOACANA DE SAN NICOLÁS DE HIDALGO

COLABORADORES:  
 ARQ. MARIO GONZALEZ GUERRA  
 ARQ. RENE ZALDIVAR CORREA

INGENIEROS:

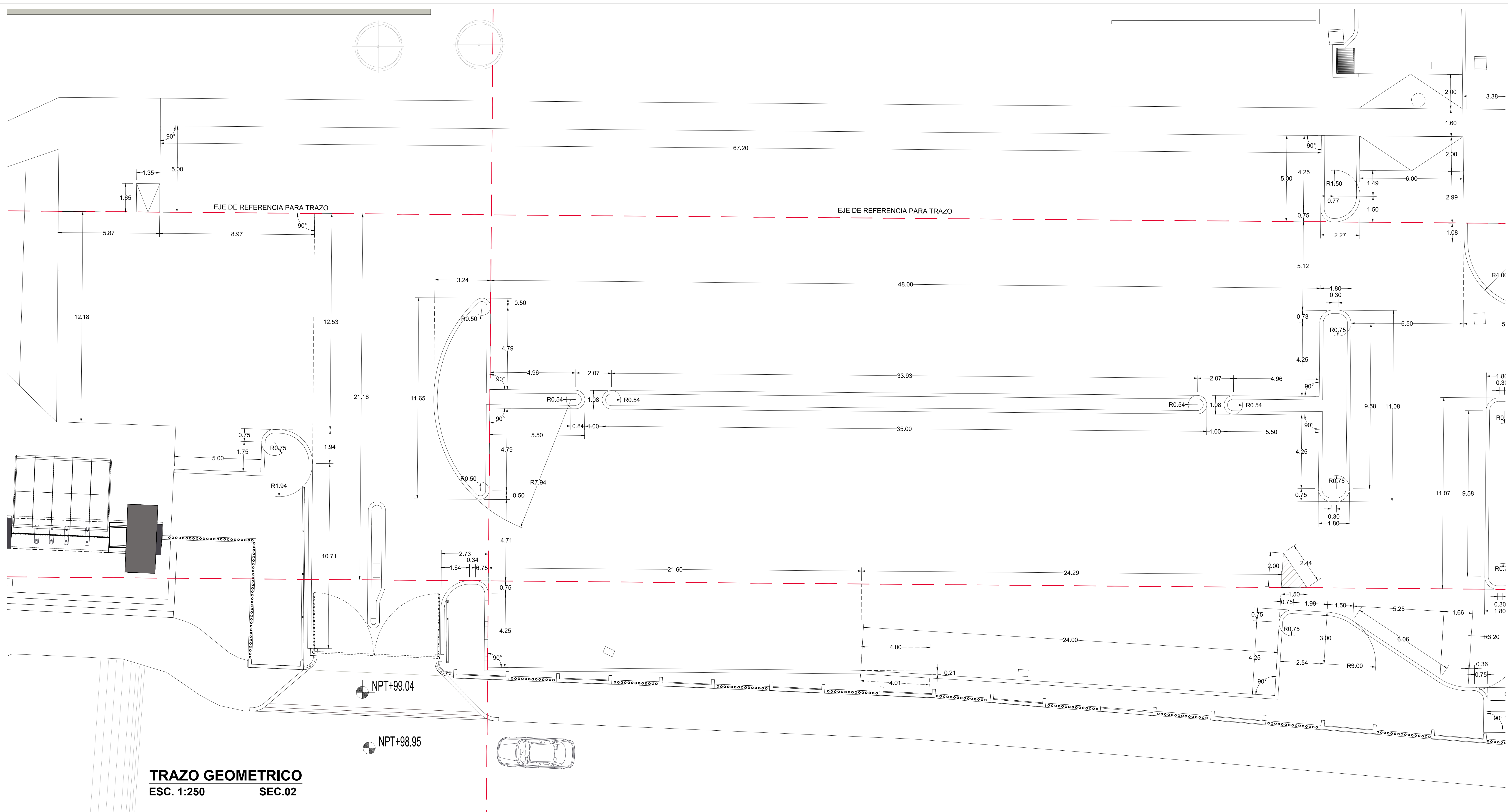
REVISÓ:  
 M. EN ARQ. HECTOR ALVAREZ CONTRERAS  
 COORDINADOR DE PROYECTOS Y OBRAS DE LA UMSNH  
 ARQ. RAUL CORA INDOO  
 ENCARGADO DEL AREA DE PROYECTOS  
 COORDINACIÓN DE PROYECTOS Y OBRAS U. M. S. N. H.  
 ESCALA:  
 1:200  
 ACOTACIONES:  
 METROS  
 FECHA:  
 JUNIO 2016  
 UBICACIÓN:  
 MORELIA, MICHOACÁN

PROYECTO:  
 CONSOLIDACIÓN Y MANTENIMIENTO DE LAS INSTALACIONES, CONEXIONES Y VIALIDADES EN LA UNIDAD DE CIENCIAS, INGENIERÍA Y HUMANIDADES (CIUDAD UNIVERSITARIA) MORELIA.

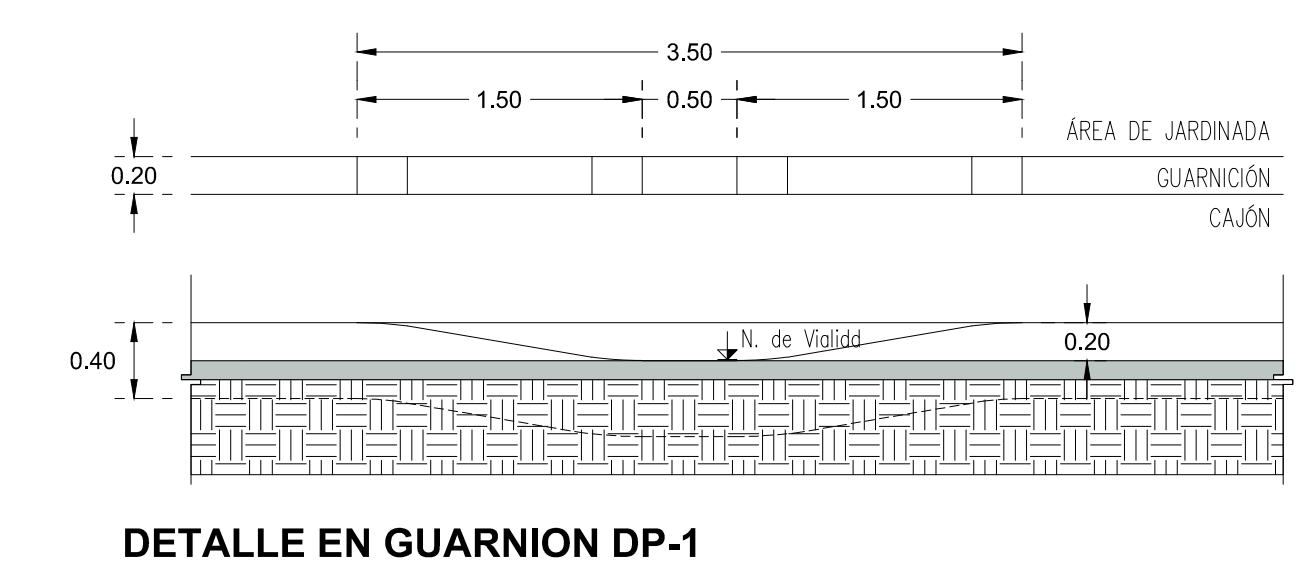
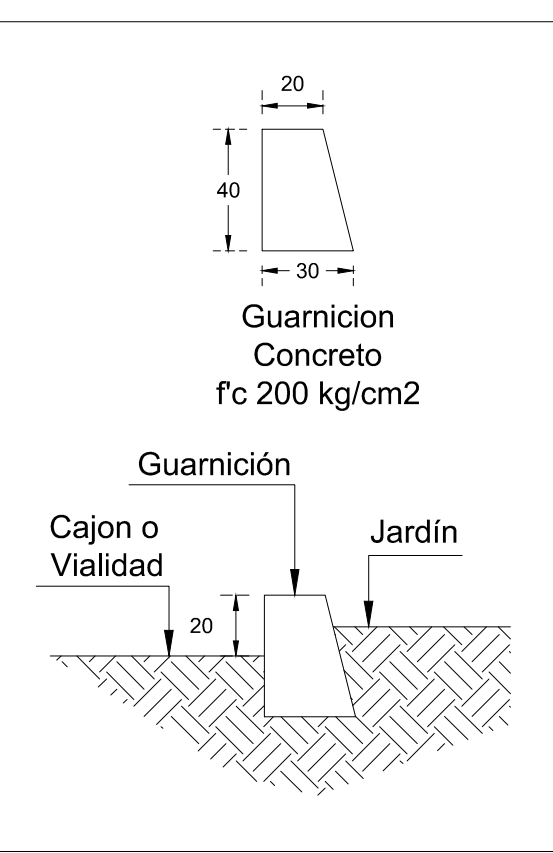
ESTACIONAMIENTO HISTORIA  
 ESCUELAS AL CIEN 2016 (SUPERIOR)

PLANO:  
**TRAZO GEOMETRICO**

CLAVE:  
**G-01**



**TRAZO GEOMETRICO**  
 ESC. 1:250      SEC.02



**NOTAS:**  
 -COTAS EN METROS  
 -LAS COTAS DEBERÁN SER VERIFICADAS EN OBRA  
 -LAS COTAS RIGEN AL DIBUJO  
 -VER FACHADAS Y CORTES  
 -VER DETALLES DE DESPIECE EN PLANO CORRESPONDIENTE  
 -VER PLANOS COMPLEMENTARIOS

**MODIFICACIONES:**

— MURO DE TABIQUE RELO REDONDO  
 — MURO DE PASEL DE YESO TABARRICA

-TODOS LOS MATERIALES Y MODIFICACIONES DEBERÁN SER APROBADOS POR LA COORDINACIÓN ARQUITECTÓNICA PREVIA MUESTRA

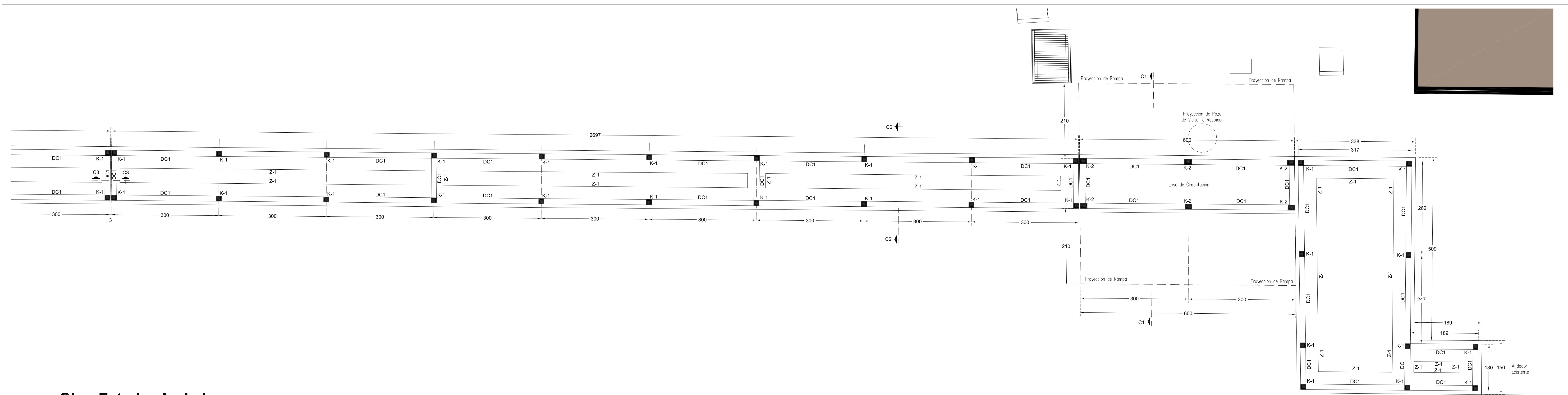
UNIVERSIDAD MICHOACANA DE SAN NICOLÁS DE HIDALGO Rector de la UMSNH DR. MEDARDO SERINA GONZALEZ	
COMISIÓN DE PLANEACIÓN UNIVERSITARIA DR. CARLOS LEÓN PATIÑO COORDINACIÓN DE PROYECTOS Y OBRAS M. EN ARQ. HECTOR ALVAREZ CONTRERAS	COORDINACIÓN DE PROYECTOS Y OBRAS
PROYECTO: COORDINACIÓN DE PROYECTOS Y OBRAS DE LA UNIVERSIDAD MICHOACANA DE SAN NICOLÁS DE HIDALGO	REVISÓ: M. EN ARQ. HECTOR ALVAREZ CONTRERAS COORDINADOR DE PROYECTOS Y OBRAS DE LA UMSNH.
COLABORADORES: ARQ. MARIO GONZALEZ GUERRA ARQ. RENE ZALDIVAR CORREA	ARQ. RAÚL COBIA TRINCO ENCARGADO DEL ÁREA DE PROYECTOS COORDINACIÓN DE PROYECTOS Y OBRAS U. M. S. N. H. ESCALA: 1:200
INGENIEROS:	ADOPTACIONES: METROS FECHA: JUNIO 2016 UBICACIÓN: MORELIA, MICHOACÁN

PROYECTO:  
**CIUDAD UNIVERSITARIA,  
 UNIVERSIDAD MICHOACANA DE  
 SAN NICOLÁS DE HIDALGO.**

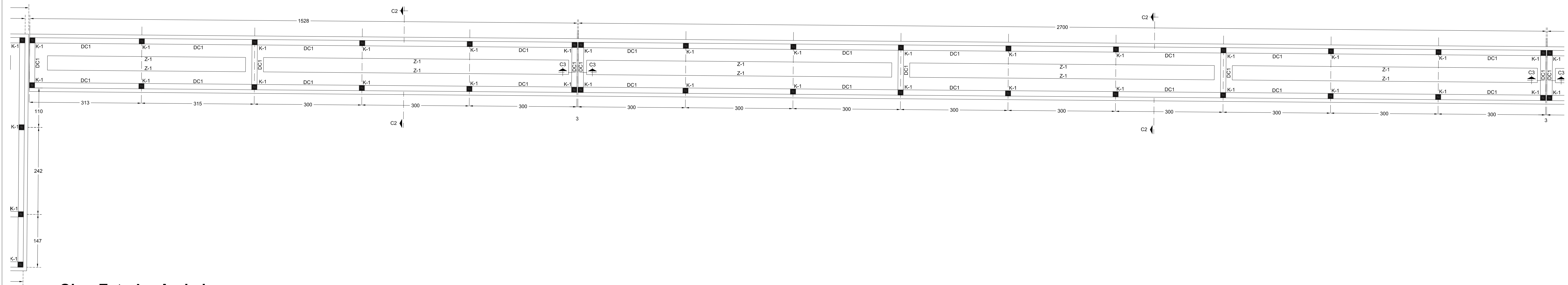
MORELIA, MICHOACÁN.

PLANO:  
**TRAZO GEOMETRICO**

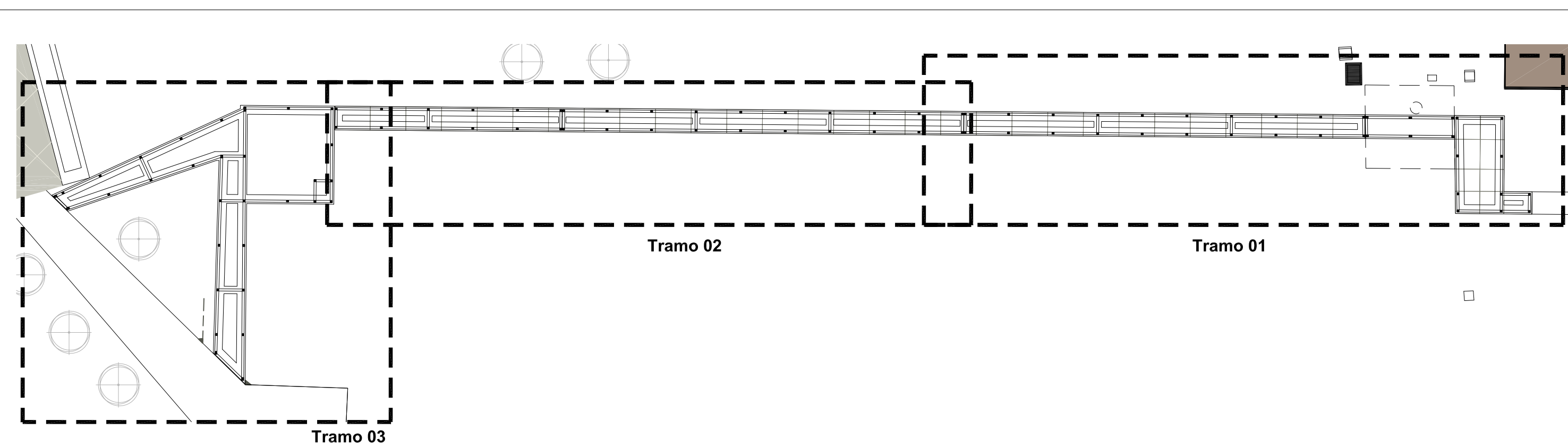
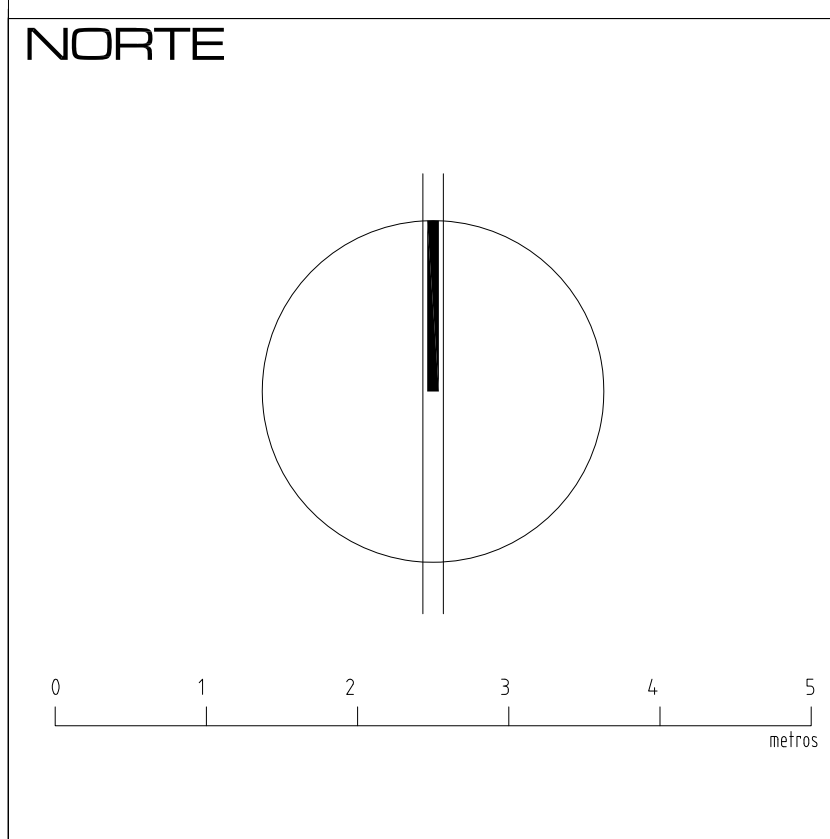
CLAVE:  
**G-02**



**Obra Exterior Andador**  
**ESC. 1:50 Tramo 01**



**Obra Exterior Andador**  
**ESC. 1:50 Tramo 02**



**NOTAS:**  
 -COTAS EN METROS  
 -LAS COTAS DEBERÁN SER VERIFICADAS EN OBRA  
 -LAS COTAS RIGEN AL DIBUJO  
 -VER FACHADAS Y CORTICES  
 -VER DETALLES DE DESPICE EN PLANO CORRESPONDIENTE  
 -VER PLANOS COMPLEMENTARIOS

**MODIFICACIONES:**

-TODOS LOS MATERIALES Y MODIFICACIONES DEBERÁN SER APROBADOS POR LA COORDINACIÓN ARQUITECTÓNICA PREVIA MUESTRA.

<b>UNIVERSIDAD MICHOACANA DE SAN NICOLÁS DE HIDALGO</b> Rector de la UMSNH <b>DR. MEDARDO SERNA GONZALEZ</b>			<b>Coordinación de Proyectos y Obras</b>
<b>COMISIÓN DE PLANEACIÓN UNIVERSITARIA</b> <b>DR. CARLOS LEÓN PATIÑO</b> COORDINACIÓN DE PROYECTOS Y OBRAS M. EN ARQ. HECTOR ALVAREZ CONTRERAS			
PROYECTO: COORDINACIÓN DE PROYECTOS Y OBRAS DE LA UNIVERSIDAD MICHOACANA DE SAN NICOLÁS DE HIDALGO	REVISÓ: M. EN ARQ. HECTOR ALVAREZ CONTRERAS COORDINADOR DE PROYECTOS Y OBRAS DE LA U.M.S.N.H.	ARQ. RAUL CORRA INICIO ENCARGADO DEL AREA DE PROYECTOS COORDINACIÓN DE PROYECTOS Y OBRAS U. M. S. N. H.	
COLABORADORES: ARQ. MARIO GONZALEZ GUERRA ARQ. RENE ZALDIVAR CORREA	ESCALA: 1:200	ACOTACIONES: METROS	
INGENIEROS:	FECHA: JUNIO 2016	UBICACIÓN: MORELIA, MICHOACÁN	

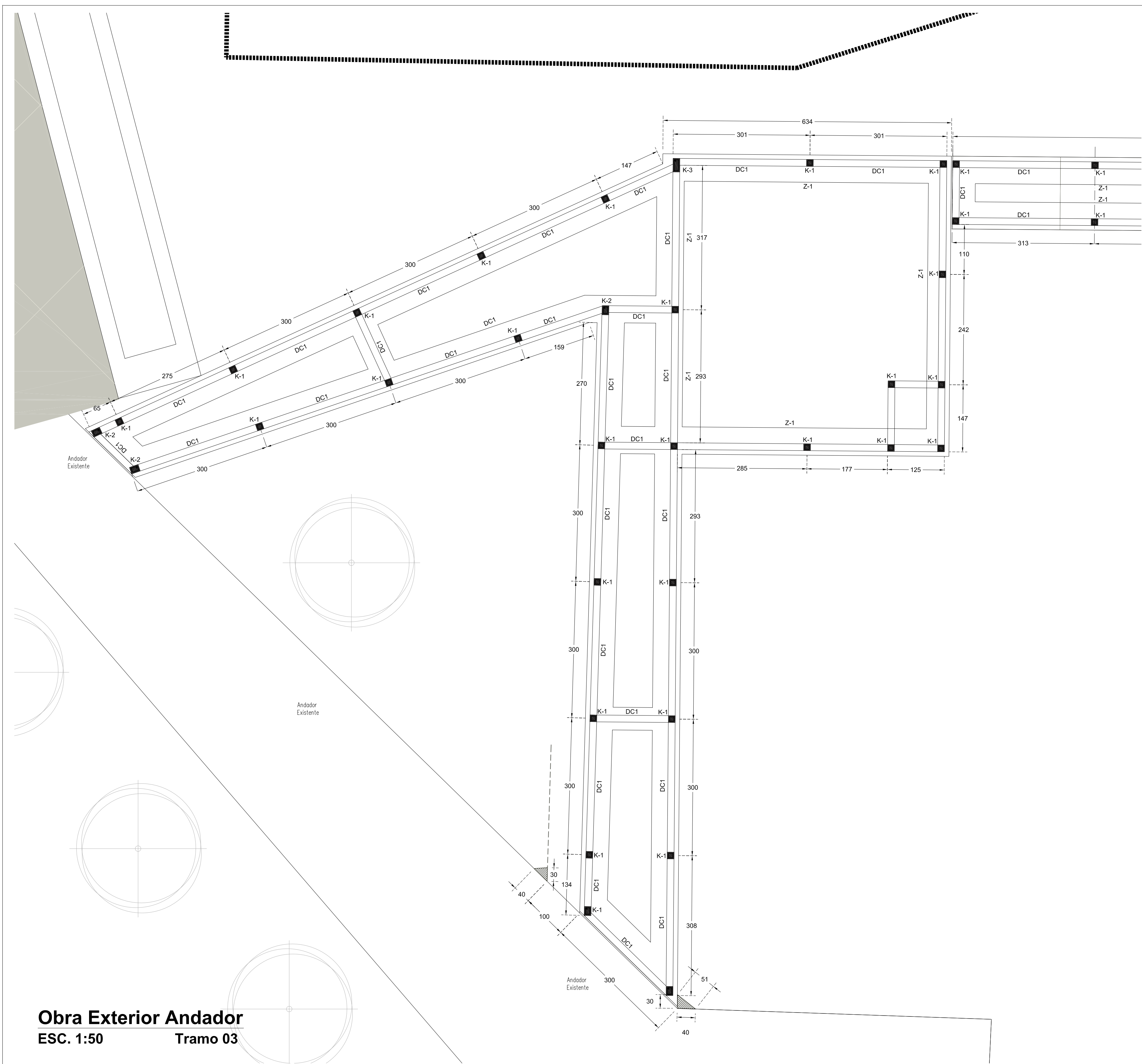
**PROYECTO:**  
 CONSOLIDACIÓN Y MANTENIMIENTO DE LAS INSTALACIONES, CONEXIONES Y VALIDADES EN LA UNIDAD DE CIENCIAS, INGENIERÍA Y HUMANIDADES (CIUDAD UNIVERSITARIA) MORELIA.

**ESTACIONAMIENTO HISTORIA**  
 ESCUELAS AL CIEN 2016 (SUPERIOR)

**PLANO:**  
**ESTRUCTURA ANDADOR**

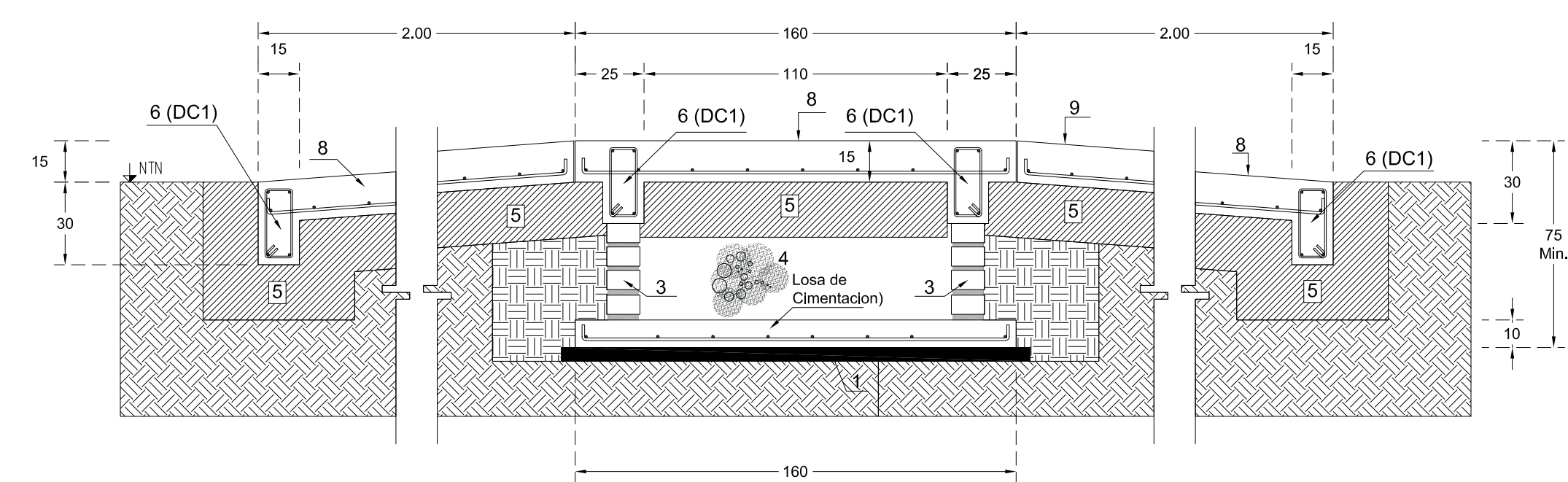
**CLAVE:**  
**OE-01**





**Obra Exterior Andador**  
**ESC. 1:50** **Tramo 03**

**1 CORTE C1-C1**  
**(ZONA DE RODAMIENTO)**



**2 CORTE C2-C2 EN ANDADORES**

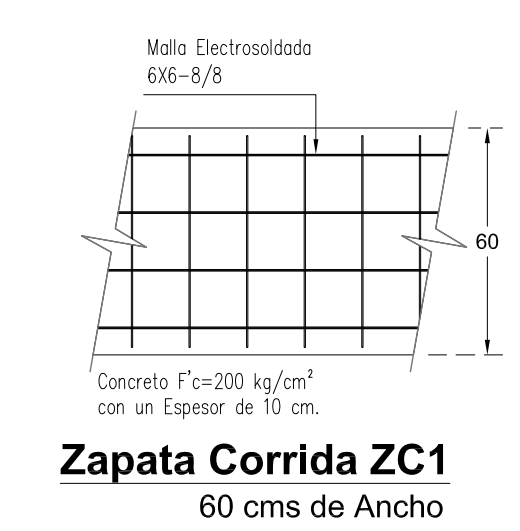
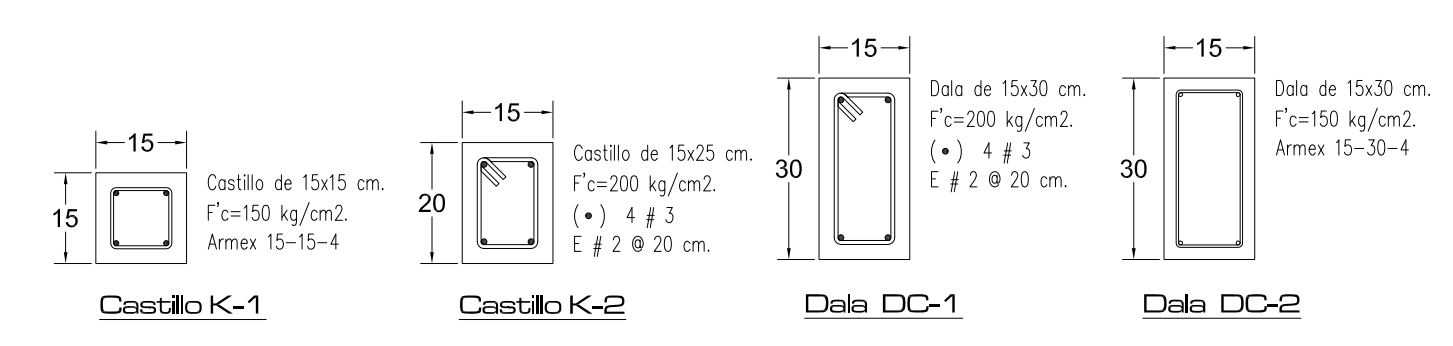
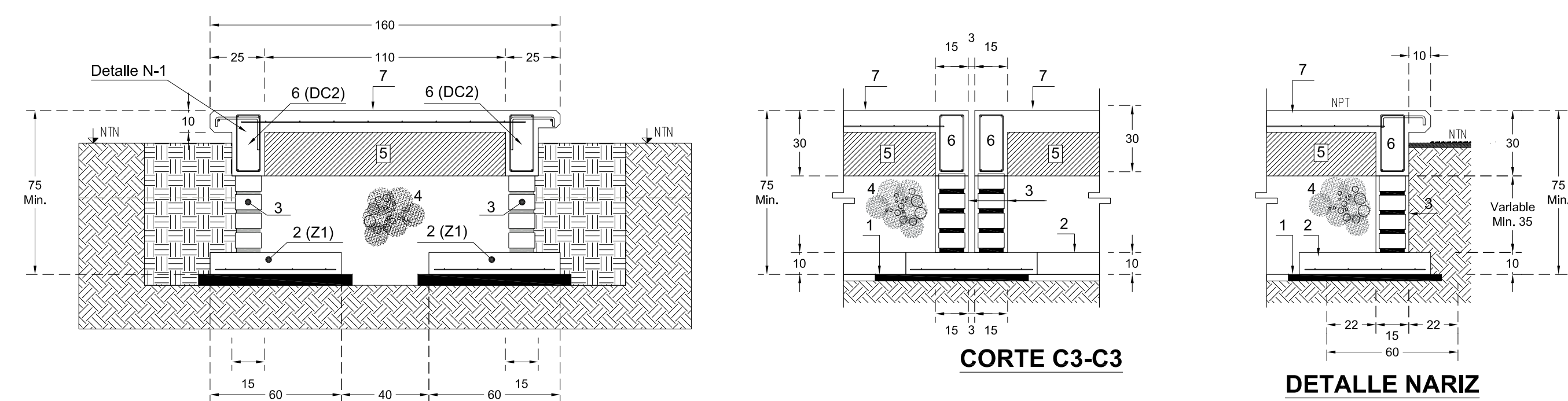
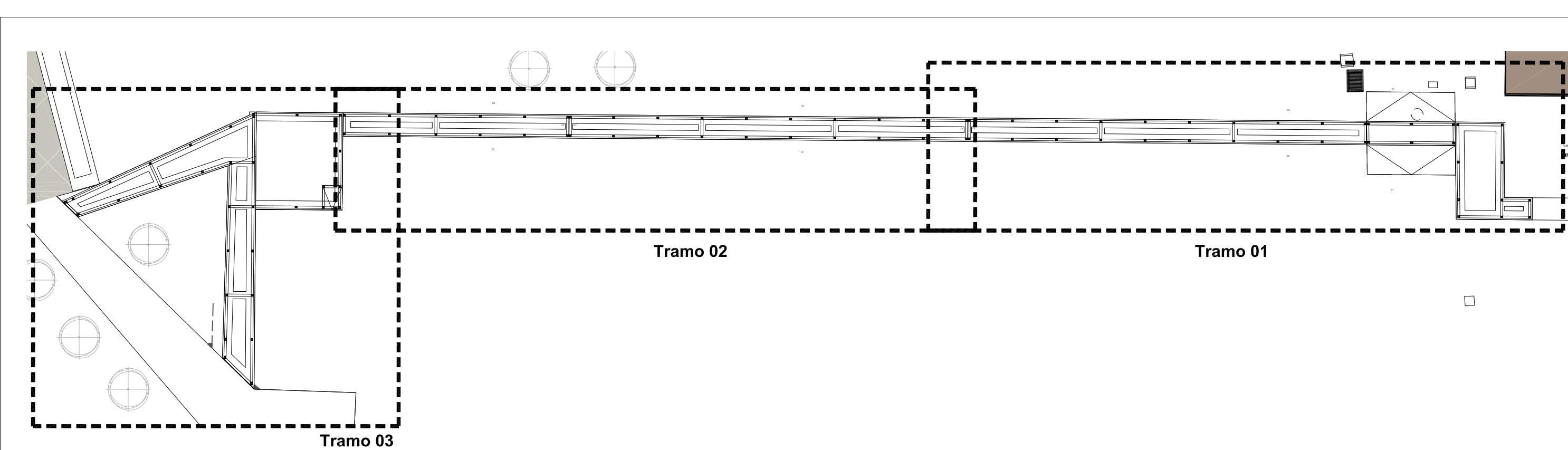
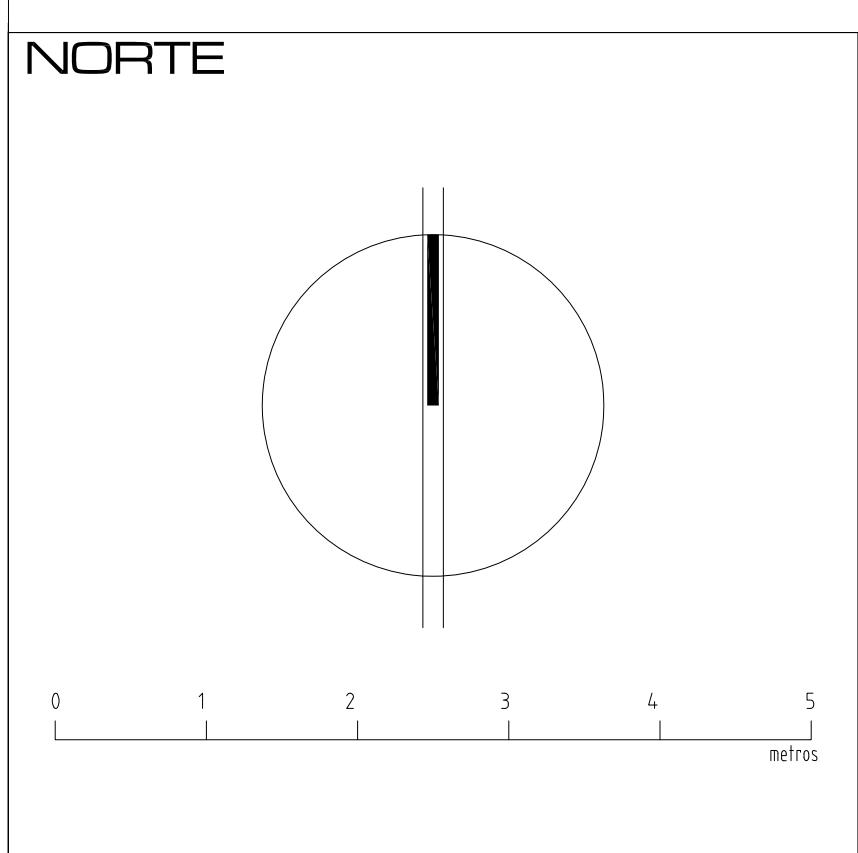


TABLA DE ESPECIFICACIONES	
1	PLANTILLA DE CONCRETO F'C=80 KG/cm² DE 5 CM DE ESPESOR.
2	ZAPATA CORRIDA DE CONCRETO ARMADO (VER CUADRO ANEXO)
3	MURO DE ENRASE DE TABICÓN DE CONCRETO.
4	RELLENO CON MATERIAL DE FILTRO.
5	RELLENO DE MATERIAL BASE 20 CM DE ESPESOR PROMEDIO.
6	DALA DE CONCRETO (VER ARMADO)
7	PISO DE CONCRETO DE F'C=150 KG/cm², REFORZADO CON MALLA ELECTROSOLDADA DE 6x6 8/8, ACABADO RAYADO, CON ESPESOR DE 8 cm.
8	PISO DE CONCRETO DE F'C=200 KG/cm², REFORZADO CON VARILLA DE 3/8" @ 20 cms., ACABADO RAYADO, CON ESPESOR DE 15 cm.
9	RAYA PARA CRUCE DE PEATONES (AMARILLA) VER PLANO DE SHV-01

ZAPATA	B cm	H cm	Armado	Concreto
Losa de Cimentación	160	10	Varilla de 3/8" @ 20 cms.	F'C=250 KG/cm²
Z1	60	10	Malla electrosoldada 6x6 10/10	F'C=200 KG/cm²



**NOTAS:**  
 -COTAS EN METROS  
 -LAS COTAS DEBERÁN SER VERIFICADAS EN OBRA  
 -LAS COTAS RIGEN AL DIBUJO  
 -VER FACHADAS Y CORTICES  
 -VER DETALLES DE DESPICE EN PLANO CORRESPONDIENTE  
 -VER PLANOS COMPLEMENTARIOS

**MODIFICACIONES:**

-TODOS LOS MATERIALES Y MODIFICACIONES DEBERÁN SER APROBADOS POR LA COORDINACIÓN ARQUITECTÓNICA PREVIA MUESTRA.

UNIVERSIDAD MICHOACANA DE SAN NICOLÁS DE HIDALGO  
 Rector de la UMSNH  
 DR. MEDARDO SERNA GONZALEZ

COMISIÓN DE PLANEACIÓN UNIVERSITARIA  
 DR. CARLOS LEÓN PATIÑO  
 COORDINACIÓN DE PROYECTOS Y OBRAS  
 M. EN ARQ. HECTOR ALVAREZ CONTRERAS

PROYECTO:  
 COORDINACIÓN DE PROYECTOS Y OBRAS DE LA UNIVERSIDAD MICHOACANA DE SAN NICOLÁS DE HIDALGO

COLABORADORES:  
 ARQ. MARIO GONZALEZ GUERRA  
 ARQ. RENE ZALDIVAR CORREA

INGENIERAS:

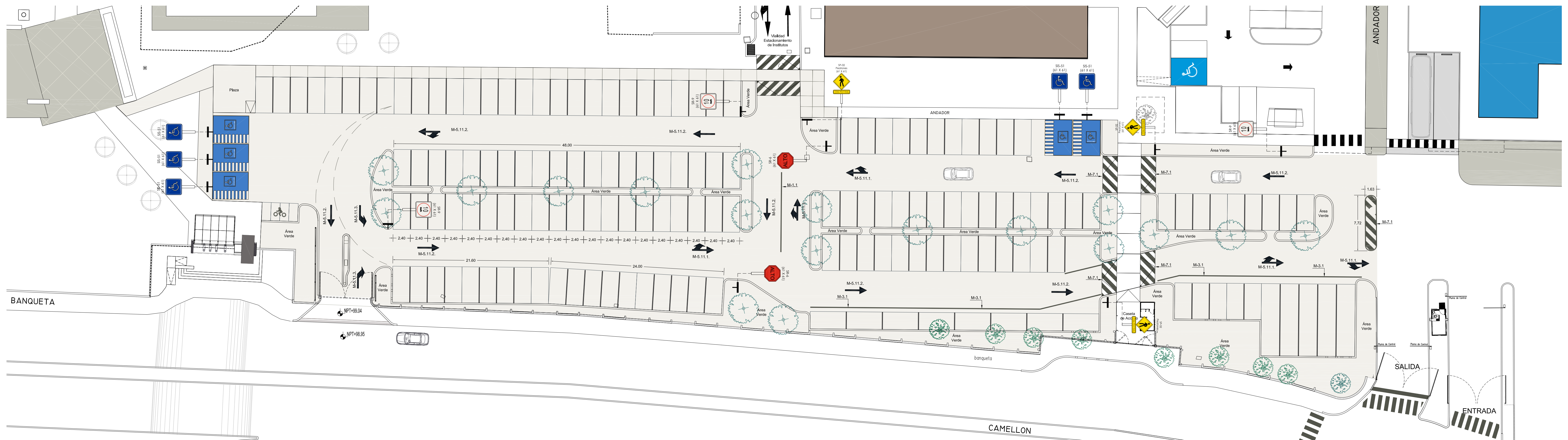
REVISÓ:  
 M. EN ARQ. HECTOR ALVAREZ CONTRERAS  
 COORDINADOR DE PROYECTOS Y OBRAS DE LA UMSNH  
 ARQ. RAUL CORREA TINOCO  
 ENCARGADO DEL AREA DE PROYECTOS  
 COORDINACIÓN DE PROYECTOS Y OBRAS U. M. S. N. H.  
 ESCALA: 1:200  
 ACOTACIONES: METROS  
 FECHA: JUNIO 2016  
 UBICACIÓN: MORELIA, MICHOACÁN

PROYECTO:  
 CONSOLIDACIÓN Y MANTENIMIENTO DE LAS INSTALACIONES, CONEXIONES Y VIALIDADES EN LA UNIDAD DE CIENCIAS, INGENIERÍA Y HUMANIDADES (CIUDAD UNIVERSITARIA) MORELIA.

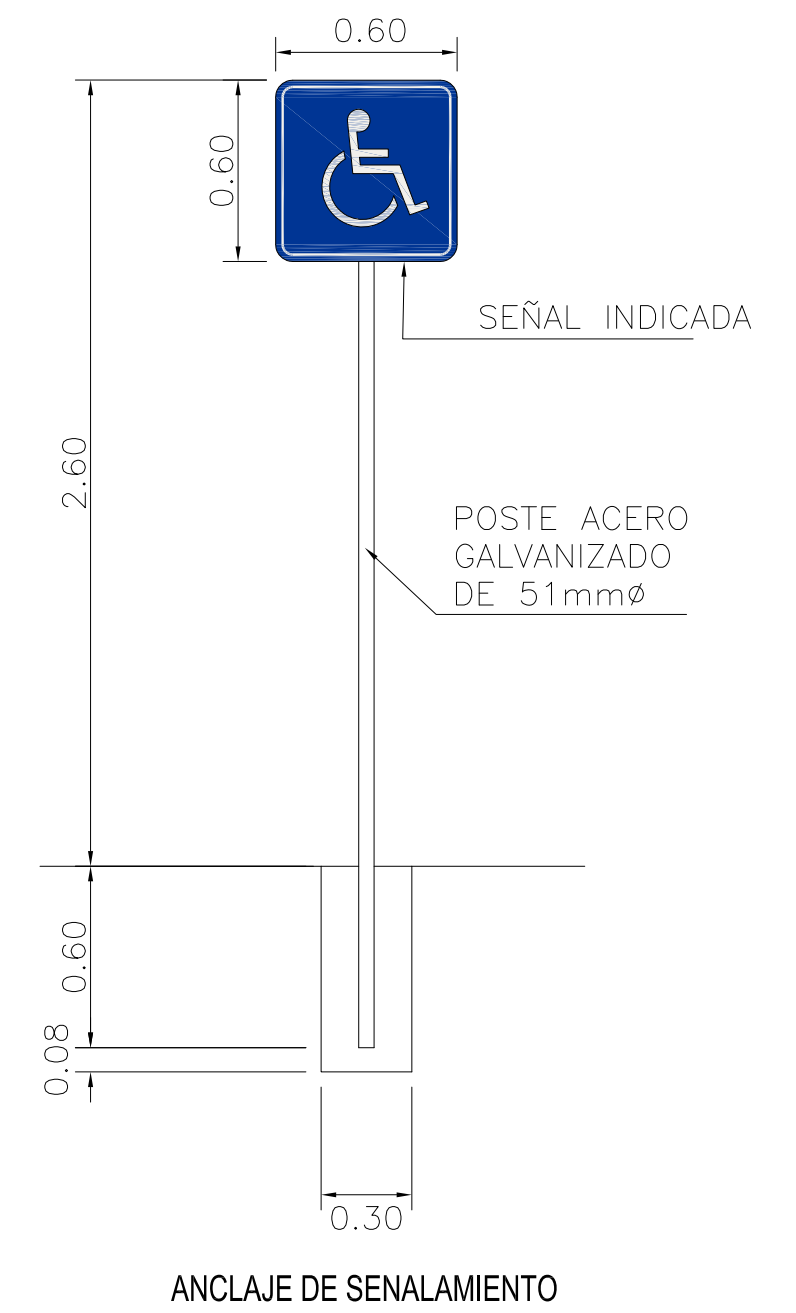
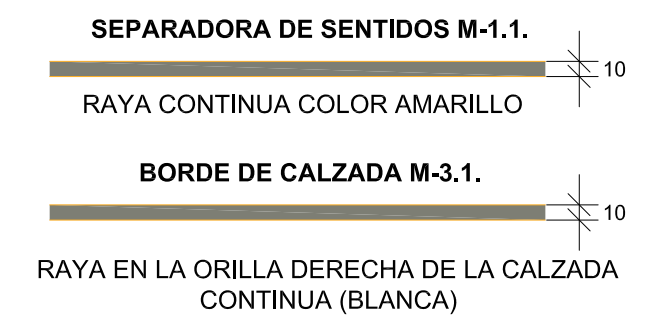
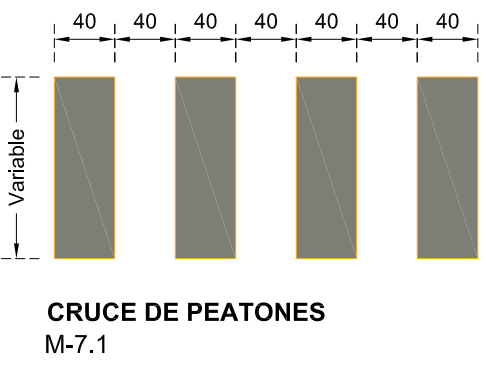
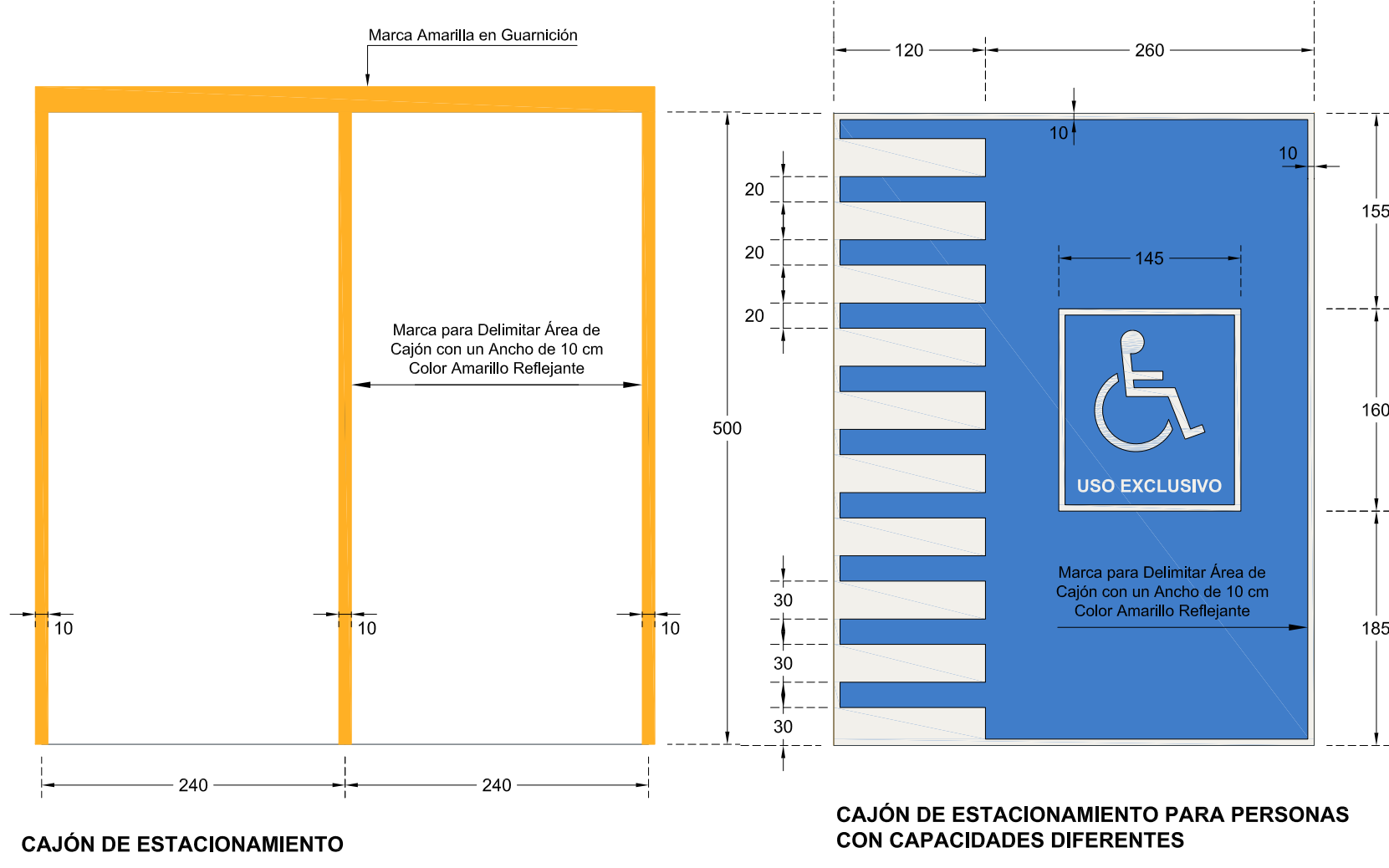
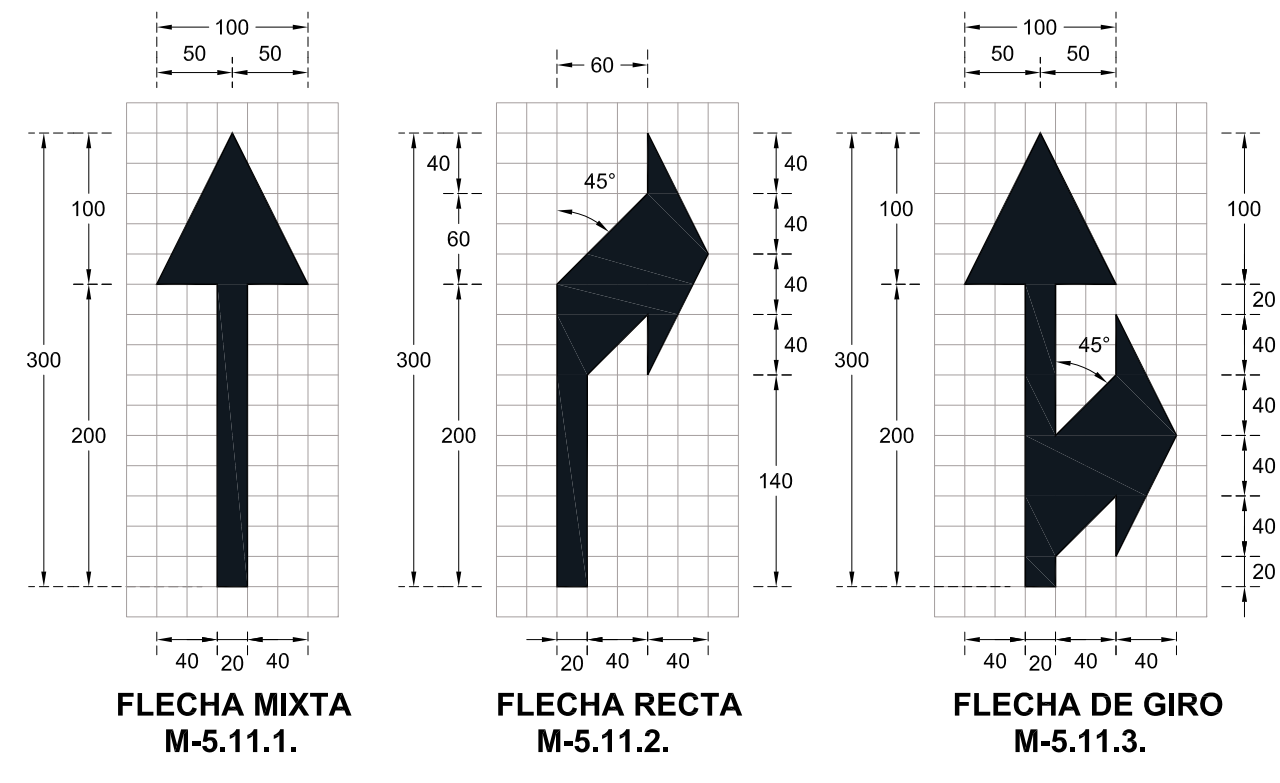
ESTACIONAMIENTO HISTORIA  
 ESCUELAS AL CIEN 2016 (SUPERIOR)

PLANO:  
**ESTRUCTURA ANDADOR**

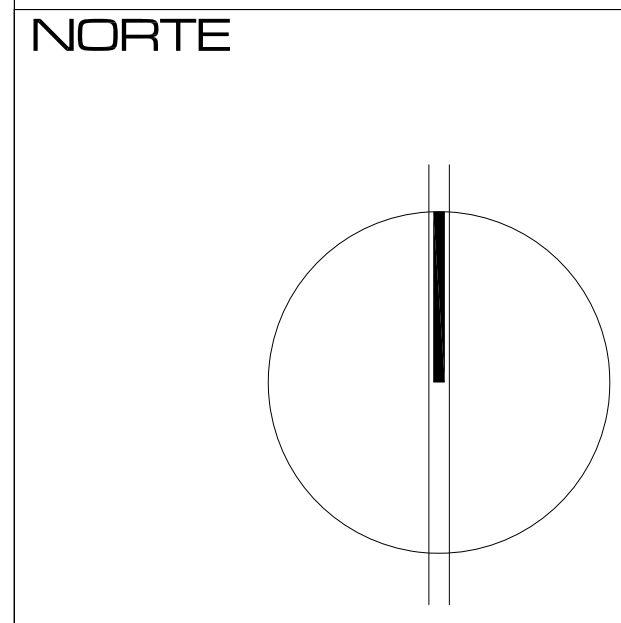
CLAVE:  
**OE-02**



**ESTACIONAMIENTO SUR**  
ESC. 1:250



Señalamiento Horizontal		
Clave	Descripción	Dimensión (cm)
M-1.1	Raya separadora de Sentidos de Circulación Raya Continua	10 Ancho
M-3.1	Raya en la Orilla Derecha de la Calzada Continua (Blanca)	10 Ancho
M-7.1	Raya para Cruce de Peatones a 45° o 90° (Amarilla)	40 Ancho
M-11	Flechas de Dirección para Carriles Velocidades Menores a 60 km/h (Blanco)	Ver Croquis



**NOTAS:**  
 -COTAS EN METROS  
 -LAS COTAS DEBERÁN SER VERIFICADAS EN OBRA  
 -LAS COTAS RIGEN AL DIBUJO  
 -VER FACHADAS Y CORTES  
 -VER DETALLES DE DESPICE EN PLANO CORRESPONDIENTE  
 -VER PLANOS COMPLEMENTARIOS  
**MODIFICACIONES:**  
 MARRÓN: MARRÓN DE TABIQUE RÍDIDO  
 NEGRO: MARRÓN DE PAVIMENTO  
 -TODOS LOS MATERIALES Y MODIFICACIONES DEBERÁN SER APROBADOS POR LA COORDINACIÓN ARQUITECTÓNICA PREVIA MAESTRA.

UNIVERSIDAD MICHOACANA DE SAN NICOLÁS DE HIDALGO  
 Rector de la UMSNH  
 DR. MEDARDO SERNA GONZALEZ  
 COMISIÓN DE PLANEACIÓN UNIVERSITARIA  
 DR. CARLOS LEÓN PATIÑO  
 COORDINACIÓN DE PROYECTOS Y OBRAS  
 MA EN ARQ. HECTOR ALVAREZ CONTRERAS

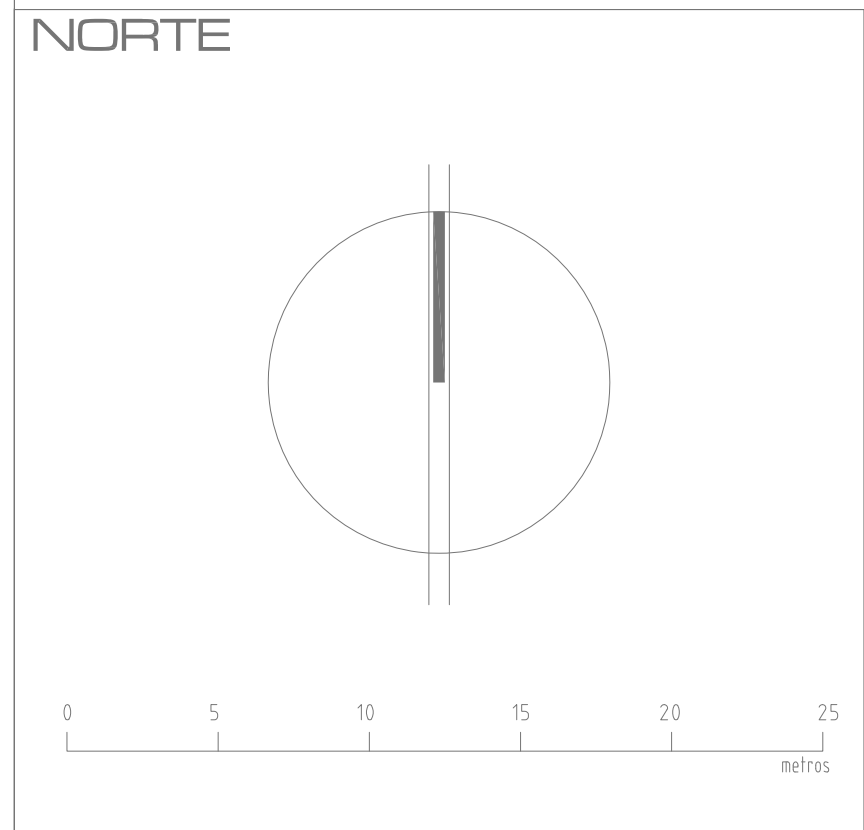
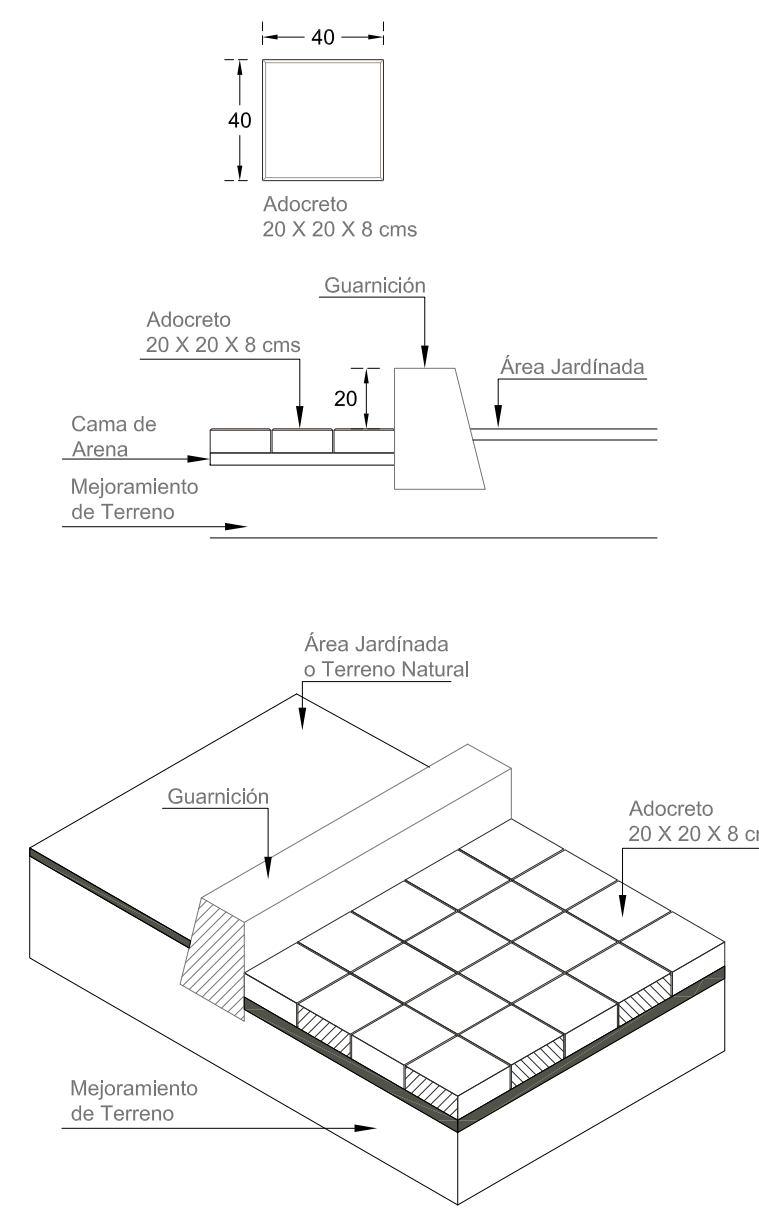
PROYECTO: COORDINACIÓN DE PROYECTOS Y OBRAS DE LA UMSNH  
 REVISÓ: M. EN ARQ. HECTOR ALVAREZ CONTRERAS  
 COLABORADORES: ARQ. RAUL CORRA INOCENCIO, ARQ. MARIO GONZALEZ GUERRA, ARQ. RENE ZALDIVAR CORREA  
 INGENIEROS: ARQ. RAUL CORRA INOCENCIO, COORDINACIÓN DE PROYECTOS Y OBRAS U. M. S. N. H.  
 ESCALA: 1:200  
 ACOTACIONES: METROS  
 FECHA: JUNIO 2016  
 UBICACIÓN: MORELIA, MICHOACÁN

PROYECTO: CONSOLIDACIÓN Y MANTENIMIENTO DE LAS INSTALACIONES, CONEXIONES Y VIALIDADES EN LA UNIDAD DE CIENCIAS, INGENIERÍA Y HUMANIDADES (CIUDAD UNIVERSITARIA) MORELIA.  
 ESTACIONAMIENTO HISTORIA  
 ESCUELAS AL CIEN 2016 (SUPERIOR)  
 PLANO: SEÑALETICA HORIZONTAL Y VERTICAL  
 CLAVE: SHV-01



**ESTACIONAMIENTO SUR**  
ESC. 1:250

TABLA DE ACABADOS	
1	PISOS
CAMBIO DE MATERIAL	
1	PISO DE CONCRETO F'c= 150 KG/CM2 DE 10 CM DE ESPESOR, INCLUYE MALLA ELECTRO SOLDADA 6.6-10.10, ACABADO PULIDO Y/O ESCOBILLADO; JUNTAS FRÍAS A 1/2 M.
2	SUMINISTRO Y COLOCACIÓN DE PASTO EN ROLLO TIPO SMA, SOBRE UNA CAPA DE TIERRA VEGETAL DE 7.5 CM DE ESPESOR PROMEDIO.
3	ADOCRETO DE 20x20x8 cms SEGÚN MUESTRA APROBADA.
	PISO DE CONCRETO ACABADO RAYADO Y/O ESCOBILLADO.
	FORJADO DE NAJIZ DE CONCRETO F'c= 150 KG/CM2 INCLUYE SOLO CIMBRA Y ACERO 0.8 KG/ML PARA REMATE. (VER DETALLE)
	ARRANQUE PARA DESPIECE DE PISOS



Superficie **4,750.00 m2**

Dimensión de Cajón	Cantidad
2.40 x 5.00 mts.	150 Cajones
3.80 x 5.00 mts. ♿	5 Cajones
2.60 x 10.00 mts.	5 Cajones

**NOTAS:**  
 -COTAS EN METROS  
 -LAS COTAS DEBERÁN SER VERIFICADAS EN OBRA  
 -LAS COTAS RIGEN AL DIBUJO  
 -VER FACHADAS Y CORTES  
 -VER DETALLES DE DESPIECE EN PLANO CORRESPONDIENTE  
 -VER PLANOS COMPLEMENTARIOS  
**MODIFICACIONES:**  
 MALLA DE TIRQUE RASO RECIBIDO  
 MALLA DE PAVEL DE REJO TABARRICA  
 -TODOS LOS MATERIALES Y MODIFICACIONES DEBERÁN SER APROBADOS POR LA COORDINACIÓN ARQUITECTÓNICA PREVIA MUESTRA

UNIVERSIDAD MICHOACANA DE SAN NICOLÁS DE HIDALGO  
 Rector de la UMSNH  
**DR. MEDARDO SERNA GONZALEZ**  
 COMISIÓN DE PLANEACIÓN UNIVERSITARIA  
**DR. CARLOS LEÓN PATIÑO**  
 COORDINACIÓN DE PROYECTOS Y OBRAS  
**M. EN ARQ. HECTOR ALVAREZ CONTRERAS**

COORDINACIÓN DE PROYECTOS Y OBRAS

PROYECTO: COORDINACIÓN DE PROYECTOS Y OBRAS DE LA UNIVERSIDAD MICHOACANA DE SAN NICOLÁS DE HIDALGO

REVISÓ: M. EN ARQ. HECTOR ALVAREZ CONTRERAS

COLABORADORES: ARQ. MARIO GONZALEZ GUERRA, ARQ. RENE ZALDIVAR CORREA

ENCARGADO DEL AREA DE PROYECTOS: COORDINACIÓN DE PROYECTOS Y OBRAS U. M. S. N. H.

ESCALA: INDICADA

ACOTACIONES: METROS

FECHA: JUNIO 2016

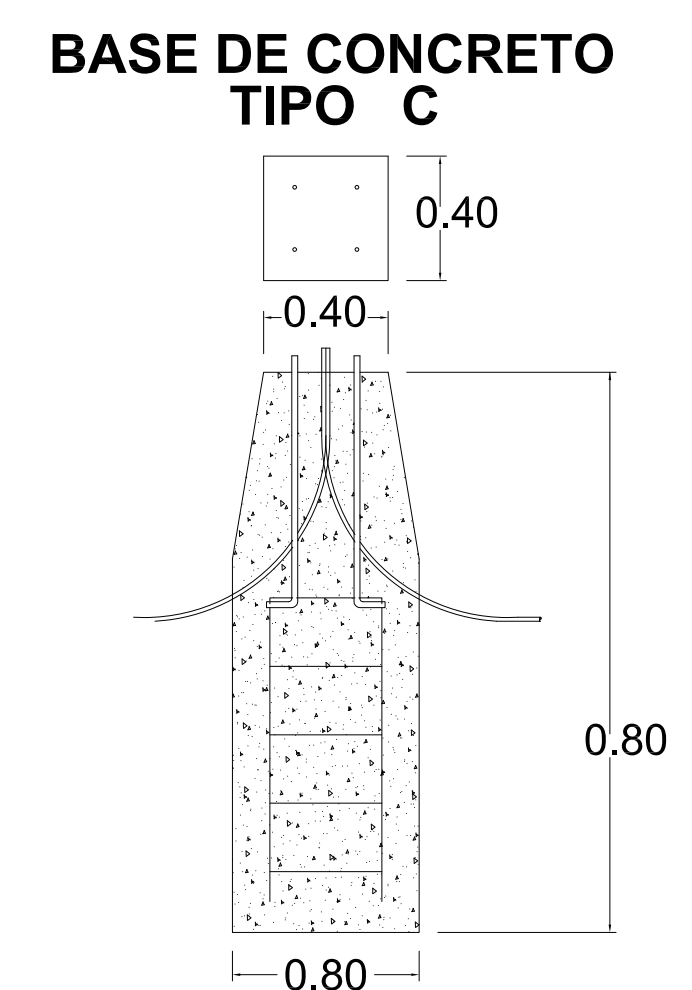
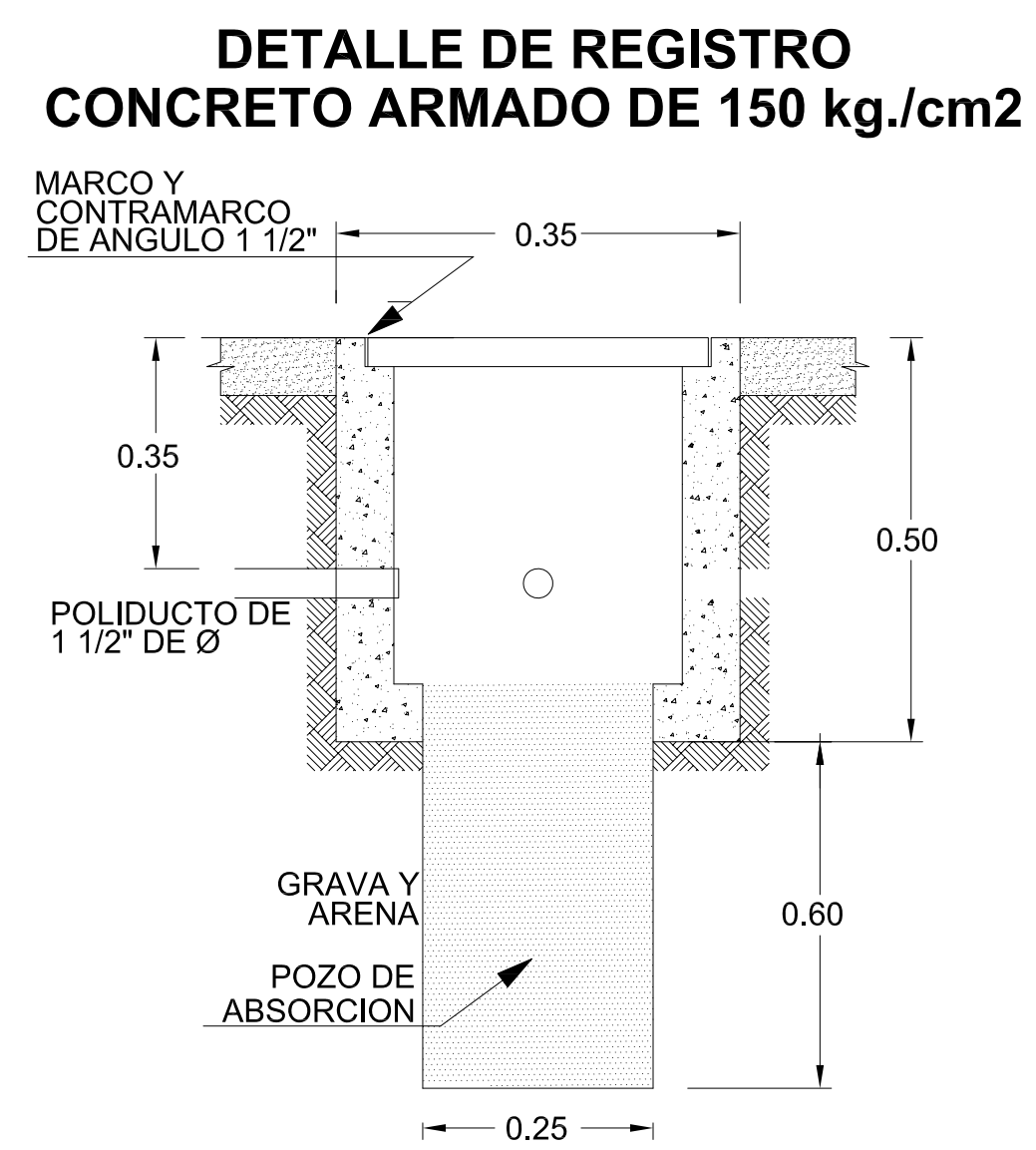
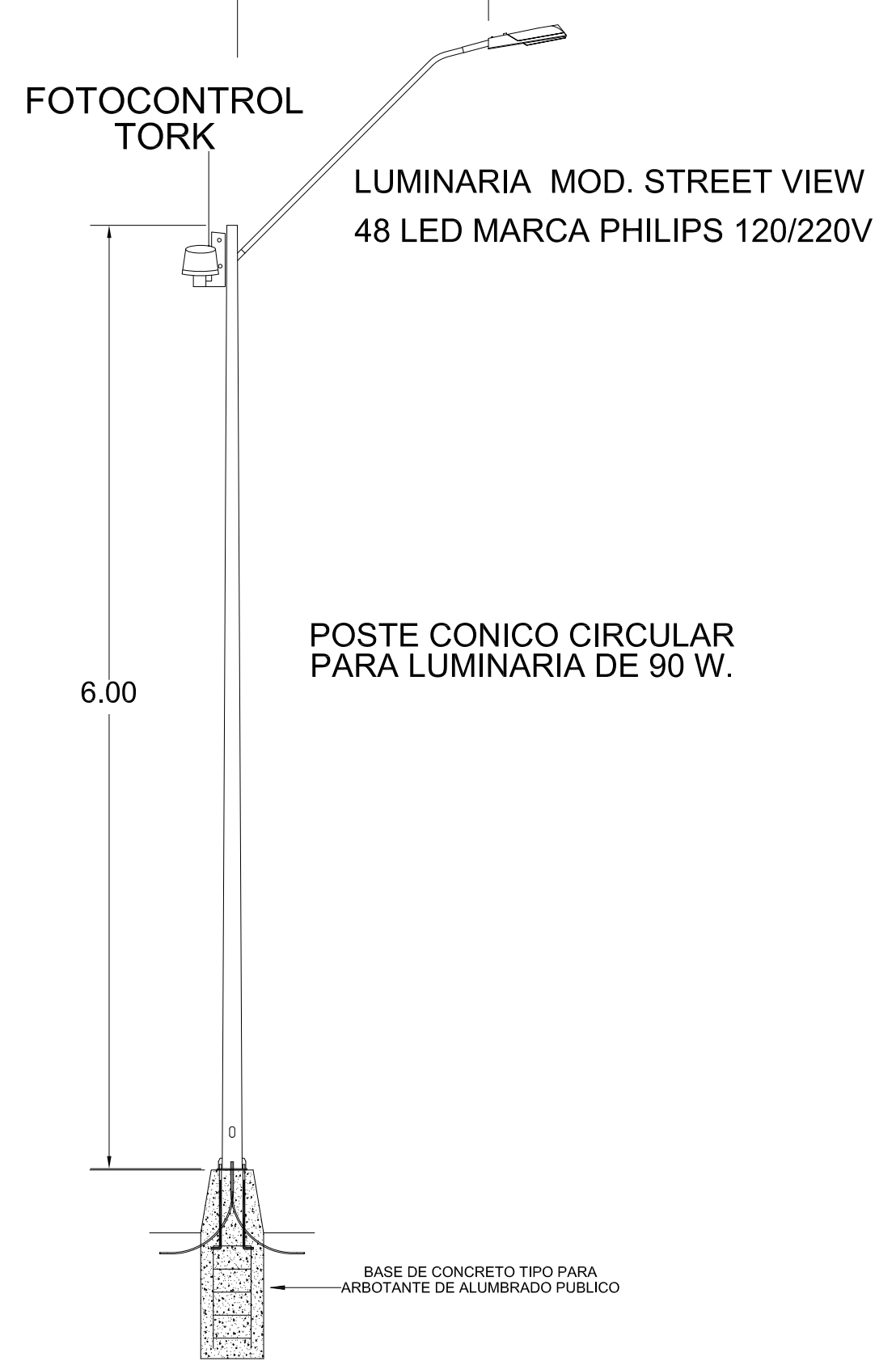
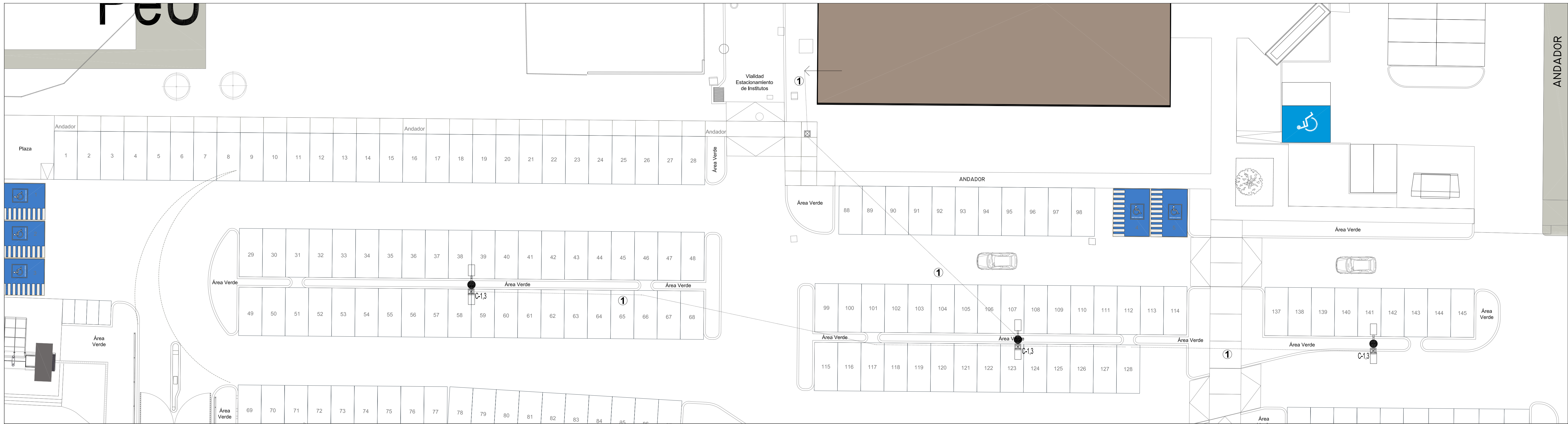
UBICACIÓN: MORELIA, MICHOACÁN

PROYECTO: CONSOLIDACIÓN Y MANTENIMIENTO DE LAS INSTALACIONES, CONEXIONES Y VIALIDADES EN LA UNIDAD DE CIENCIAS, INGENIERÍA Y HUMANIDADES (CIUDAD UNIVERSITARIA) MORELIA.

ESTACIONAMIENTO HISTORIA  
 ESCUELAS AL CIEN 2016 (SUPERIOR)

PLANO: **ACABADOS**

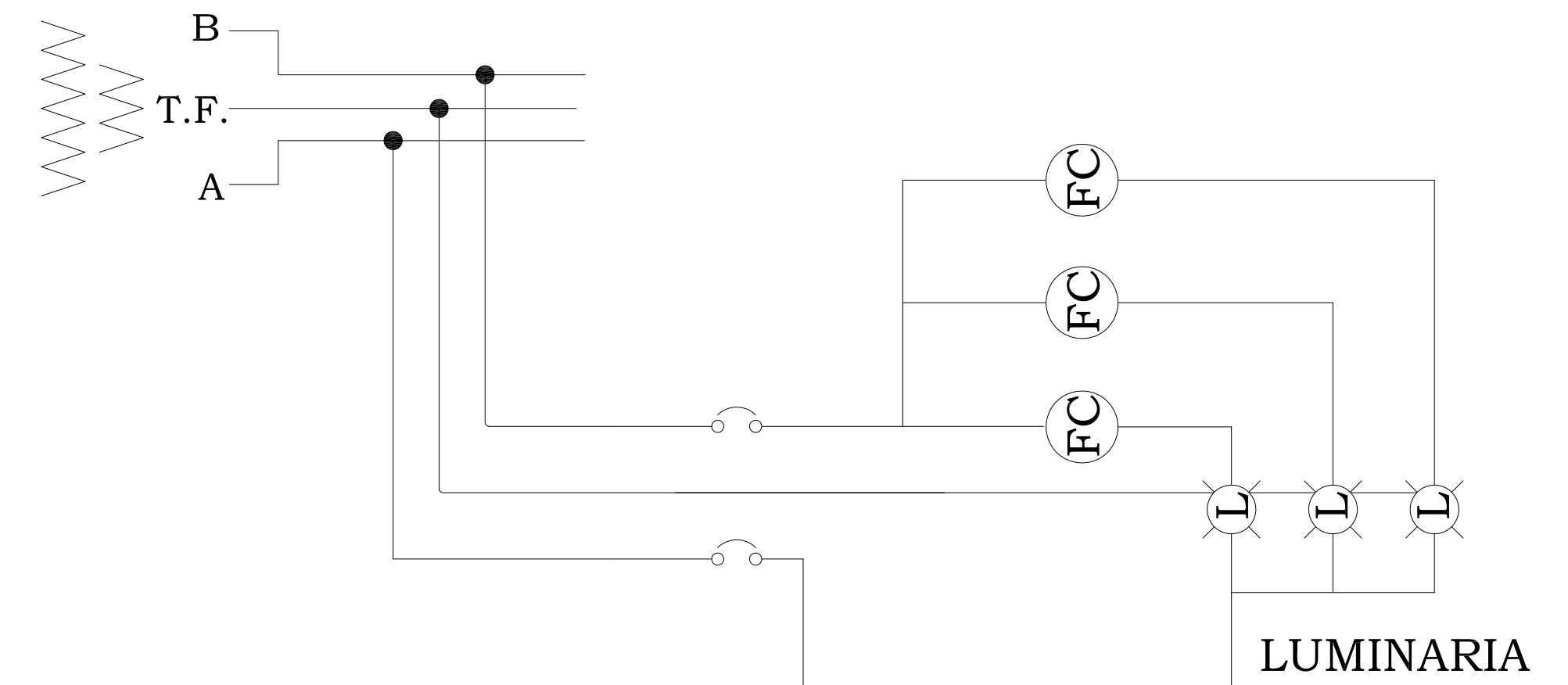
CLAVE: **ACA-01**



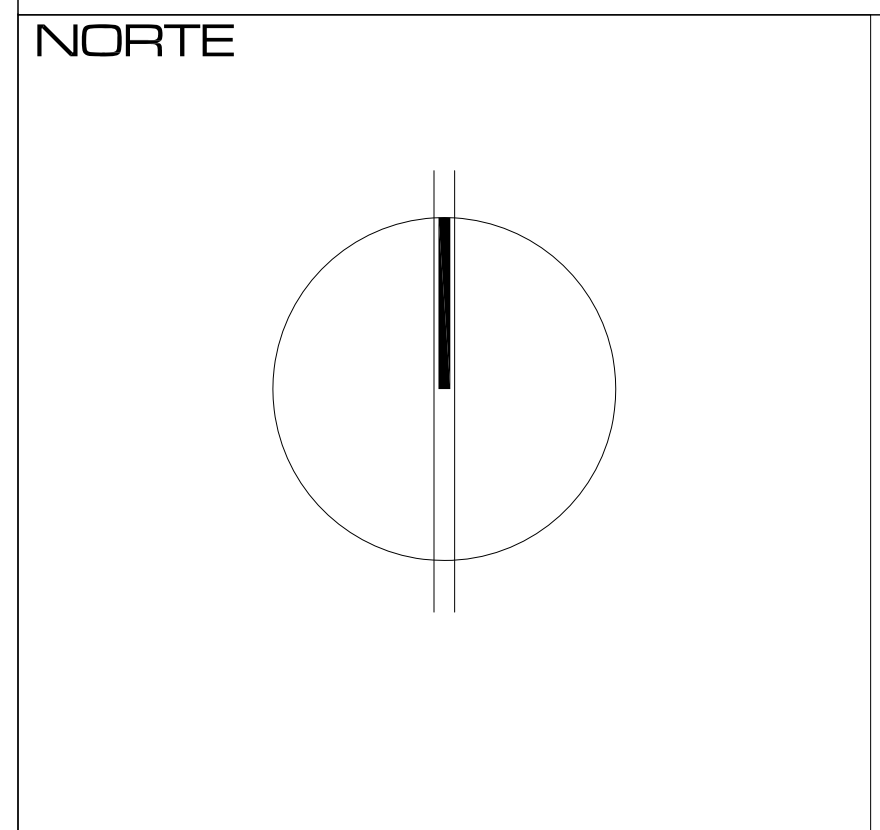
BASE DE CONCRETO PARA ARBOTANTES DE ALUMBRADO PUBLICO DE 7.5 Y 9 mts.

ALIMENTACIÓN 220V.

TRANSFORMADOR EXISTENTE



DETALLE DE CONEXION PARA ALUMBRADO



**SIMBOLOGIA**

	TUBERIA TIPO PEAD POR PISO O TERRENO NATURAL.
	REGISTRO DE MAMPONERIA DE 35x35x50cm. CON FONDO TIPO ARENERO.
	TABLERO DE DISTRIBUCION PARA ALOJAR INTERRUPTORES TIPO TERMOMAGNETICOS h= 1.50 m.s.n.p.t. TIPO INTEMPERE NEMA 3R. SERVICIO NORMAL.

**SIMBOLOGIA**

CLAVE	DESCRIPCION	PROVEEDOR	MODELO	QTY.
1	LUMINARIO PHILIPS MOD. STREET VIEW MONTADO EN POSTE DE ALUMBRADO PARA OBTENER UNA LAMPARA DE TUBO DE INDUCCION ELECTRONICA. ALUMENOS A 220V. 90W.	PHILIPS	STREET VIEW	3
2	POSTE FABRICADO DE OTRA DE LONGITUD TIPO CONICO CIRCULAR CON ANILLO DE BASE TIPO DE CUARTO DE CIRCULO. CON UNO DE PLACA BASE 300mm. LARGO DE LA PLACA DEBEN ESTAR EN LA PERIFERIA. TIPO INTEMPERE NEMA 3R. SERVICIO NORMAL.			3

**CODIGO DE CABLEADO**

- 1 CABLE DE COBRE THHW 8
- 2-8 F. 1-12 T. T - PEAD 1 1/2" Ø

- NOTAS**
- EL PRESENTE PLANO SE ADEGA A LAS NORMAS MEXICANAS NOM-001-SEDE-2012 Y SOLO DEBERA UTILIZARSE PARA OBRA DE INSTALACION ELECTRICA.
  - TODOS LOS ALIMENTADORES PRINCIPALES SERAN CABLE ALUMINIO TIPO XCFE CON AISLAMIENTO AWG-2 600V 75° C
  - EN EL CASO DE QUE EXISTAN EMPALMES EN LOS ALIMENTADORES ESTOS DEBERAN DE HACERSE CON CONECTORES PUNCHABLES BIMETALICOS, CON COMPLETO ANTIOXIDANTE Y DEBERAN ESTAR DENTRO DE UNA CAJA DE CONEXIONES O REGISTRO
  - LOS CONDUCTORES DERIVADOS SERAN CABLE DE COBRE CON AISLAMIENTO THW-LS, 600V, 75°C BAJA EMISION DE HUMOS.
  - PARA ESPECIFICACIONES DETALLADAS DE MATERIALES Y EJECUCION DE OBRA VER CUADERNO DE MEMORIA ELECTRICA
  - LA UBICACION EXACTA DE EQUIPOS, SERA ESPECIFICADO EN OBRA POR ARQUITECTURA
  - PARA INFORMACION Y CAPACIDADES DE INTERRUPTORES VER PLANO DE DIAGRAMA UNIFILAR CORRESPONDIENTE

- NOTAS:**
- COTAS EN METROS
  - LAS COTAS DEBERAN SER VERIFICADAS EN OBRA
  - LAS COTAS RIGEN AL DIBUJO
  - VER FACHADAS Y CORTES
  - VER DETALLES DE DESPIECE EN PLANO CORRESPONDIENTE
  - VER PLANOS COMPLEMENTARIOS
- MODIFICACIONES:**
- MARCO DE TUBO: R400-RE2000
  - MARCO DE PANE: DE 450-1040RCA
- TODOS LOS MATERIALES Y MODIFICACIONES DEBERAN SER APROBADOS POR LA COORDINACION ARQUITECTONICA PREVIA MUESTRA

**UNIVERSIDAD MICHOACANA DE SAN NICOLÁS DE HIDALGO**  
Rector de la UMSNH  
DR. MEDARDO SERNA GONZALEZ

**COMISION DE PLANEACION UNIVERSITARIA**  
DR. CARLOS LEÓN PATIÑO  
COORDINACION DE PROYECTOS Y OBRAS  
M. EN ARQ. HECTOR ALVAREZ CONTRERAS

PROYECTO: COORDINACION DE PROYECTOS Y OBRAS DE LA UNIVERSIDAD MICHOACANA DE SAN NICOLAS DE HIDALGO

COLABORADORES:  
ARQ. MARIO GONZALEZ GUERRA  
ARQ. RENE ZALDIVAR CORREA

INGENIERAS:

REVISOR: M. EN ARQ. HECTOR ALVAREZ CONTRERAS  
COORDINADOR DE PROYECTOS Y OBRAS DE LA UMSNH.

ENCARGADO DEL AREA DE PROYECTOS  
COORDINACION DE PROYECTOS Y OBRAS U. M. S. N. H.

ESCALA:  
ACOTACIONES: METROS

FECHA: JUNIO 2016

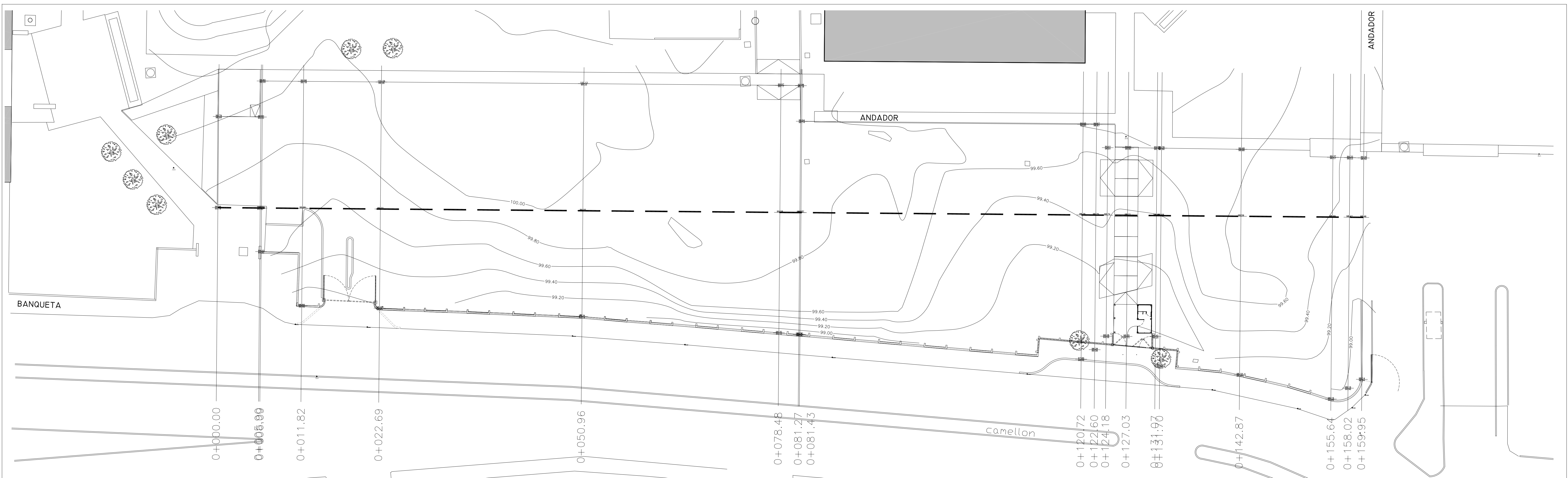
UBICACION: MORELIA, MICHOACAN

PROYECTO: CONSOLIDACIÓN Y MANTENIMIENTO DE LAS INSTALACIONES, CONEXIONES Y VIALIDADES EN LA UNIDAD DE CIENCIAS, INGENIERÍA Y HUMANIDADES (CIUDAD UNIVERSITARIA) MORELIA.

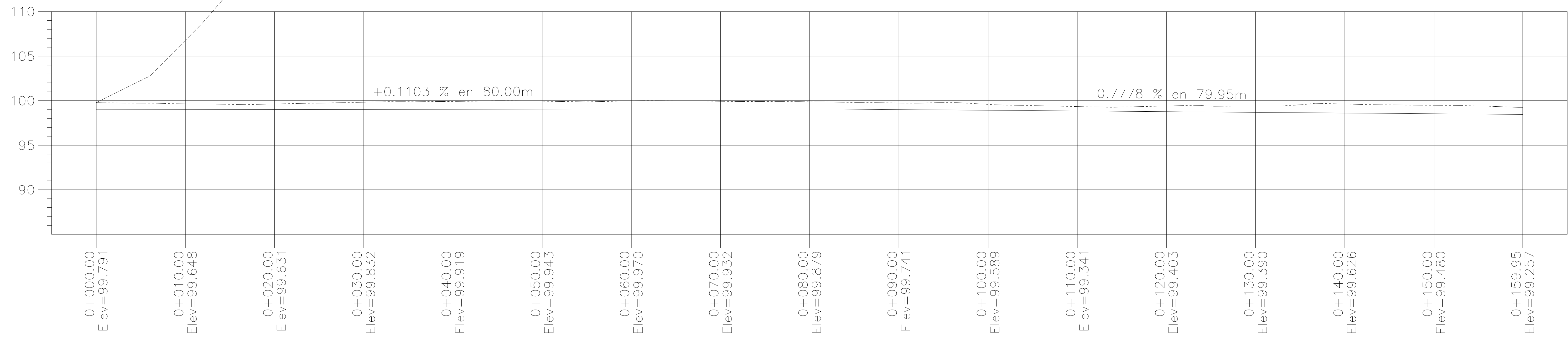
ESTACIONAMIENTO HISTORIA  
ESCUELAS AL CIEN 2016 (SUPERIOR)

PLANO: INST. ELETORICA ILUMINACION ESTACIONAMIENTO SUR

CLAVE: IE-IES-01

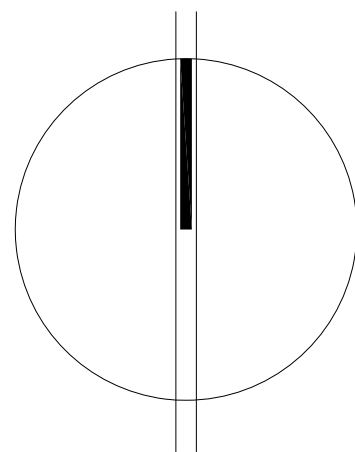


**PLANTA GENERAL TERRACERIAS**  
**ESC. 1:250**



**PERFIL 1**  
 ESCALA HORIZONTAL 1 : 1000  
 ESCALA VERTICAL 1 : 1000

NORTE



- 1.- ACOTACIONES EN CENTIMETROS.
- 2.- NIVELES EN METROS.
- 3.- ANTES DE EJECUTAR CUALQUIER TRABAJO, DEBERA VERIFICARSE LO CONTENIDO EN EL PROYECTO CON LO EXISTENTE EN CAMPO, COTAS Y NIVELES.
- 4.- EL DESPLANTE DE GUARNICIONES SE HARA SOBRE TERRENO FIRME LA SECCION DE GUARNICION SERA DE 15X20X40 CMS. CON UN CONCRETO F'c= 150 KG/CM2
- 5.- LOS RELLENOS SE HARAN CON MATERIAL INERTE Y MEJORADO EN CAPAS DE 20 CM, CON HUMEDAD OPTIMA Y BIEN COMPACTADO

**NOTAS:**

- COTAS EN METROS
- LAS COTAS DEBERAN SER VERIFICADAS EN OBRA
- LAS COTAS RIGEN AL DIBUJO
- VER FACHADAS Y CORTES
- VER DETALLES DE DESPIECE EN PLANO CORRESPONDIENTE
- VER PLANOS COMPLEMENTARIOS

**MODIFICACIONES:**

-TODOS LOS MATERIALES Y MODIFICACIONES DEBERAN SER APROBADOS POR LA COORDINACION ARQUITECTONICA PREVIA MUESTRA

**UNIVERSIDAD MICHOACANA DE SAN NICOLAS DE HIDALGO**  
 Rector de la UMSNH  
**DR. MEDARDO SERNA GONZALEZ**

COMISION DE PLANEACION UNIVERSITARIA  
**DR. CARLOS LEON PATIÑO**  
 COORDINACION DE PROYECTOS Y OBRAS  
 M. EN ARQ. HECTOR ALVAPEZ CONTRERAS

PROYECTO:  
 COORDINACION DE PROYECTOS Y OBRAS DE LA UNIVERSIDAD MICHOACANA DE SAN NICOLAS DE HIDALGO

COLABORADORES:  
 ARQ. MARIO GONZALEZ GUERRA  
 ARQ. RENE ZALDIVAR CORREA

INGENIEROS:



REVISOR:  
 M. EN ARQ. HECTOR ALVAPEZ CONTRERAS  
 COORDINADOR DE PROYECTOS Y OBRAS DE LA UMSNH

COLABORADORES:  
 ARQ. RAUL CORA INDOCO  
 ENCARGADO DEL AREA DE PROYECTOS  
 COORDINACION DE PROYECTOS Y OBRAS U. M. S. N. H.

ESCALA: INDICADA  
 ACOTACIONES: METROS  
 FECHA: JUNIO 2016  
 UBICACION: MORELIA, MICHOACAN

PROYECTO:  
 CONSOLIDACION Y MANTENIMIENTO DE LAS INSTALACIONES, CONEXIONES Y VALIDADES EN LA UNIDAD DE CIENCIAS, INGENIERIA Y HUMANIDADES (CIUDAD UNIVERSITARIA) MORELIA.

ESTACIONAMIENTO HISTORIA  
 ESCUELAS AL CIEN 2016 (SUPERIOR)

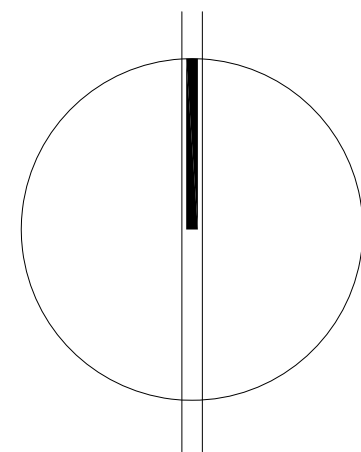
PLANO:  
**PLANTA GENERAL DE TERRACERIAS**  
 CLAVE:

**T-01**

TIPO DE MATERIAL		FACTOR DE ABUNDAMIENTO		FACTOR DE COMPACTACION		ORDENADAS DE LA CURVA MASA	
ELEVACION	ESPESOR	VOLUMEN		TERRAPLEN	CORTE	TERRAPLEN	CORTE
		TERRAPLEN	CORTE				
95.79	98.59	0.00	0.00	0.00	0.00	10.000	
99.72	99.03	0.00	0.00	0.00	0.00	10.000	
99.63	99.00	0.00	0.00	0.00	0.00	10.176	
99.69	99.02	0.00	0.00	0.00	0.00	10.427	
99.93	99.05	0.00	0.00	0.00	0.00	11.152	
99.90	99.08	0.00	0.00	0.00	0.00	11.979	
99.86	99.07	0.00	0.00	0.00	0.00	12.005	
99.42	98.76	0.00	0.00	0.00	0.00	13.041	
99.46	98.75	0.00	0.00	0.00	0.00	13.082	
99.43	98.74	0.00	0.00	0.00	0.00	13.115	
99.38	98.71	0.00	0.00	0.00	0.00	13.168	
99.36	98.68	0.00	0.00	0.00	0.00	13.251	
99.56	98.59	0.00	0.00	0.00	0.00	13.550	
99.39	98.49	0.00	0.00	0.00	0.00	13.939	
99.31	98.47	0.00	0.00	0.00	0.00	14.005	
99.26	98.46	0.00	0.00	0.00	0.00	14.053	

**PERFIL**  
 ESCALA HORIZONTAL 1 : 1000  
 ESCALA VERTICAL 1 : 1000  
 TOTAL VOLUMEN CORTE = 4,052.97m<sup>3</sup>  
 TOTAL VOLUMEN TERRAPLEN = -0.46m<sup>3</sup>

NORTE



- 1.- ACOTACIONES EN CENTIMETROS.
- 2.- NIVELES EN METROS.
- 3.- ANTES DE EJECUTAR CUALQUIER TRABAJO, DEBERA VERIFICARSE LO CONTENIDO EN EL PROYECTO CON LO EXISTENTE EN CAMPO, COTAS Y NIVELES.
- 4.- EL DESPLANTE DE GUARNICIONES SE HARA SOBRE TERRENO FIRME LA SECCION DE GUARNICION SERA DE 15X20X40 CMS. CON UN CONCRETO F'C= 150 KG/CM2
- 5.- LOS RELLENOS SE HARAN CON MATERIAL INERTE Y MEJORADO EN CAPAS DE 20 CM, CON HUMEDAD OPTIMA Y BIEN COMPACTADO

**NOTAS:**

- COTAS EN METROS
- LAS COTAS DEBERAN SER VERIFICADAS EN OBRA
- LAS COTAS RIGEN AL DIBUJO
- VER FACHADAS Y CORTES
- VER DETALLES DE DESPIECE EN PLANO CORRESPONDIENTE
- VER PLANOS COMPLEMENTARIOS

**MODIFICACIONES:**

— MARI DE TIRQUE RASO RECIBIDO  
 — MARI DE PAVEL DE REJO TABARRACA

— TODOS LOS MATERIALES Y MODIFICACIONES DEBERAN SER APROBADOS POR LA COORDINACION ARQUITECTONICA PREVIA MUESTRA

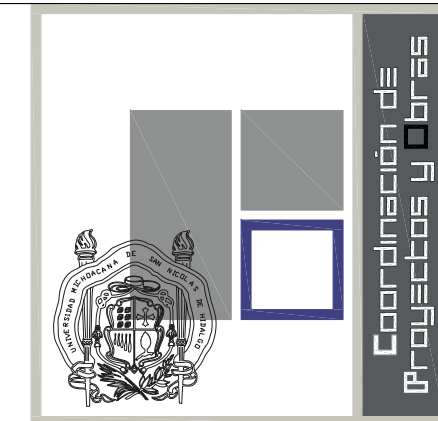
UNIVERSIDAD MICHOACANA DE SAN NICOLAS DE HIDALGO  
 Rector de la UMSNH  
 DR. MEDARDO SERNA GONZALEZ

COMISION DE PLANEACION UNIVERSITARIA  
 DR. CARLOS LEON PATINJO  
 COORDINACION DE PROYECTOS Y OBRAS  
 M. EN ARQ. HECTOR ALVAREZ CONTRERAS

PROYECTO  
 COORDINACION DE PROYECTOS Y OBRAS DE LA UNIVERSIDAD MICHOACANA DE SAN NICOLAS DE HIDALGO

COLABORADORES:  
 ARQ. MARIO GONZALEZ GUERRA  
 ARQ. RENE ZALDIVAR CORREA

INGENIEROS:



REVISOR:  
 M. EN ARQ. HECTOR ALVAREZ CONTRERAS  
 COORDINACION DE PROYECTOS Y OBRAS DE LA UMSNH

COLABORADOR:  
 ARQ. RAUL CORA INDOCO  
 ENCARGADO DEL AREA DE PROYECTOS  
 COORDINACION DE PROYECTOS Y OBRAS U. M. S. N. H.

ESCALA:  
 INDICADA

ACOTACIONES:  
 METROS

FECHA:  
 JUNIO 2016

UBICACION:  
 MORELIA, MICHOACAN

PROYECTO:  
 CONSOLIDACION Y MANTENIMIENTO DE LAS INSTALACIONES, CONEXIONES Y VIALIDADES EN LA UNIDAD DE CIENCIAS, INGENIERIA Y HUMANIDADES (CIUDAD UNIVERSITARIA) MORELIA.

ESTACIONAMIENTO HISTORIA

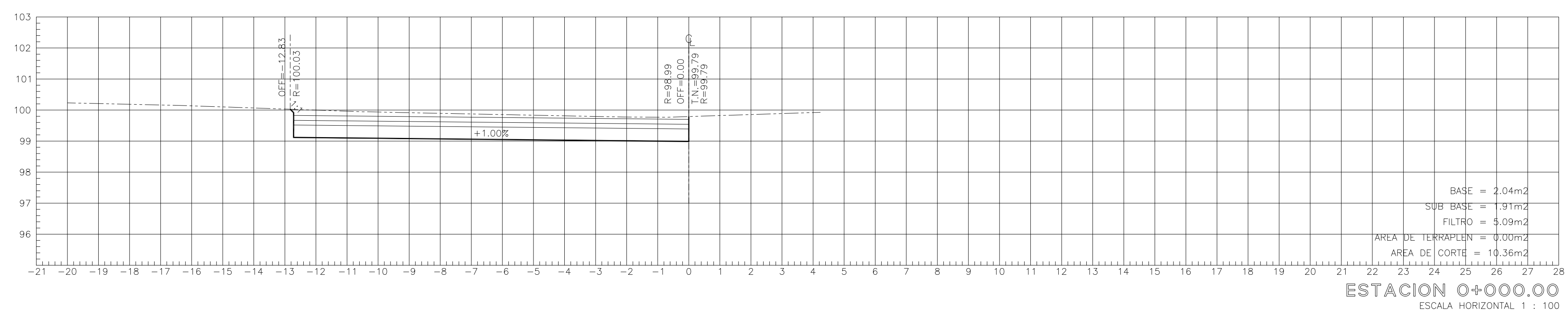
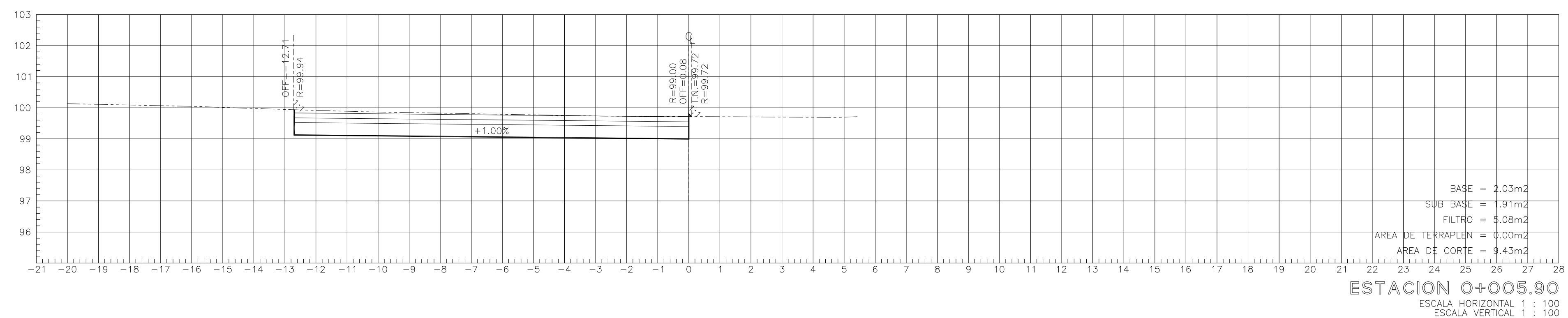
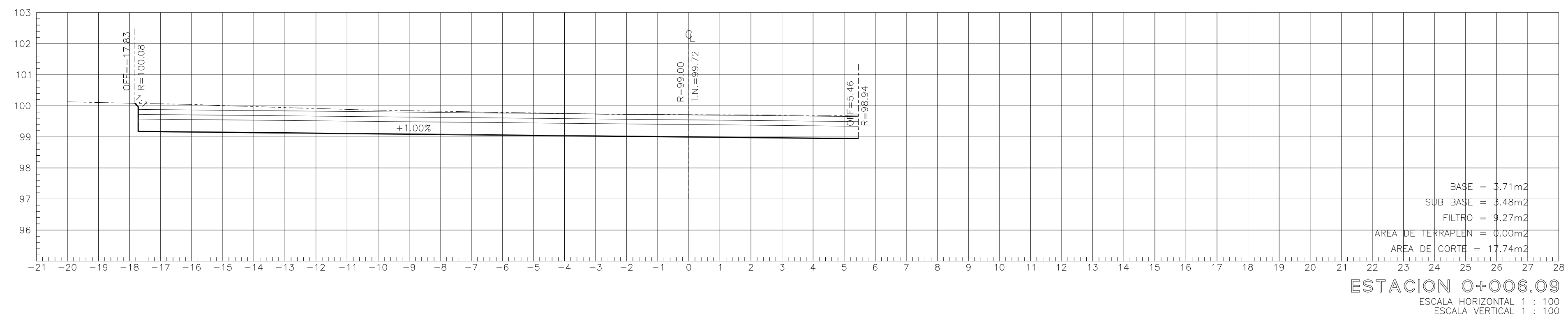
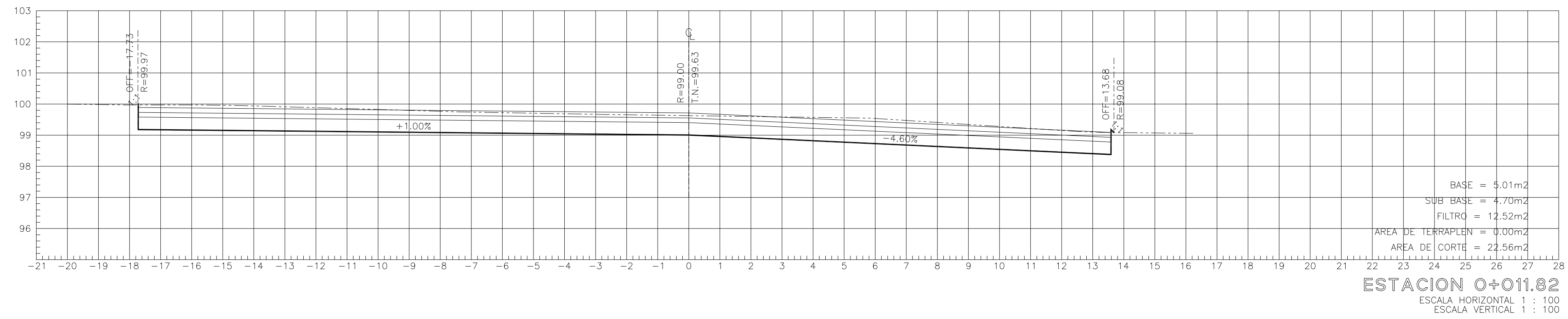
ESCUELAS AL CIEN 2016 (SUPERIOR)

PLANO:

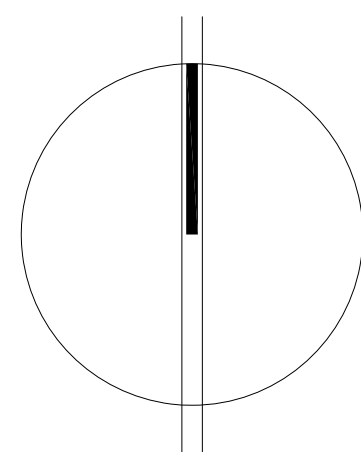
**PERFILES**

CLAVE:

**T-02**



NORTE



- 1.- ACOTACIONES EN CENTIMETROS.
- 2.- NIVELES EN METROS.
- 3.- ANTES DE EJECUTAR CUALQUIER TRABAJO, DEBERA VERIFICARSE LO CONTENIDO EN EL PROYECTO CON LO EXISTENTE EN CAMPO, COTAS Y NIVELES.
- 4.- EL DESPLANTE DE GUARNICIONES SE HARA SOBRE TERRENO FIRME LA SECCION DE GUARNICION SERA DE 15X20X40 CMS. CON UN CONCRETO F'c= 150 KG/CM2
- 5.- LOS RELLENOS SE HARAN CON MATERIAL INERTE Y MEJORADO EN CAPAS DE 20 CM, CON HUMEDAD OPTIMA Y BIEN COMPACTADO

**NOTAS:**

- COTAS EN METROS
- LAS COTAS DEBERAN SER VERIFICADAS EN OBRA
- LAS COTAS RIGEN AL DIBUJO
- VER FACHADAS Y CORTES
- VER DETALLES DE DESPIECE EN PLANO CORRESPONDIENTE
- VER PLANOS COMPLEMENTARIOS

**MODIFICACIONES:**

-TODOS LOS MATERIALES Y MODIFICACIONES DEBERAN SER APROBADOS POR LA COORDINACION ARQUITECTONICA PREVIA MUESTRA

UNIVERSIDAD MICHOACANA DE SAN NICOLAS DE HIDALGO

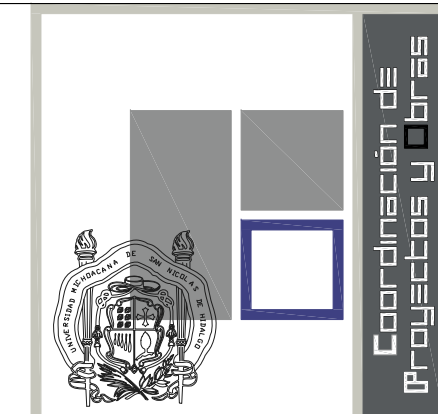
Rector de la UMSNH  
 DR. MEDARDO SERNA GONZALEZ

COMISION DE PLANEACION UNIVERSITARIA  
 DR. CARLOS LEON PATIÑO  
 COORDINACION DE PROYECTOS Y OBRAS  
 M. EN ARQ. HECTOR ALVAREZ CONTRERAS

PROYECTO:  
 COORDINACION DE PROYECTOS Y OBRAS DE LA UNIVERSIDAD MICHOACANA DE SAN NICOLAS DE HIDALGO

COLABORADORES:  
 ARQ. MARIO GONZALEZ GUERRA  
 ARQ. RENE ZALDIVAR CORREA

**INGENIEROS:**



REVISOR:  
 M. EN ARQ. HECTOR ALVAREZ CONTRERAS  
 COORDINADOR DEL PROYECTO Y OBRAS DE LA UMSNH

ARQ. RAUL CORREA INICIO  
 ENCARGADO DEL AREA DE PROYECTOS  
 COORDINACION DE PROYECTOS Y OBRAS U. M. S. N. H.

ESCALA: INDICADA  
 ACOTACIONES: METROS  
 FECHA: JUNIO 2016

UBICACION: MORELIA, MICHOACAN

PROYECTO:  
 CONSOLIDACION Y MANTENIMIENTO DE LAS INSTALACIONES, CONEXIONES Y VALIDADES EN LA UNIDAD DE CIENCIAS, INGENIERIA Y HUMANIDADES (CIUDAD UNIVERSITARIA) MORELIA.

ESTACIONAMIENTO HISTORIA

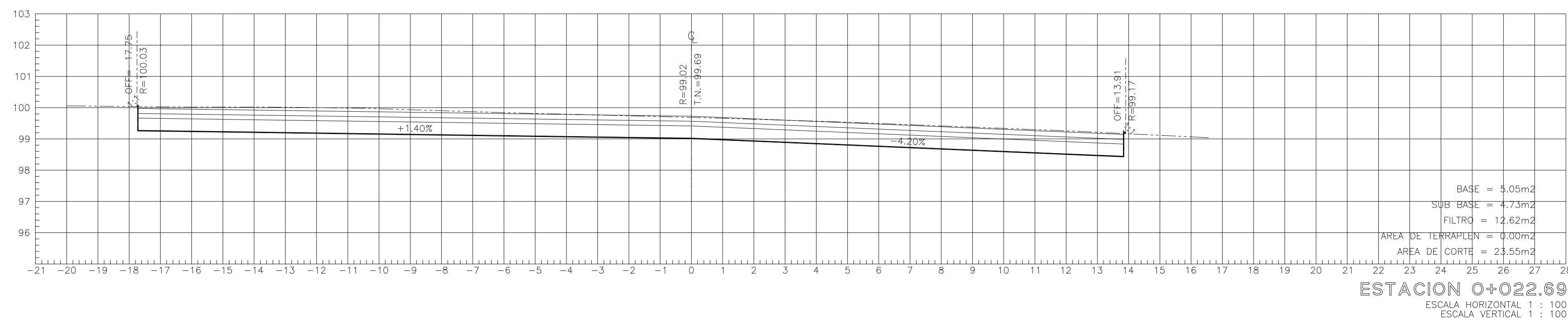
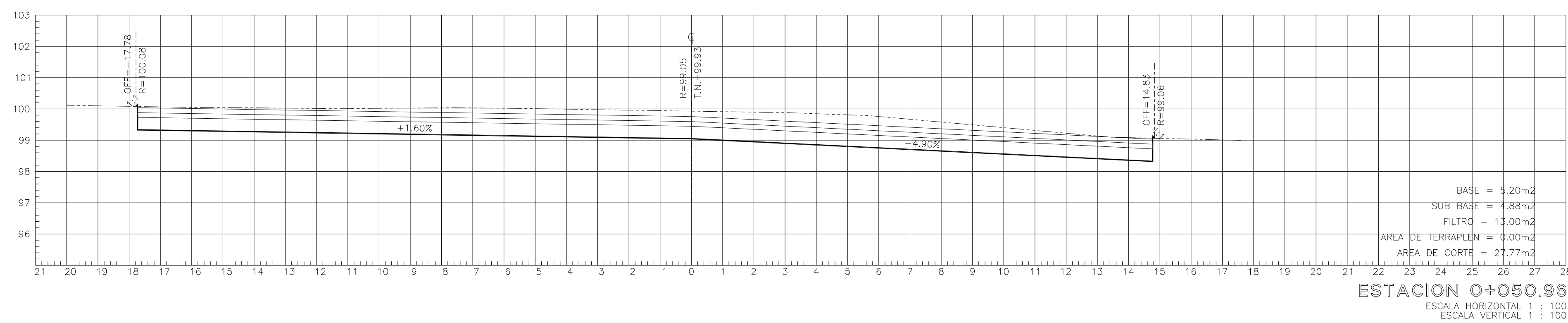
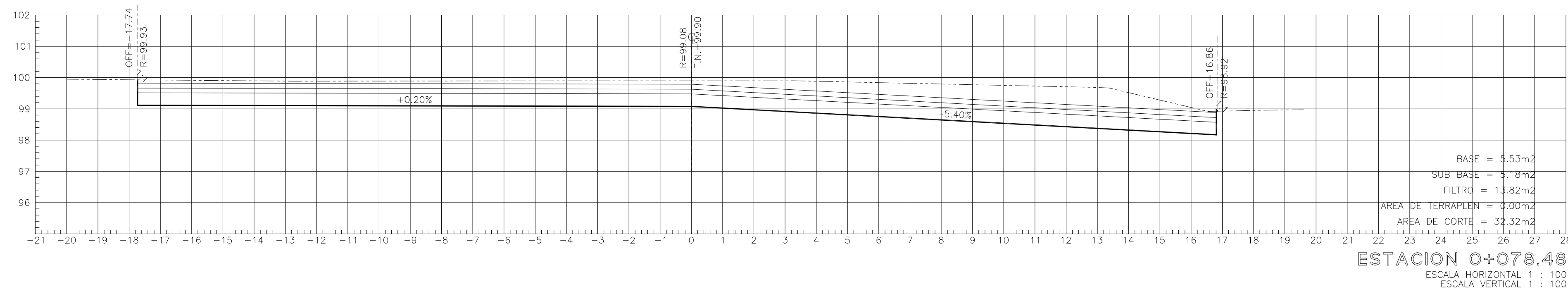
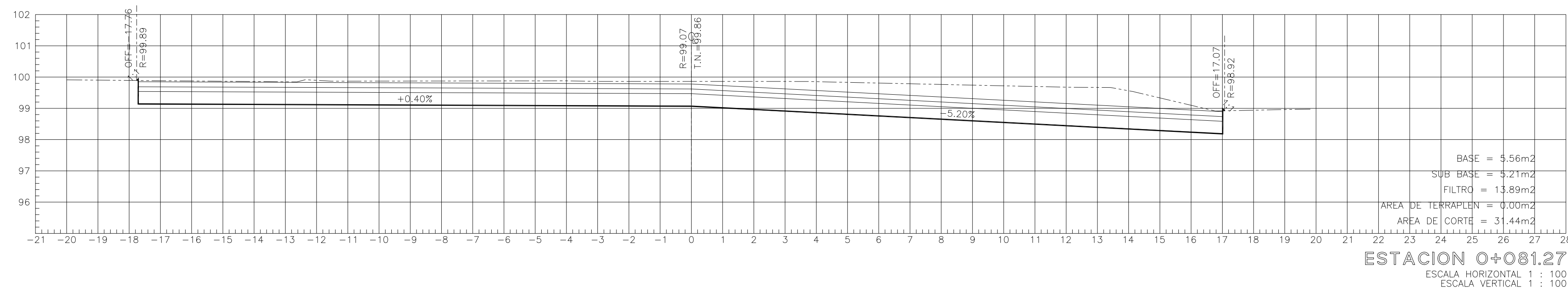
ESCUELAS AL CIEN 2016 (SUPERIOR)

PLANO:

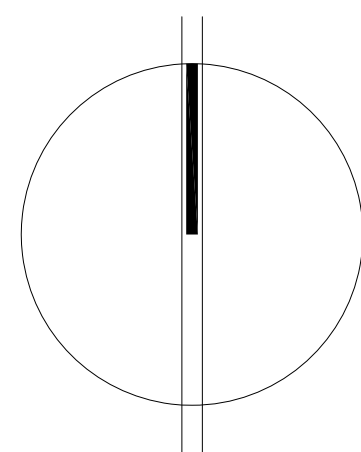
**SECCIONES**

CLAVE:

**T-03**



NORTE



- 1.- ACOTACIONES EN CENTIMETROS.
- 2.- NIVELES EN METROS.
- 3.- ANTES DE EJECUTAR CUALQUIER TRABAJO, DEBERA VERIFICARSE LO CONTENIDO EN EL PROYECTO CON LO EXISTENTE EN CAMPO, COTAS Y NIVELES.
- 4.- EL DESPLANTE DE GUARNICIONES SE HARA SOBRE TERRENO FIRME LA SECCION DE GUARNICION SERA DE 15X20X40 CMS. CON UN CONCRETO F'c= 150 KG/CM2
- 5.- LOS RELLENOS SE HARAN CON MATERIAL INERTE Y MEJORADO EN CAPAS DE 20 CM, CON HUMEDAD OPTIMA Y BIEN COMPACTADO

**NOTAS:**

- COTAS EN METROS
- LAS COTAS DEBERAN SER VERIFICADAS EN OBRA
- LAS COTAS RIGEN AL DIBUJO
- VER FACHADAS Y CORTES
- VER DETALLES DE DESPICE EN PLANO CORRESPONDIENTE
- VER PLANOS COMPLEMENTARIOS

**MODIFICACIONES:**

-TODOS LOS MATERIALES Y MODIFICACIONES DEBERAN SER APROBADOS POR LA COORDINACION ARQUITECTONICA PREVIA MUESTRA

UNIVERSIDAD MICHOACANA DE SAN NICOLAS DE HIDALGO

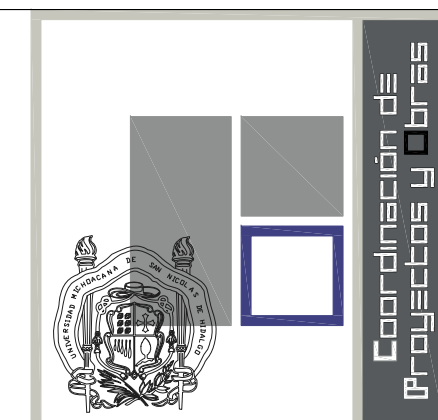
Rector de la UMSNH  
 DR. MEDARDO SERNA GONZALEZ

COMISION DE PLANEACION UNIVERSITARIA  
 DR. CARLOS LEON PATINIO  
 COORDINACION DE PROYECTOS Y OBRAS  
 M. EN ARQ. HECTOR ALVAREZ CONTRERAS

PROYECTO:  
 COORDINACION DE PROYECTOS Y OBRAS  
 DE UNIVERSIDAD MICHOACANA DE SAN NICOLAS DE HIDALGO

COLABORADORES:  
 ARQ. MARIO GONZALEZ GUERRA  
 ARQ. RENE ZALDIVAR CORREA

INGENIEROS:  
 M. EN ARQ. HECTOR ALVAREZ CONTRERAS



REVISOR:  
 M. EN ARQ. HECTOR ALVAREZ CONTRERAS  
 COORDINADOR DE PROYECTOS Y OBRAS DE LA UMSNH

ARQ. RAUL CORA INICIO  
 ENCARGADO DEL AREA DE PROYECTOS  
 COORDINACION DE PROYECTOS Y OBRAS U. M. S. N. H.

ESCALA:  
 INDICADA

ACOTACIONES: METROS  
 FECHA: JUNIO 2016  
 UBICACION: MORELIA, MICHOACAN

PROYECTO:  
 CONSOLIDACION Y MANTENIMIENTO DE LAS  
 INSTALACIONES, CONEXIONES Y VALIDADES EN LA  
 UNIDAD DE CIENCIAS, INGENIERIA Y HUMANIDADES  
 (CIUDAD UNIVERSITARIA) MORELIA.

ESTACIONAMIENTO HISTORIA

ESCUELAS AL CIEN 2016 (SUPERIOR)

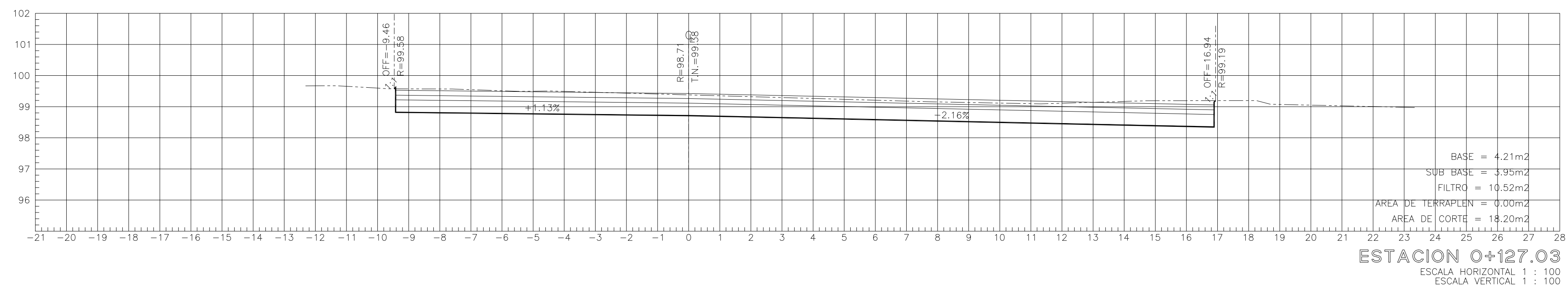
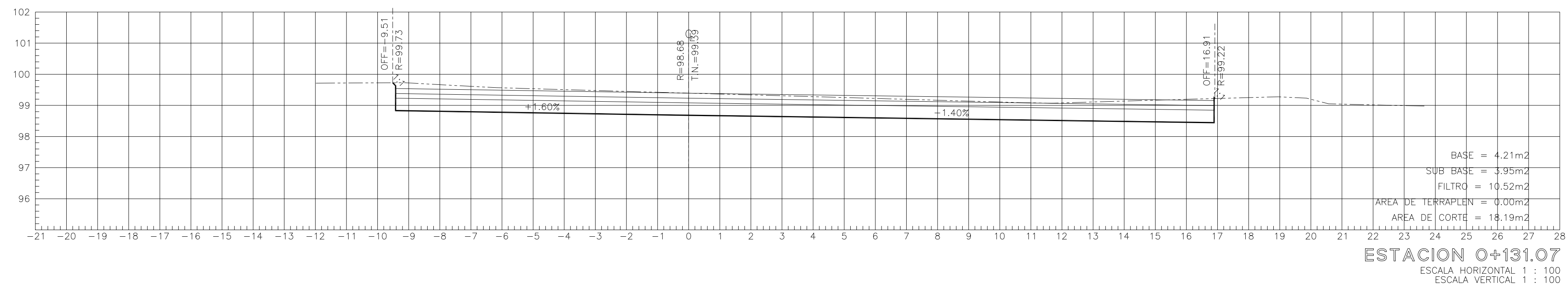
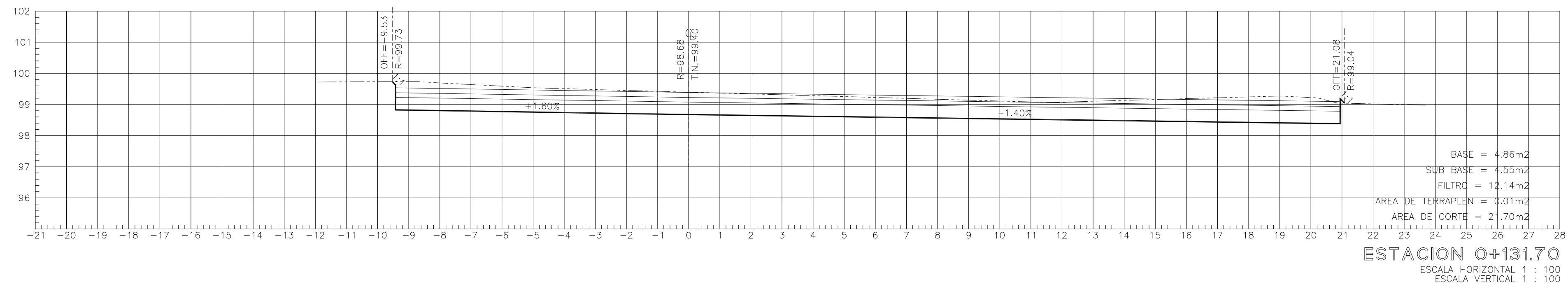
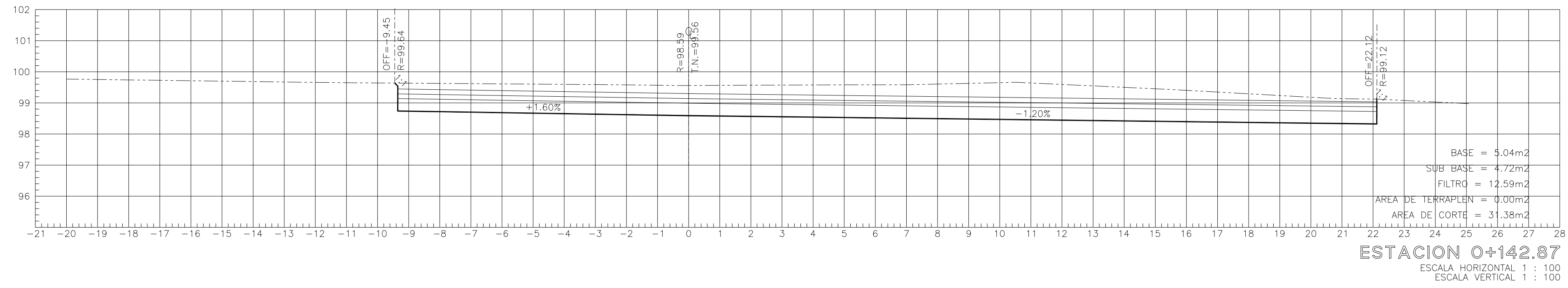
PLANO:

**SECCIONES**

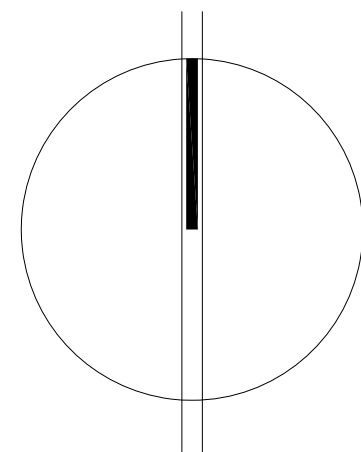
CLAVE:

**T-04**





NORTE



- 1.- ACOTACIONES EN CENTIMETROS.
- 2.- NIVELES EN METROS.
- 3.- ANTES DE EJECUTAR CUALQUIER TRABAJO, DEBERA VERIFICARSE LO CONTENIDO EN EL PROYECTO CON LO EXISTENTE EN CAMPO, COTAS Y NIVELES.
- 4.- EL DESPLANTE DE GUARNICIONES SE HARA SOBRE TERRENO FIRME LA SECCION DE GUARNICION SERA DE 15X20X40 CMS. CON UN CONCRETO F'c= 150 KG/CM2
- 5.- LOS RELLENOS SE HARAN CON MATERIAL INERTE Y MEJORADO EN CAPAS DE 20 CM, CON HUMEDAD OPTIMA Y BIEN COMPACTADO

**NOTAS:**

- COTAS EN METROS
- LAS COTAS DEBERAN SER VERIFICADAS EN OBRA
- LAS COTAS RIGEN AL DIBUJO
- VER FACHADAS Y CORTES
- VER DETALLES DE DESPIECE EN PLANO CORRESPONDIENTE
- VER PLANOS COMPLEMENTARIOS

**MODIFICACIONES:**

-TODOS LOS MATERIALES Y MODIFICACIONES DEBERAN SER APROBADOS POR LA COORDINACION ARQUITECTONICA PREVIA MUESTRA

UNIVERSIDAD MICHOACANA DE SAN NICOLAS DE HIDALGO

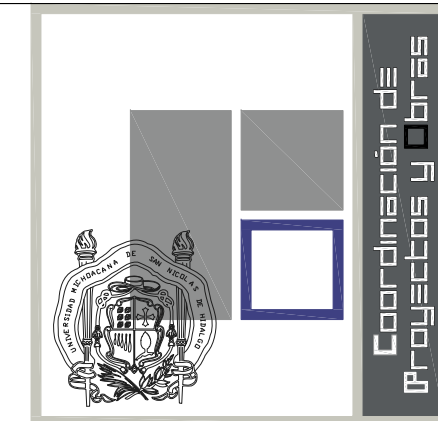
Rector de la UMSNH  
 DR. MEDARDO SERNA GONZALEZ

COMISION DE PLANEACION UNIVERSITARIA  
 DR. CARLOS LEON PATINIO  
 COORDINACION DE PROYECTOS Y OBRAS  
 M. EN ARQ. HECTOR ALVAREZ CONTRERAS

PROYECTO:  
 COORDINACION DE PROYECTOS Y OBRAS DE LA UNIVERSIDAD MICHOACANA DE SAN NICOLAS DE HIDALGO

COLABORADORES:  
 ARQ. MARIO GONZALEZ GUERRA  
 ARQ. RENE ZALDIVAR CORREA

INGENIEROS:  
 M. EN ARQ. HECTOR ALVAREZ CONTRERAS  
 COORDINADOR DE PROYECTOS Y OBRAS DE LA UMSNH



REVISOR:  
 M. EN ARQ. HECTOR ALVAREZ CONTRERAS  
 COORDINADOR DE PROYECTOS Y OBRAS DE LA UMSNH

COLABORADORES:  
 ARQ. RAUL CORREA INICIO  
 ENCARGADO DEL AREA DE PROYECTOS  
 COORDINACION DE PROYECTOS Y OBRAS U. M. S. N. H.

ESCALA:  
 INDICADA

ACOTACIONES: METROS  
 FECHA: JUNIO 2016  
 UBICACION: MORELIA, MICHOACAN

PROYECTO:  
 CONSOLIDACION Y MANTENIMIENTO DE LAS INSTALACIONES, CONEXIONES Y VALIDADES EN LA UNIDAD DE CIENCIAS, INGENIERIA Y HUMANIDADES (CIUDAD UNIVERSITARIA) MORELIA.

ESTACIONAMIENTO HISTORIA

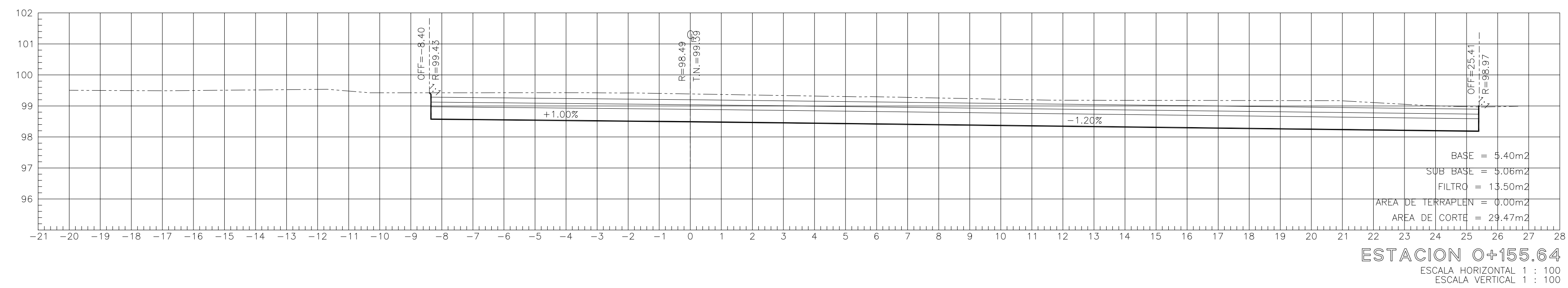
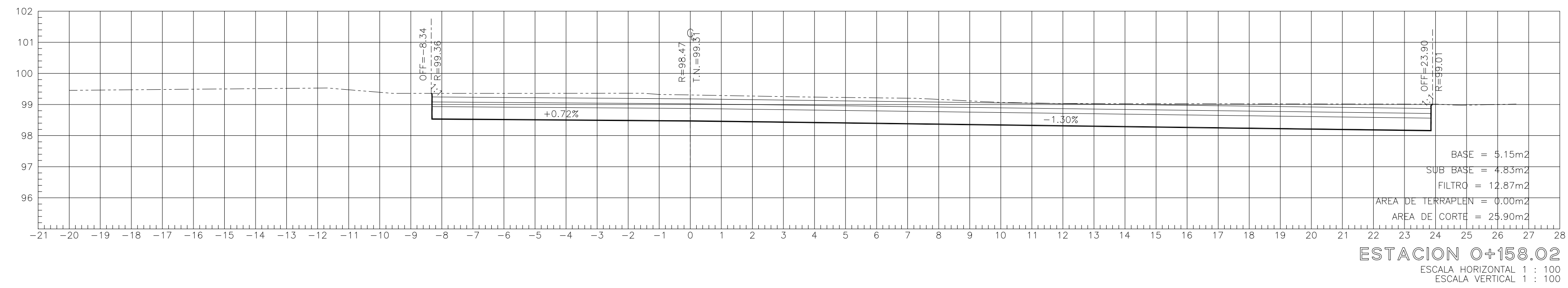
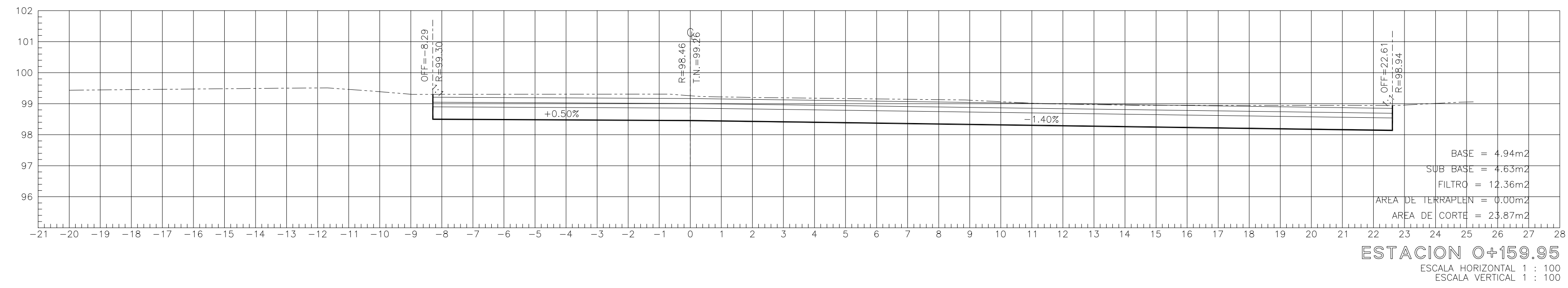
ESCUELAS AL CIEN 2016 (SUPERIOR)

PLANO:

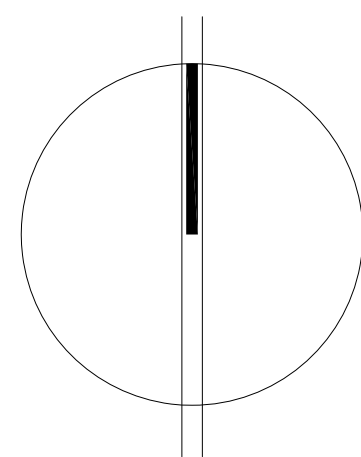
**SECCIONES**

CLAVE:

**T-05**



NORTE



- 1.- ACOTACIONES EN CENTIMETROS.
- 2.- NIVELES EN METROS.
- 3.- ANTES DE EJECUTAR CUALQUIER TRABAJO, DEBERA VERIFICARSE LO CONTENIDO EN EL PROYECTO CON LO EXISTENTE EN CAMPO, COTAS Y NIVELES.
- 4.- EL DESPLANTE DE GUARNICIONES SE HARA SOBRE TERRENO FIRME LA SECCION DE GUARNICION SERA DE 15X20X40 CMS. CON UN CONCRETO F'c= 150 KG/CM2
- 5.- LOS RELLENOS SE HARAN CON MATERIAL INERTE Y MEJORADO EN CAPAS DE 20 CM, CON HUMEDAD OPTIMA Y BIEN COMPACTADO

**NOTAS:**

- COTAS EN METROS
- LAS COTAS DEBERAN SER VERIFICADAS EN OBRA
- LAS COTAS RIGEN AL DIBUJO
- VER FACHADAS Y CORTES
- VER DETALLES DE DESPIECE EN PLANO CORRESPONDIENTE
- VER PLANOS COMPLEMENTARIOS

**MODIFICACIONES:**

-TODOS LOS MATERIALES Y MODIFICACIONES DEBERAN SER APROBADOS POR LA COORDINACION ARQUITECTONICA PREVIA MUESTRA

UNIVERSIDAD MICHOACANA DE SAN NICOLAS DE HIDALGO

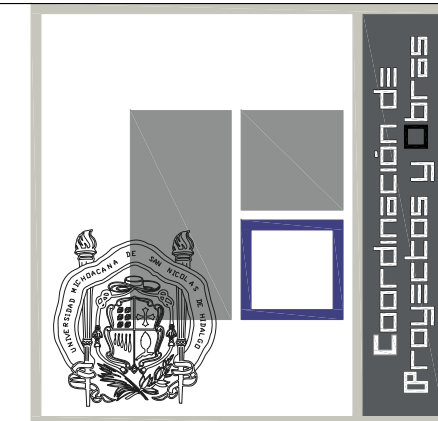
Rector de la UMSNH  
 DR. MEDARDO SERNA GONZALEZ

COMISION DE PLANEACION UNIVERSITARIA  
 DR. CARLOS LEON PATIÑO  
 COORDINACION DE PROYECTOS Y OBRAS  
 M. EN ARQ. HECTOR ALVAREZ CONTRERAS

PROYECTO:  
 COORDINACION DE PROYECTOS Y OBRAS  
 DE LA UNIVERSIDAD MICHOACANA DE SAN NICOLAS DE HIDALGO

COLABORADORES:  
 ARQ. MARIO GONZALEZ GUERRA  
 ARQ. RENE ZALDIVAR CORREA

INGENIEROS:  
 M. EN ARQ. HECTOR ALVAREZ CONTRERAS



REVISOR:  
 M. EN ARQ. HECTOR ALVAREZ CONTRERAS  
 COORDINADOR DE PROYECTOS Y OBRAS DE LA UMSNH

ARQ. RAUL CORA INICIO  
 ENCARGADO DEL AREA DE PROYECTOS  
 COORDINACION DE PROYECTOS Y OBRAS U. M. S. N. H.

ESCALA:  
 INDICADA

ACOTACIONES:  
 METROS

FECHA:  
 JUNIO 2016

UBICACION:  
 MORELIA, MICHOACAN

PROYECTO:  
 CONSOLIDACION Y MANTENIMIENTO DE LAS  
 INSTALACIONES, CONEXIONES Y VALIDADES EN LA  
 UNIDAD DE CIENCIAS, INGENIERIA Y HUMANIDADES  
 (CIUDAD UNIVERSITARIA) MORELIA.

ESTACIONAMIENTO HISTORIA

ESCUELAS AL CIEN 2016 (SUPERIOR)

PLANO:

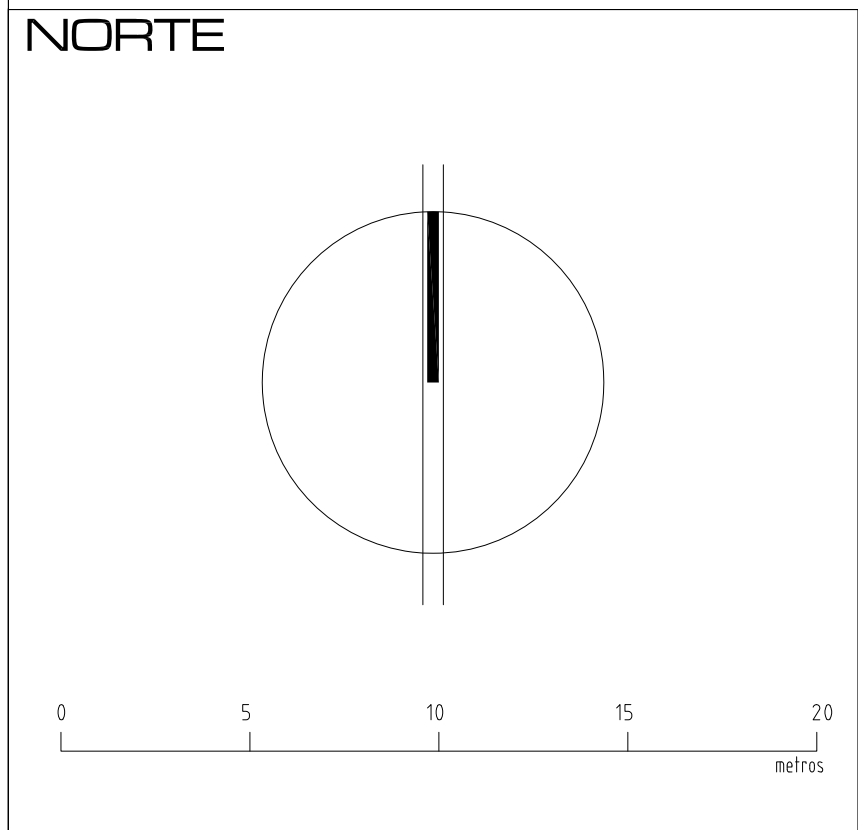
**SECCIONES**

CLAVE:

**T-06**



**TOPOGRAFICO**  
**ESC. 1:200**



**NOTAS:**  
 -COTAS EN METROS  
 -LAS COTAS DEBERÁN SER VERIFICADAS EN OBRA  
 -LAS COTAS RIGEN AL DIBUJO  
 -VER FACHADAS Y CORTES  
 -VER DETALLES DE DESPICE EN PLANO CORRESPONDIENTE  
 -VER PLANOS COMPLEMENTARIOS

**MODIFICACIONES:**

MARGEN DE TIRQUE RÍO RECIBIDO  
 MARGEN DE PAVIMENTO DE REJILLA

-TODOS LOS MATERIALES Y MODIFICACIONES DEBERÁN SER APROBADOS POR LA COORDINACIÓN ARQUITECTÓNICA PREVIA MUESTRA

UNIVERSIDAD MICHOACANA DE SAN NICOLÁS DE HIDALGO  
 Rector de la UMSNH  
 DR. MEDARDO SERNA GONZALEZ

COMISIÓN DE PLANEACIÓN UNIVERSITARIA  
 DR. CARLOS LEÓN PATIÑO  
 COORDINACIÓN DE PROYECTOS Y OBRAS  
 M. EN ARQ. HECTOR ALVAREZ CONTRERAS

PROYECTO:  
 COORDINACIÓN DE PROYECTOS Y OBRAS DE LA UNIVERSIDAD MICHOACANA DE SAN NICOLÁS DE HIDALGO

COLABORADORES:  
 ARQ. MARIO GONZALEZ GUERRA  
 ARQ. RENE ZALDIVAR CORREA

INGENIEROS:

COORDINACIÓN DE PROYECTOS Y OBRAS

REVISOR:  
 M. EN ARQ. HECTOR ALVAREZ CONTRERAS  
 COORDINADOR DE PROYECTOS Y OBRAS DE LA U.M.S.N.H.

ENCARGADO DEL ÁREA DE PROYECTOS  
 COORDINACIÓN DE PROYECTOS Y OBRAS U. M. S. N. H.

ESCALA: INDICADA

ACOTACIONES: METROS

FECHA: JUNIO 2016

UBICACIÓN: MORELIA, MICHOACÁN

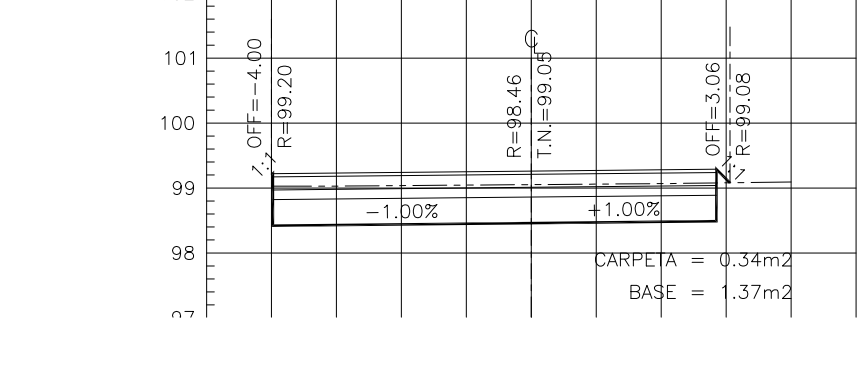
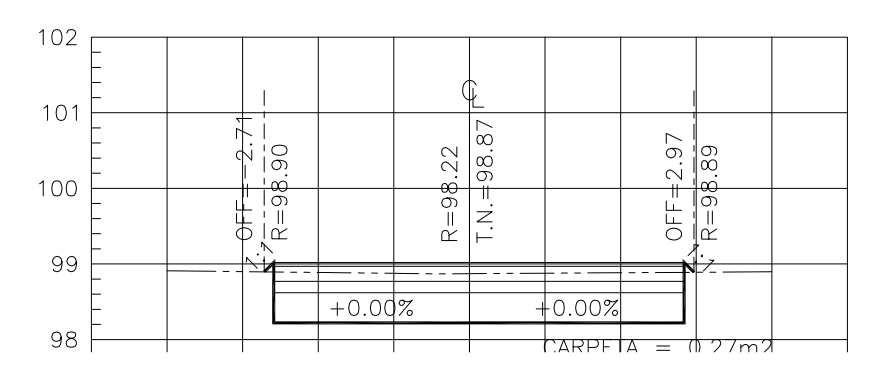
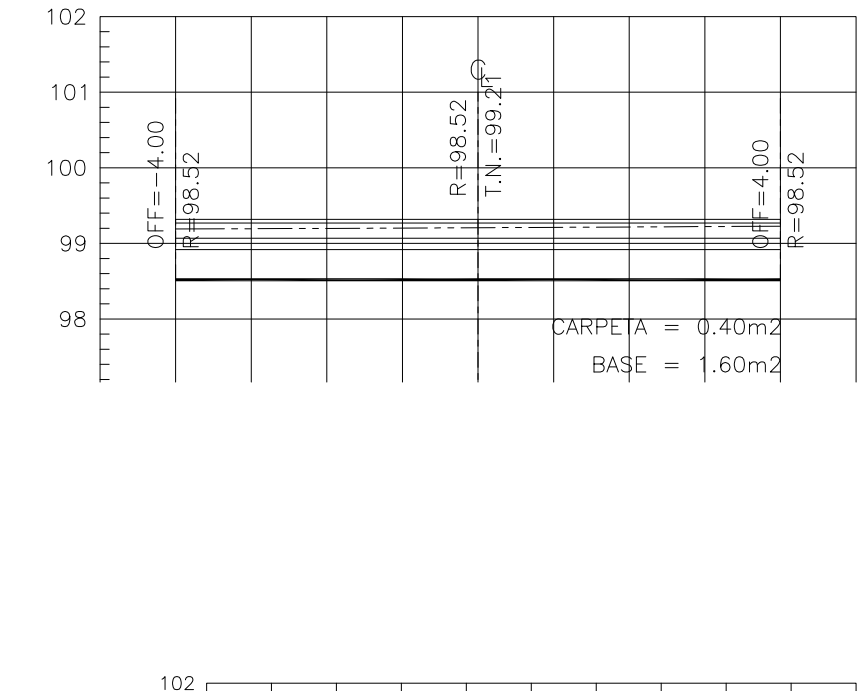
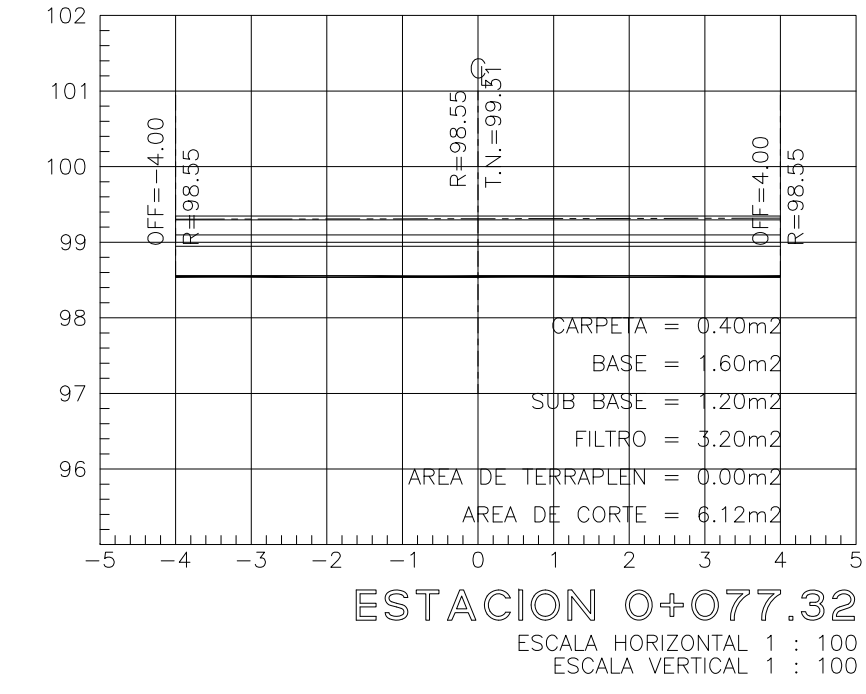
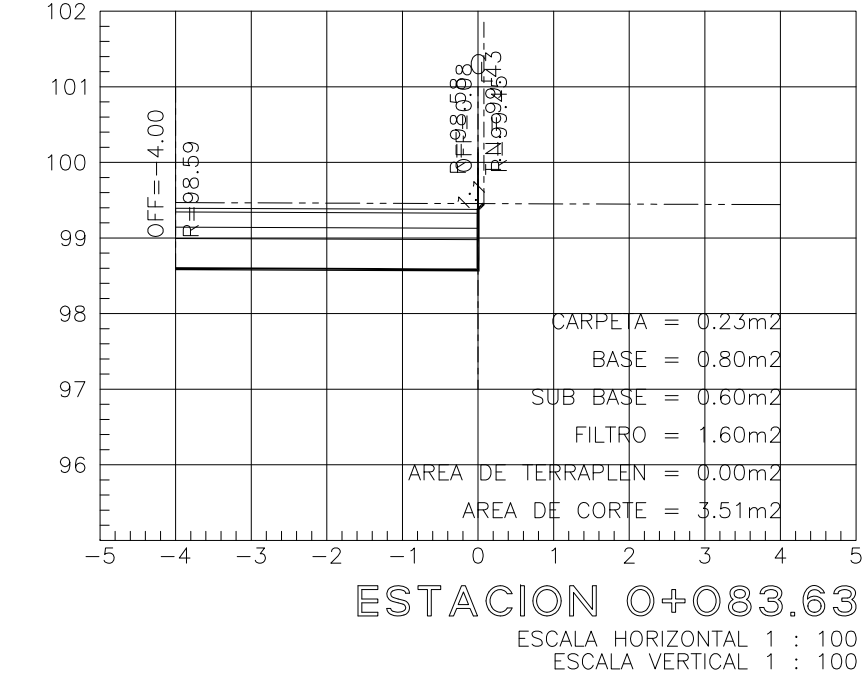
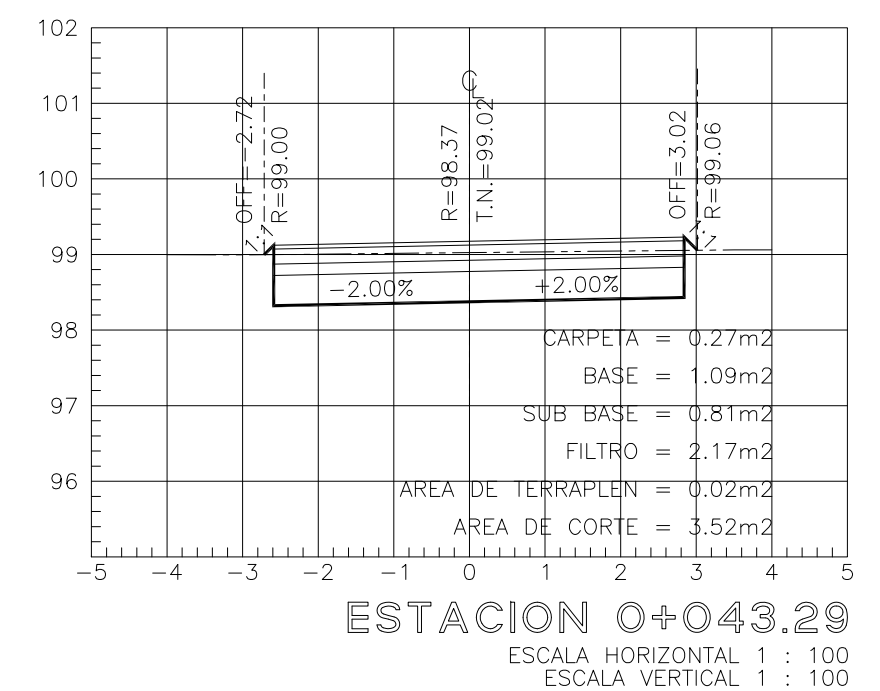
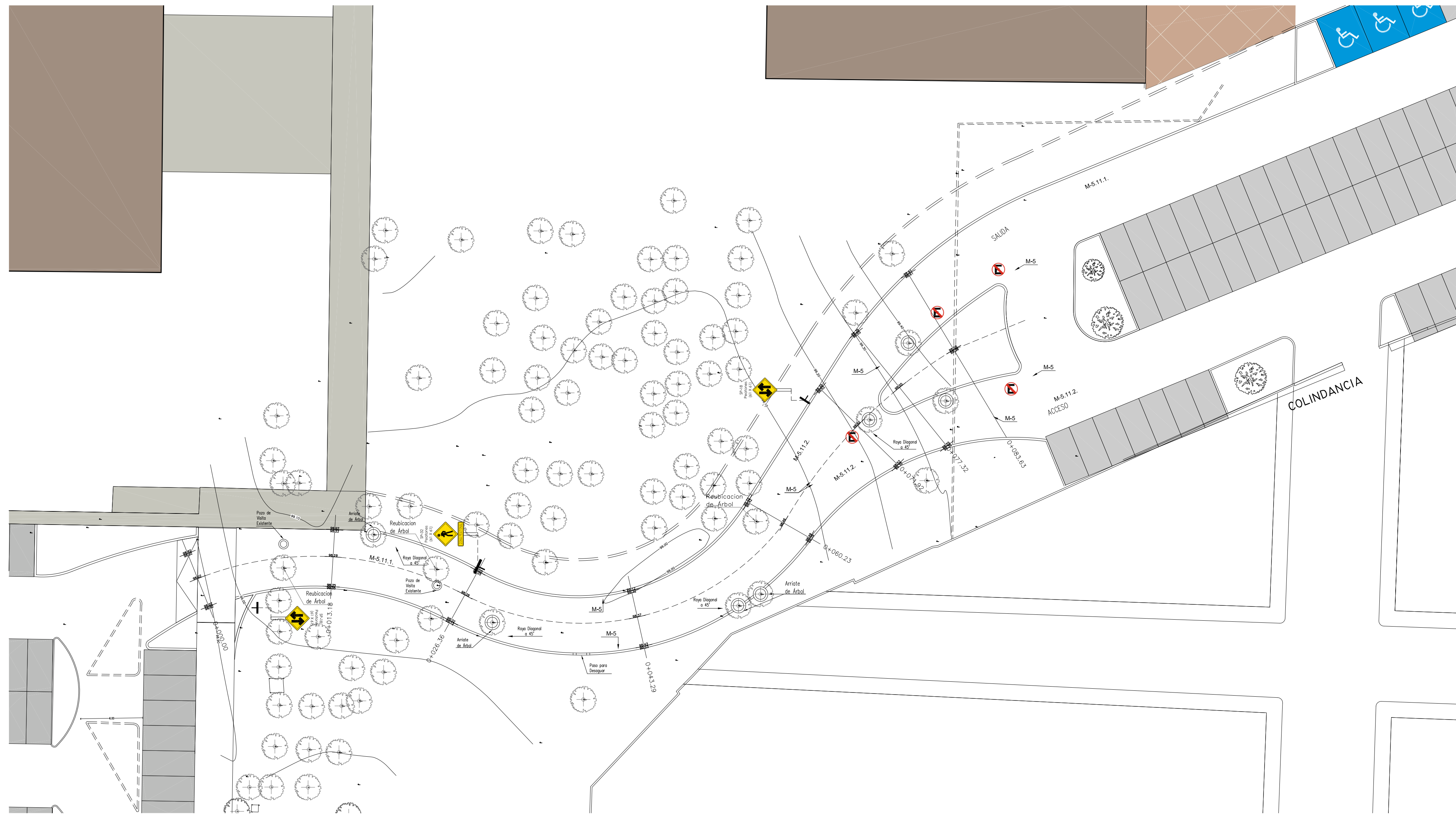
PROYECTO:  
 CONSOLIDACIÓN Y MANTENIMIENTO DE LAS INSTALACIONES, CONEXIONES Y VALIDADES EN LA UNIDAD DE CIENCIAS, INGENIERÍA Y HUMANIDADES (CIUDAD UNIVERSITARIA) MORELIA.

CONEXION DE ESTACIONAMIENTO SUR Y CONTABILIDAD

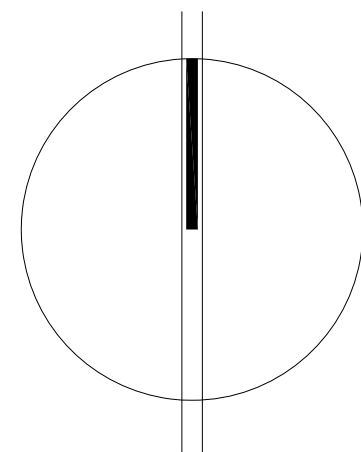
ESCUELAS AL CIEN 2016 (SUPERIOR)

PLANO:  
**LEVANTAMIENTO TOPOGRAFICO**

CLAVE:  
**TOP-01**



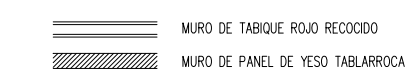
NORTE



**NOTAS:**

- COTAS EN METROS
- LAS COTAS DEBERAN SER VERIFICADAS EN OBRA
- LAS COTAS RIGEN AL DIBUJO
- VER FACHADAS Y CORTES
- VER DETALLES DE DESPICE EN PLANO CORRESPONDIENTE
- VER PLANOS COMPLEMENTARIOS

**MODIFICACIONES:**



-TODOS LOS MATERIALES Y MODIFICACIONES DEBERAN SER APROBADOS POR LA COORDINACION ARQUITECTONICA PREVIA MUESTRA

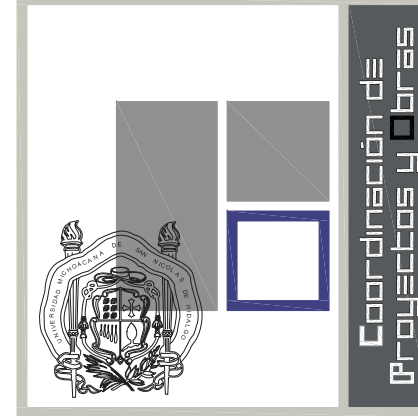
UNIVERSIDAD MICHOACANA DE SAN NICOLAS DE HIDALGO  
 Rector de la UMSNH  
 DR. MEDARDO SERNA GONZALEZ

COMISION DE PLANEACION UNIVERSITARIA  
 DR. CARLOS LEON PATINO  
 COORDINACION DE PROYECTOS Y OBRAS  
 M. EN ARQ. HECTOR ALVAREZ CONTRERAS

PROYECTO:  
 COORDINACION DE PROYECTOS Y OBRAS DE LA UNIVERSIDAD MICHOACANA DE SAN NICOLAS DE HIDALGO

COLABORADORES:  
 ARQ. MARIO GONZALEZ GUERRA  
 ARQ. RENE ZALDIVAR CORREA

INGENIEROS:  
 M. EN ARQ. HECTOR ALVAREZ CONTRERAS  
 COORDINADOR DE PROYECTOS Y OBRAS DE LA UMSNH



REVISOR:  
 M. EN ARQ. HECTOR ALVAREZ CONTRERAS  
 COORDINADOR DE PROYECTOS Y OBRAS DE LA UMSNH

ENCARGADO DEL AREA DE PROYECTOS  
 COORDINACION DE PROYECTOS Y OBRAS U. M. S. N. H.  
 ESCALA: INDICADA

ACOTACIONES: METROS  
 FECHA: JUNIO 2016  
 UBICACION: MORELIA, MICHOACAN

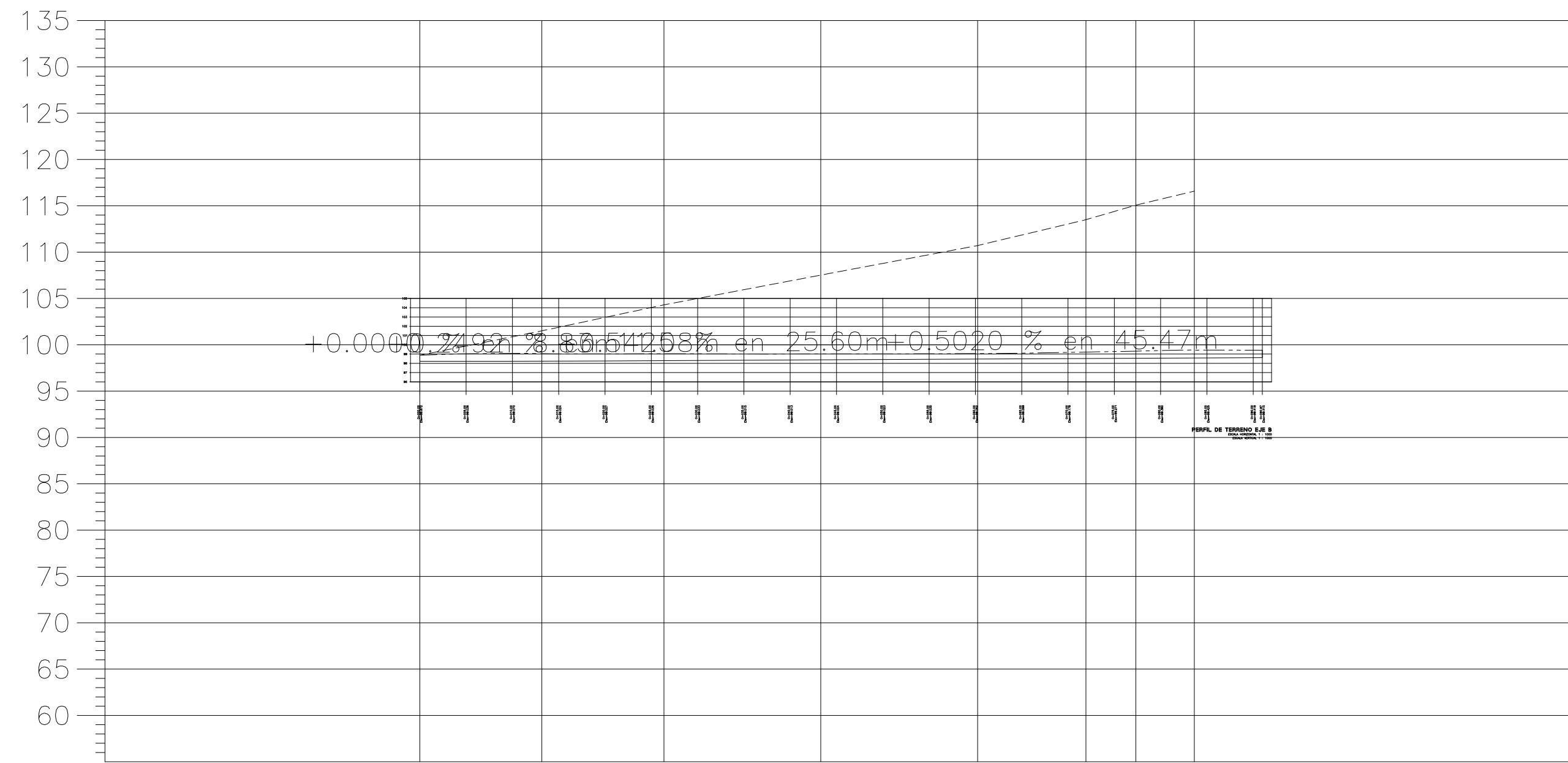
PROYECTO:  
 CONSOLIDACION Y MANTENIMIENTO DE LAS INSTALACIONES, CONEXIONES Y VIALIDADES EN LA UNIDAD DE CIENCIAS, INGENIERIA Y HUMANIDADES (CIUDAD UNIVERSITARIA) MORELIA.

CONEXION DE ESTACIONAMIENTO SUR Y CONTABILIDAD  
 ESCUELAS AL CIEN 2016 (SUPERIOR)

PLANO:  
**PLANTA GENERAL Y SECCIONES**

CLAVE:

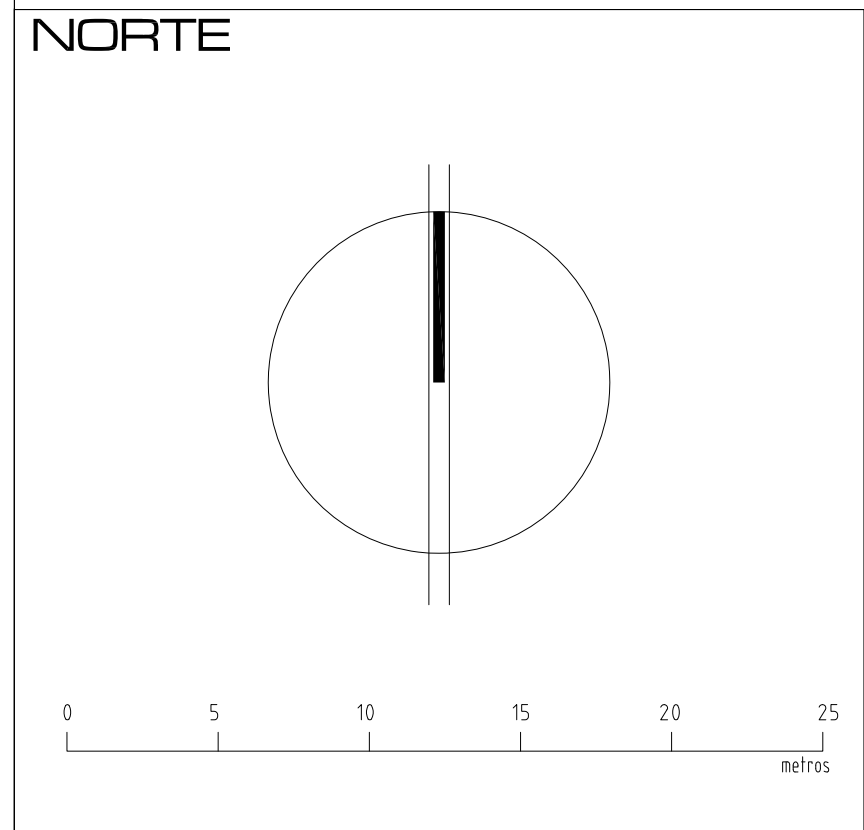
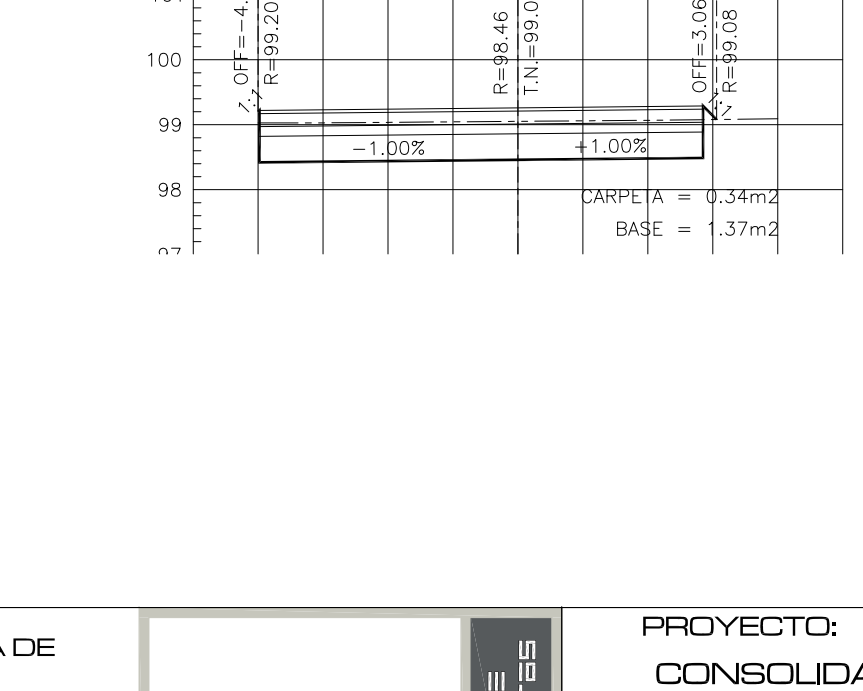
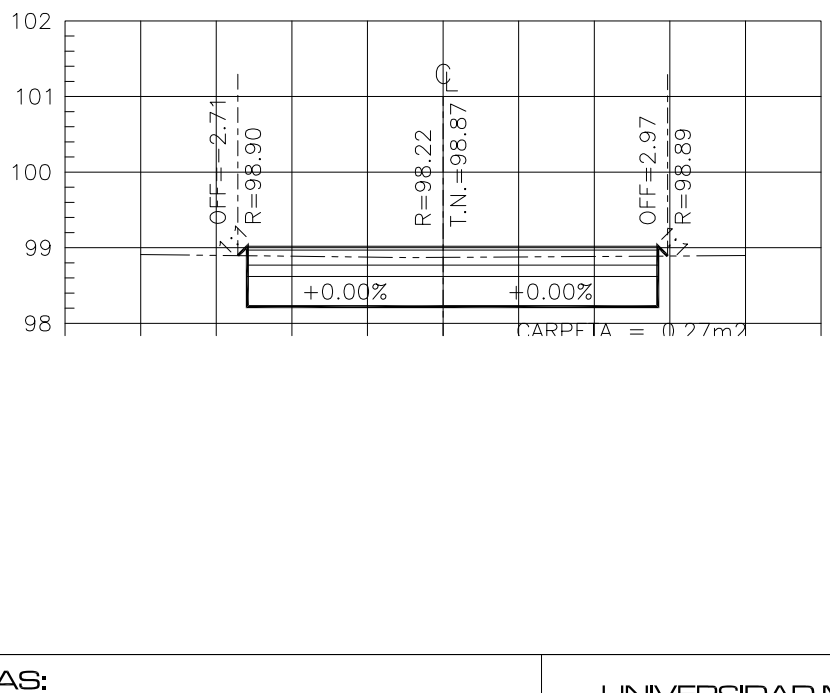
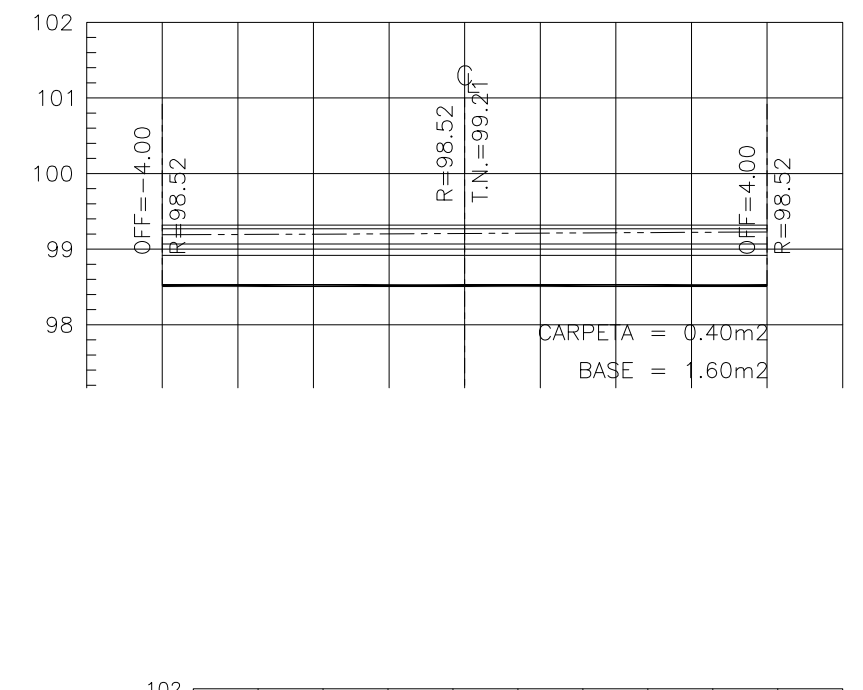
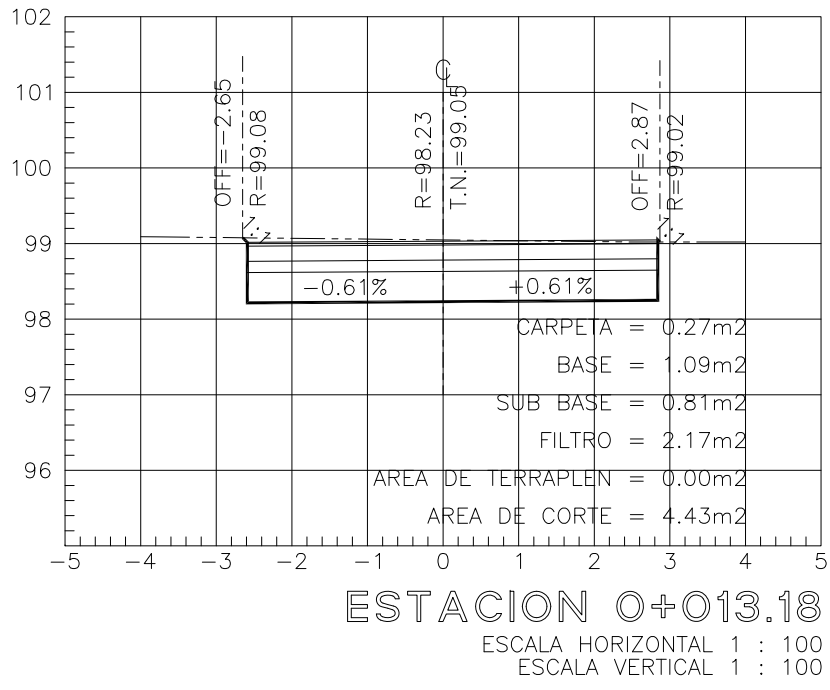
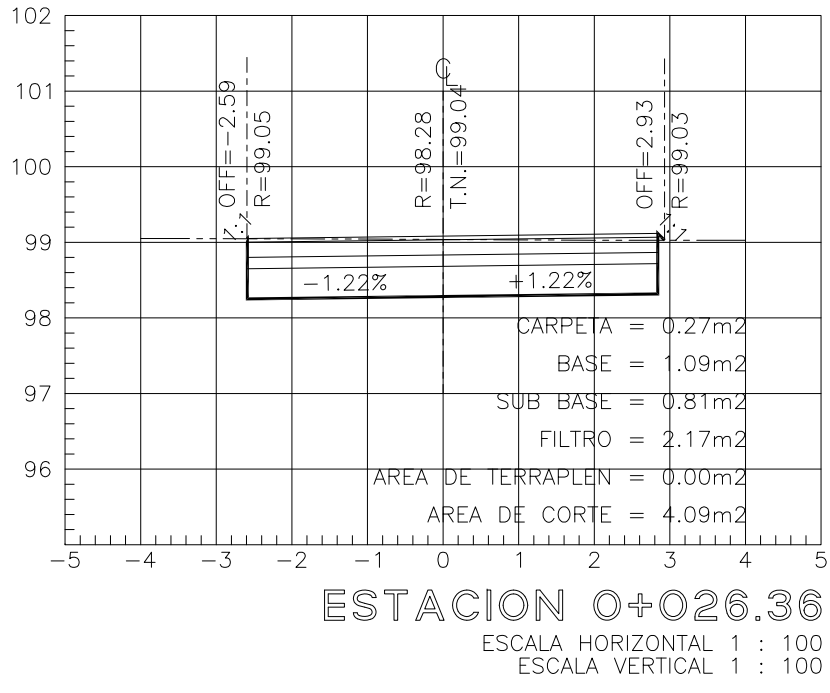
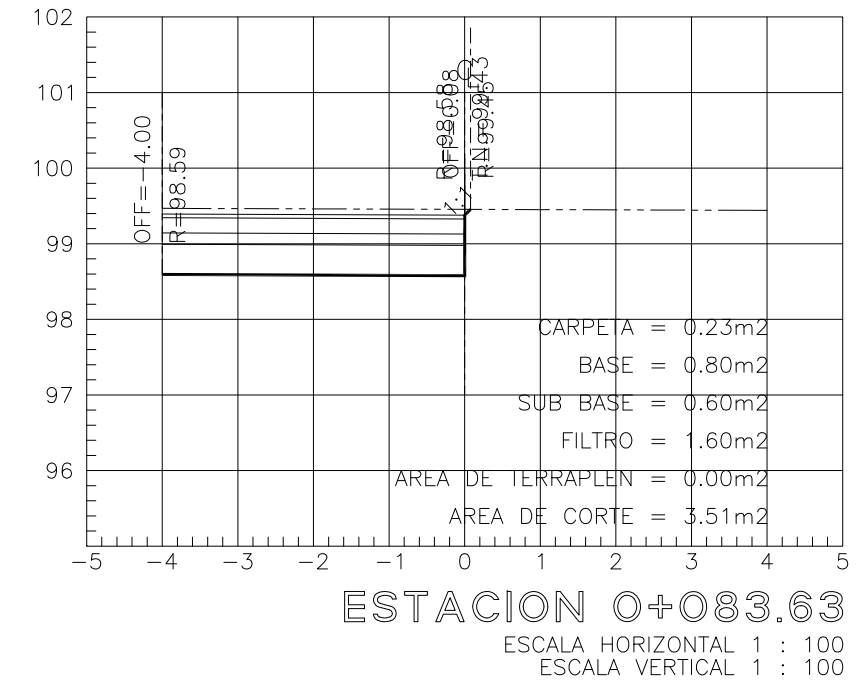
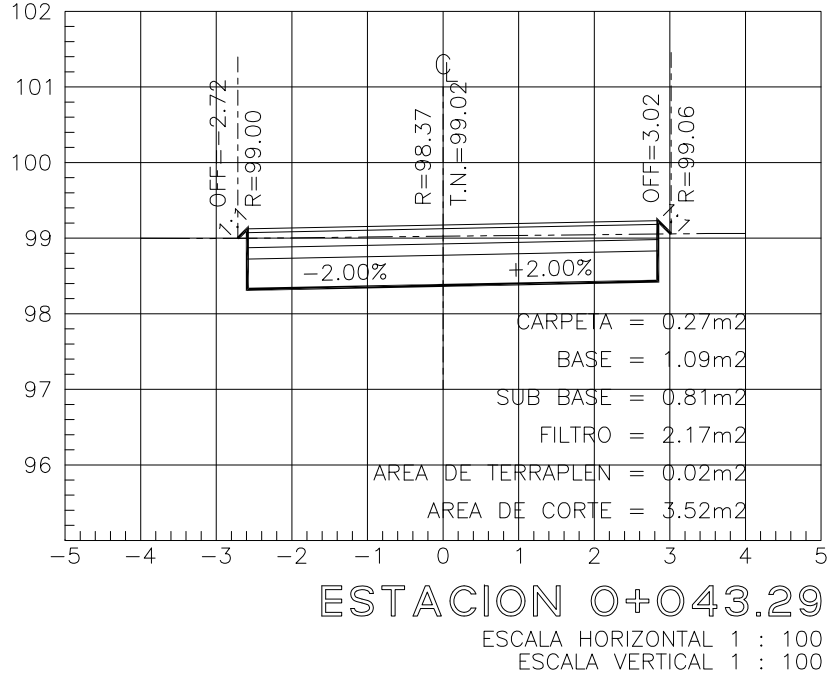
**T-01**



TIPO DE MATERIAL			
FACTOR DE ABUNDAMIENTO			
FACTOR DE COMPACTACION			
ORDENADAS DE LA CURVA MASA			
VOLUMEN	TERRAPLEN	0.00	0.11
	COORTE	0.00	0.11
ESPESOR	TERRAPLEN	0.65	0.82
	COORTE	0.65	0.76
ELEVACION	SUBRASANTE	98.22	98.23
	TERRENO	98.87	99.05

ESTACION	TERRAPLEN	COORTE	TERRAPLEN	COORTE	SUBRASANTE	TERRENO
0+000.00	0.00	0.00	0.65	0.65	98.22	98.87
0+013.18	0.11	0.11	0.82	0.82	98.23	99.05
0+026.36	0.03	0.03	0.76	0.76	98.28	99.04
0+043.29	0.23	0.23	0.65	0.65	98.37	99.02
0+060.23	0.41	0.41	0.59	0.59	98.46	99.05
0+071.92	0.15	0.15	0.69	0.69	98.52	99.21
0+077.32	0.00	0.00	0.77	0.77	98.55	99.31
0+083.63	0.00	0.00	0.85	0.85	98.58	99.43



**NOTAS:**  
 -COTAS EN METROS  
 -LAS COTAS DEBERÁN SER VERIFICADAS EN OBRA  
 -LAS COTAS RIGEN AL DIBUJO  
 -VER FACHADAS Y CORTES  
 -VER DETALLES DE DESPICE EN PLANO CORRESPONDIENTE  
 -VER PLANOS COMPLEMENTARIOS

**MODIFICACIONES:**

-TODOS LOS MATERIALES Y MODIFICACIONES DEBERÁN SER APROBADOS POR LA COORDINACIÓN ARQUITECTÓNICA PREVIA MUESTRA.

**UNIVERSIDAD MICHOACANA DE SAN NICOLÁS DE HIDALGO**  
 Rector de la UMSNH  
 DR. MEDARDO SERNA GONZALEZ

COMISIÓN DE PLANEACIÓN UNIVERSITARIA  
 DR. CARLOS LEÓN PATIÑO  
 COORDINACIÓN DE PROYECTOS Y OBRAS  
 M. EN ARQ. HECTOR ALVAREZ CONTRERAS

PROYECTO:  
 COORDINACIÓN DE PROYECTOS Y OBRAS DE LA UNIVERSIDAD MICHOACANA DE SAN NICOLÁS DE HIDALGO

COLABORADORES:  
 ARQ. MARIO GONZALEZ GUERRA  
 ARQ. RENE ZALDIVAR CORREA

INGENIEROS:

COORDINACIÓN DE PROYECTOS Y OBRAS

REVISÓ:  
 M. EN ARQ. HECTOR ALVAREZ CONTRERAS  
 COORDINADOR DE PROYECTOS Y OBRAS DE LA UMSNH

ENCARGADO DEL ÁREA DE PROYECTOS  
 COORDINACIÓN DE PROYECTOS Y OBRAS U. M. S. N. H.

ESCALA: INDICADA

ACOTACIONES: METROS

FECHA: JUNIO 2016

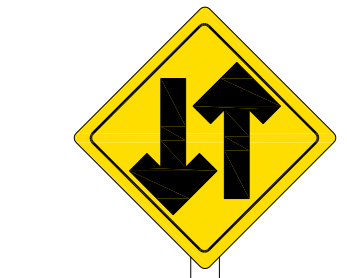
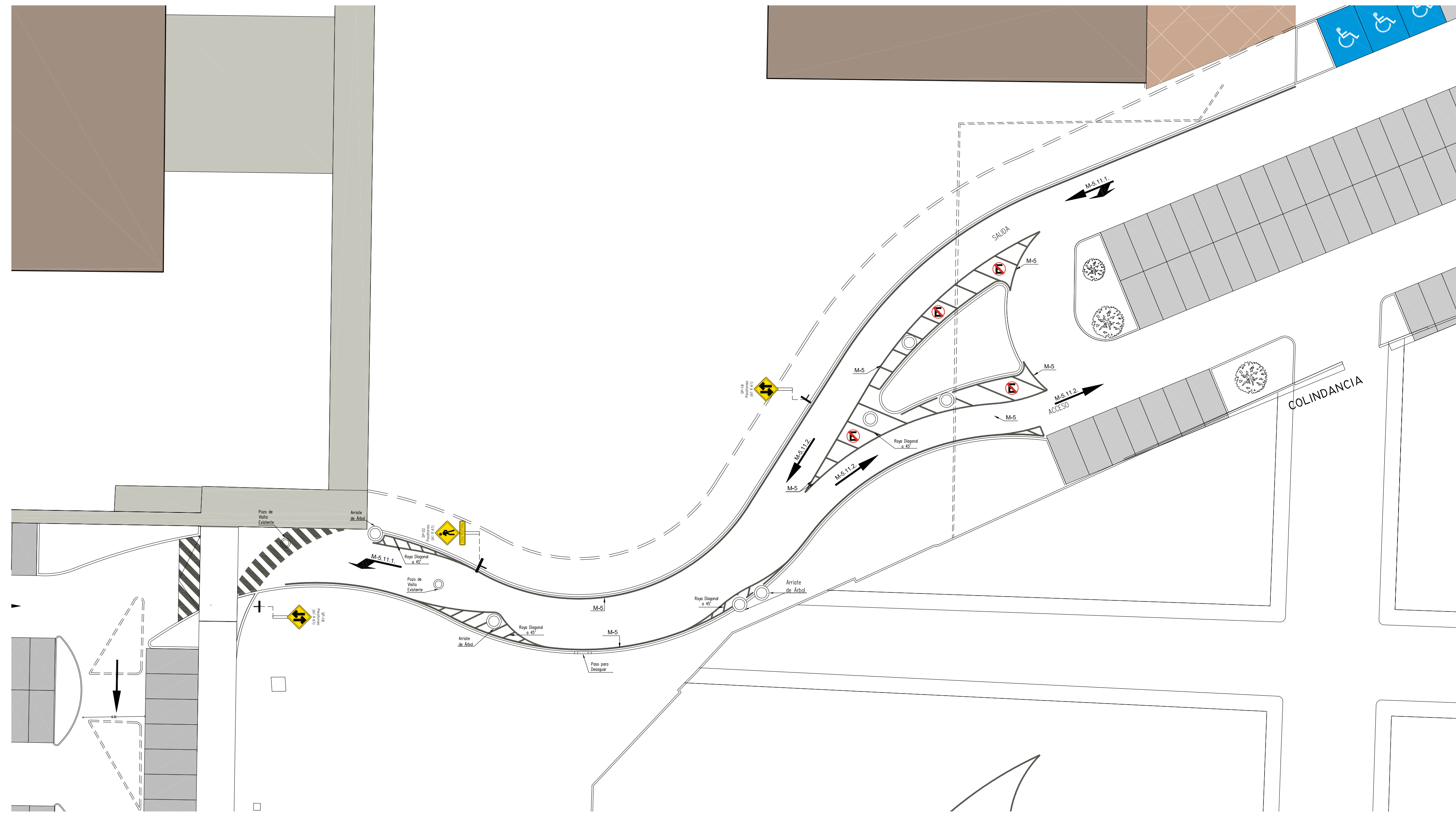
UBICACIÓN: MORELIA, MICHOACÁN

PROYECTO:  
 CONSOLIDACIÓN Y MANTENIMIENTO DE LAS INSTALACIONES, CONEXIONES Y VIALIDADES EN LA UNIDAD DE CIENCIAS, INGENIERÍA Y HUMANIDADES (CIUDAD UNIVERSITARIA) MORELIA.

CONEXION DE ESTACIONAMIENTO SUR Y CONTABILIDAD  
 ESCUELAS AL CIEN 2016 (SUPERIOR)

PLANO:  
**PERFIL Y SECCIONES**

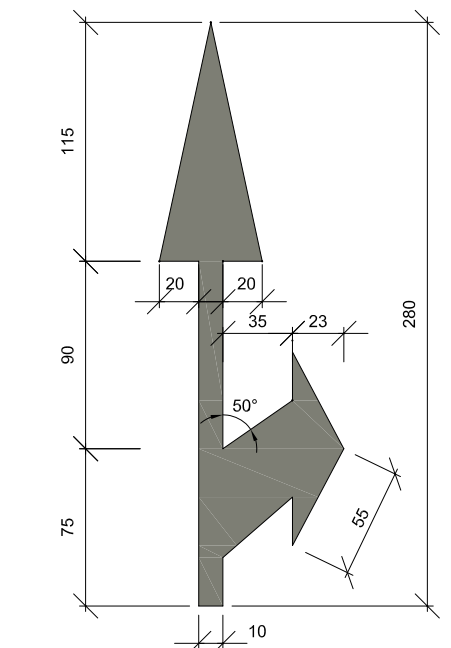
CLAVE:  
**T-02**



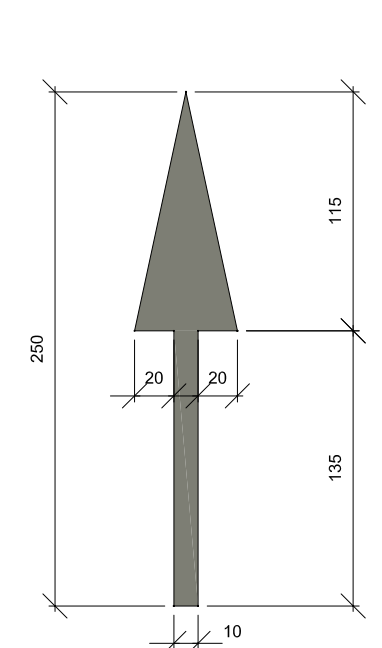
SP-18  
SEÑALAMIENTO VIAL  
SP-18 DOBLE  
CIRCULACION DE  
61x61cm ROTULADO  
EN G.I. CON POSTE  
PTR 2X2



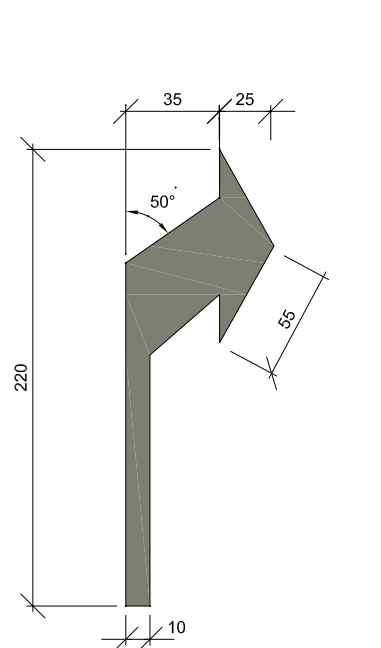
SP-32  
Peatones  
SEÑALAMIENTO VIAL  
SP-32 PEATONES DE  
61x61cm ROTULADO  
EN G.I. CON POSTE  
PTR 2X2



FLECHA MIXTA  
M-5.11.1.

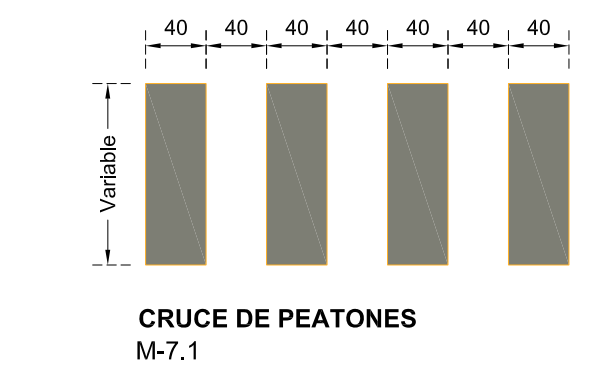
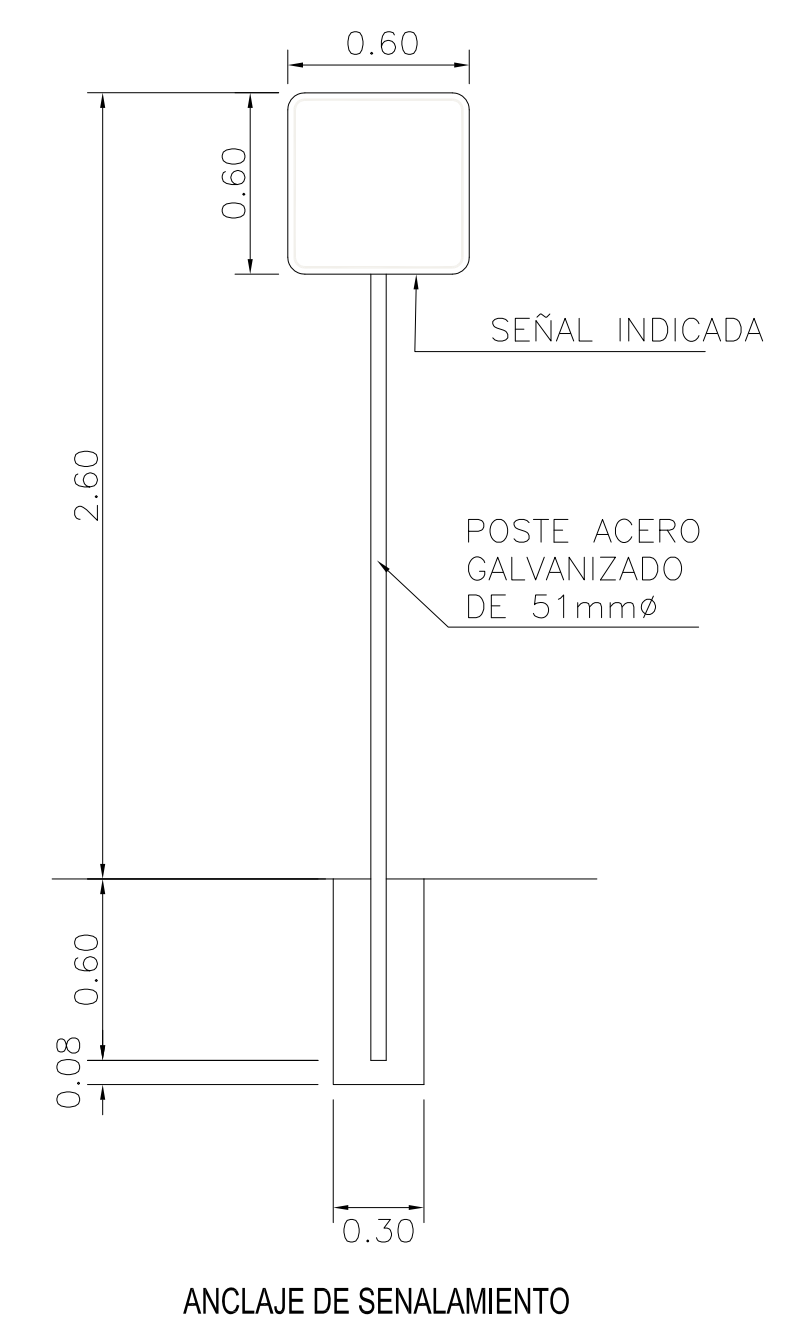


FLECHA RECTA  
M-5.11.2.

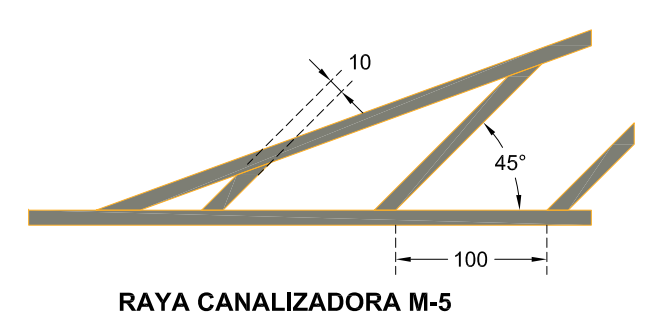


FLECHA DE GIRO  
M-5.11.3.

MARCAS EN EL PAVIMENTO: FLECHAS DIRECCIONALES



CRUCE DE PEATONES  
M-7.1



RAYA CANALIZADORA M-5

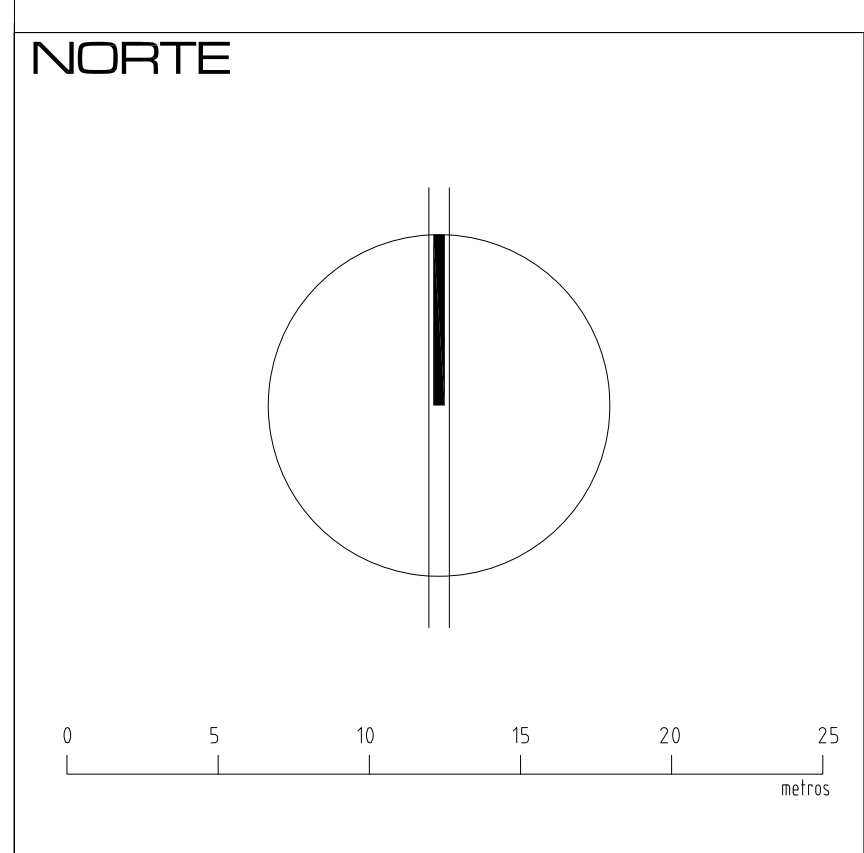


SEPARADORA DE SENTIDOS M-1.1.



SEÑALAMIENTO VIAL  
PROHIBIDO ESTACIONARSE  
COLOR ROJO Y BLANCO

Señalamiento Horizontal		
Clave	Descripción	Dimensión (cm)
M-1.1	Raya separadora de Sentidos de Circulación Raya Continua	10 Ancho
M-5	Rayas Canalizadoras	10 Ancho
	Rayas Diagonales	10 Ancho
M-7.1	Raya para Cruce de Peatones a 45° o 90° (Amarilla)	40 Ancho
M-11	Flechas de Dirección para Carriles Velocidades Menores a 60 km/h (Blanco)	Ver Croquis



**NOTAS:**  
-COTAS EN METROS  
-LAS COTAS DEBERÁN SER VERIFICADAS EN OBRA  
-LAS COTAS RIGEN AL DIBUJO  
-VER FACHADAS Y CORTES  
-VER DETALLES DE DESPIECE EN PLANO CORRESPONDIENTE  
-VER PLANOS COMPLEMENTARIOS  
**MODIFICACIONES:**

MARCA DE TIRQUE RIGID RECUBRIDO  
MARCA DE PAVIMENTO RIGID RECUBRIDO  
-TODOS LOS MATERIALES Y MODIFICACIONES DEBERÁN SER APROBADOS POR LA COORDINACIÓN ARQUITECTÓNICA PREMA MAESTRA

UNIVERSIDAD MICHOACANA DE SAN NICOLÁS DE HIDALGO  
Rector de la UMSNH  
DR. MEDARDO SERNA GONZALEZ

COMISIÓN DE PLANEACIÓN UNIVERSITARIA  
DR. CARLOS LEÓN PATIÑO  
COORDINACIÓN DE PROYECTOS Y OBRAS  
M. EN ARQ. HECTOR ALVAREZ CONTRERAS

PROYECTO:  
COORDINACIÓN DE PROYECTOS Y OBRAS DE LA UNIVERSIDAD MICHOACANA DE SAN NICOLÁS DE HIDALGO

COLABORADORES:  
ARQ. MARIO GONZALEZ GUERRA  
ARQ. RENE ZALDIVAR CORREA

INGENIEROS:

Coordinación de Proyectos y Obras

REVISÓ:  
M. EN ARQ. HECTOR ALVAREZ CONTRERAS  
COORDINADOR DE PROYECTOS Y OBRAS DE LA UMSNH

ARQ. RAUL CORRA INICIO  
ENCARGADO DEL AREA DE PROYECTOS  
COORDINACIÓN DE PROYECTOS Y OBRAS U. M. S. N. H.

ESCALA: INDICADA

ACOTACIONES: METROS

FECHA: JUNIO 2016

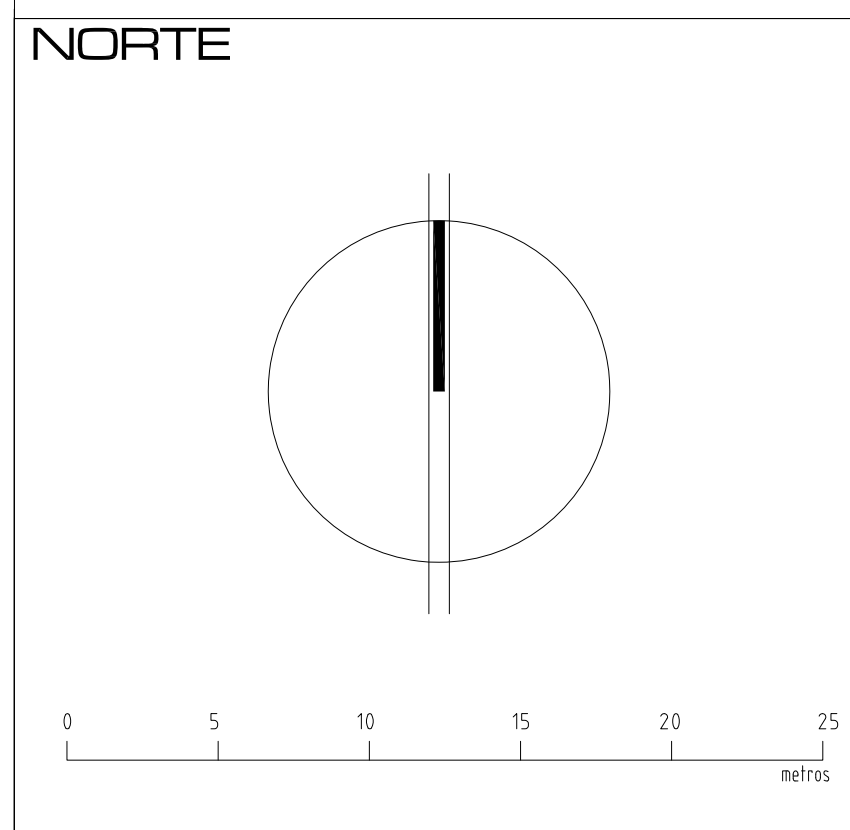
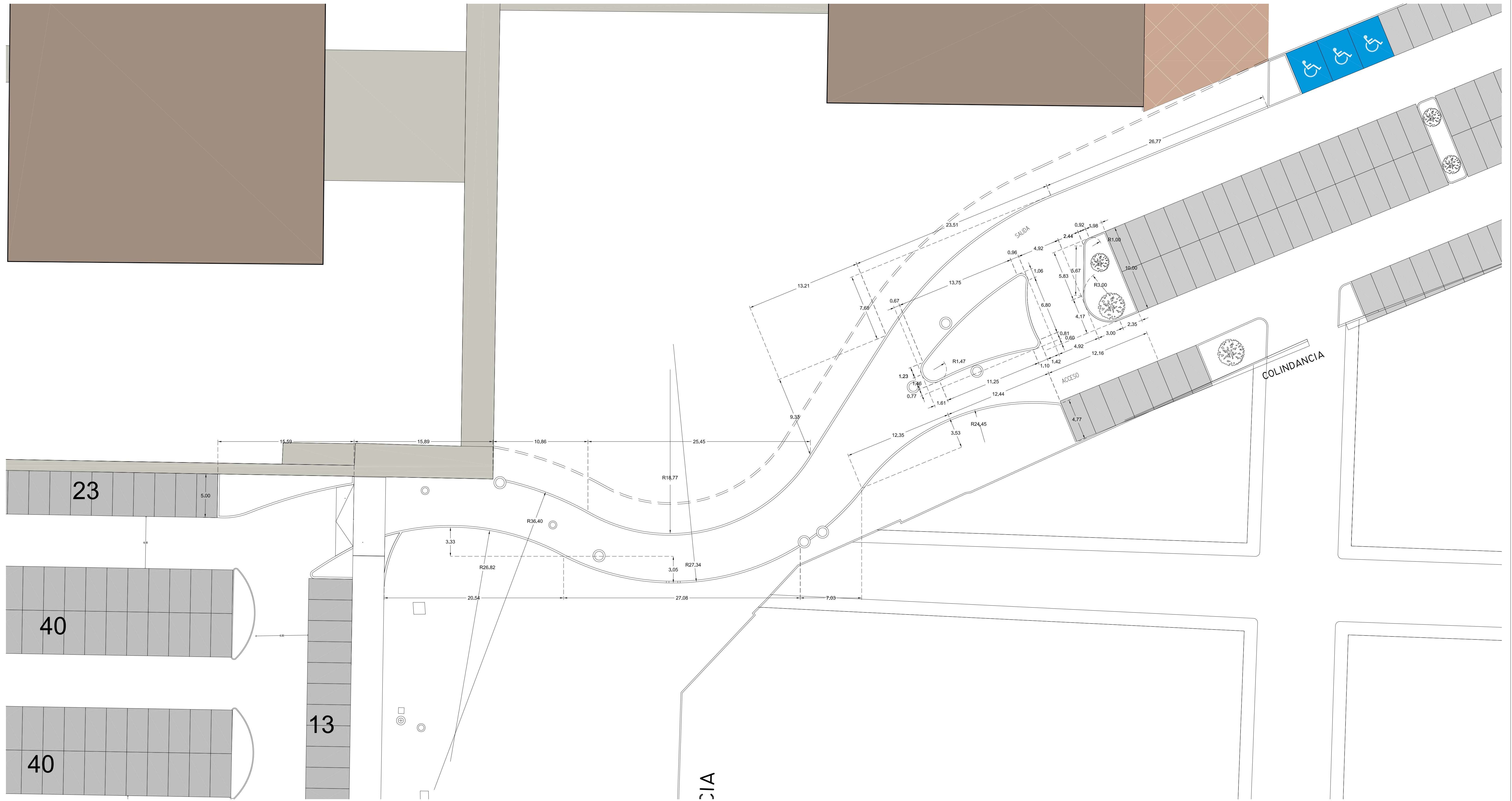
UBICACIÓN: MORELIA, MICHOACÁN

PROYECTO:  
CONSOLIDACIÓN Y MANTENIMIENTO DE LAS INSTALACIONES, CONEXIONES Y VALIDADES EN LA UNIDAD DE CIENCIAS, INGENIERÍA Y HUMANIDADES (CIUDAD UNIVERSITARIA) MORELIA.

CONEXION DE ESTACIONAMIENTO SUR Y CONTABILIDAD  
ESCUELAS AL CIEN 2016 (SUPERIOR)

PLANO:  
SEÑALETICA VERTICAL Y HORIZONTAL

CLAVE:  
**SVH-01**



**NOTAS:**  
 -COTAS EN METROS  
 -LAS COTAS DEBERÁN SER VERIFICADAS EN OBRA  
 -LAS COTAS RIGEN AL DIBUJO  
 -VER FACHADAS Y CORTES  
 -VER DETALLES DE DESPICE EN PLANO CORRESPONDIENTE  
 -VER PLANOS COMPLEMENTARIOS

**MODIFICACIONES:**

-TODOS LOS MATERIALES Y MODIFICACIONES DEBERÁN SER APROBADOS POR LA COORDINACIÓN ARQUITECTÓNICA PREVIA MUESTRA

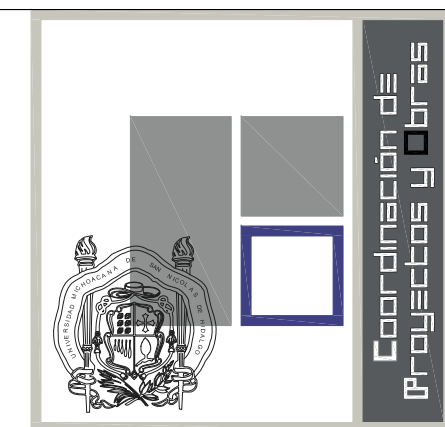
UNIVERSIDAD MICHOACANA DE SAN NICOLÁS DE HIDALGO  
 Rector de la UMSNH  
 DR. MEDARDO SERNA GONZALEZ

COMISIÓN DE PLANEACIÓN UNIVERSITARIA  
 DR. CARLOS LEÓN PATIÑO  
 COORDINACIÓN DE PROYECTOS Y OBRAS  
 M. EN ARQ. HECTOR ALVAREZ CONTRERAS

PROYECTO:  
 COORDINACIÓN DE PROYECTOS Y OBRAS DE LA UNIVERSIDAD MICHOACANA DE SAN NICOLÁS DE HIDALGO

COLABORADORES:  
 ARQ. MARIO GONZALEZ GUERRA  
 ARQ. RENE ZALDIVAR CORREA

INGENIEROS:



REVISÓ:  
 M. EN ARQ. HECTOR ALVAREZ CONTRERAS  
 COORDINADOR DE PROYECTOS Y OBRAS DE LA UMSNH

ENCARGADO DEL ÁREA DE PROYECTOS  
 COORDINACIÓN DE PROYECTOS Y OBRAS U. M. S. N. H.  
 ESCALA: INDICADA

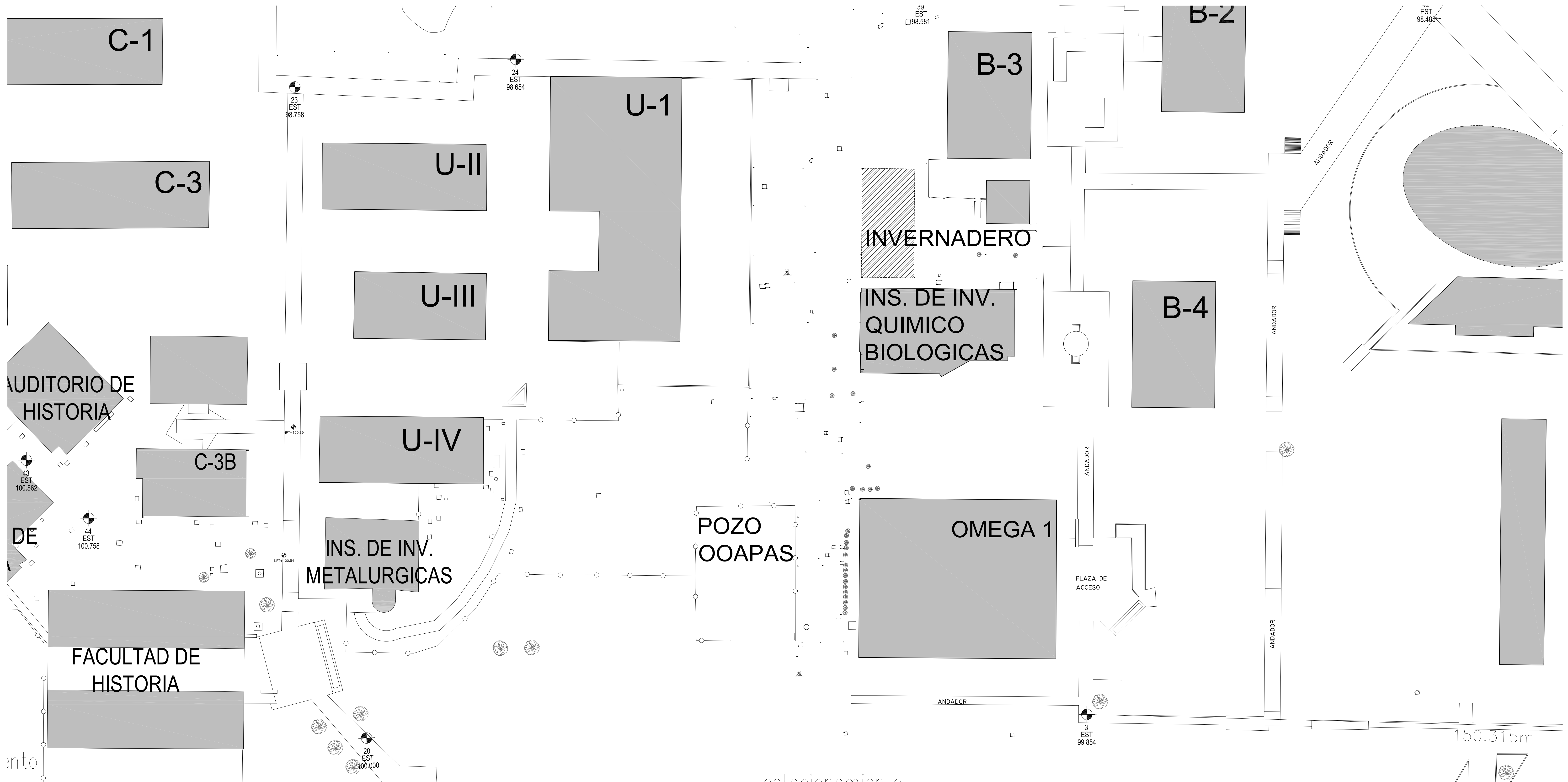
ACOTACIONES: METROS  
 FECHA: JUNIO 2016  
 UBICACIÓN: MORELIA, MICHOACÁN

PROYECTO:  
 CONSOLIDACIÓN Y MANTENIMIENTO DE LAS INSTALACIONES, CONEXIONES Y VALIDADES EN LA UNIDAD DE CIENCIAS, INGENIERÍA Y HUMANIDADES (CIUDAD UNIVERSITARIA) MORELIA.

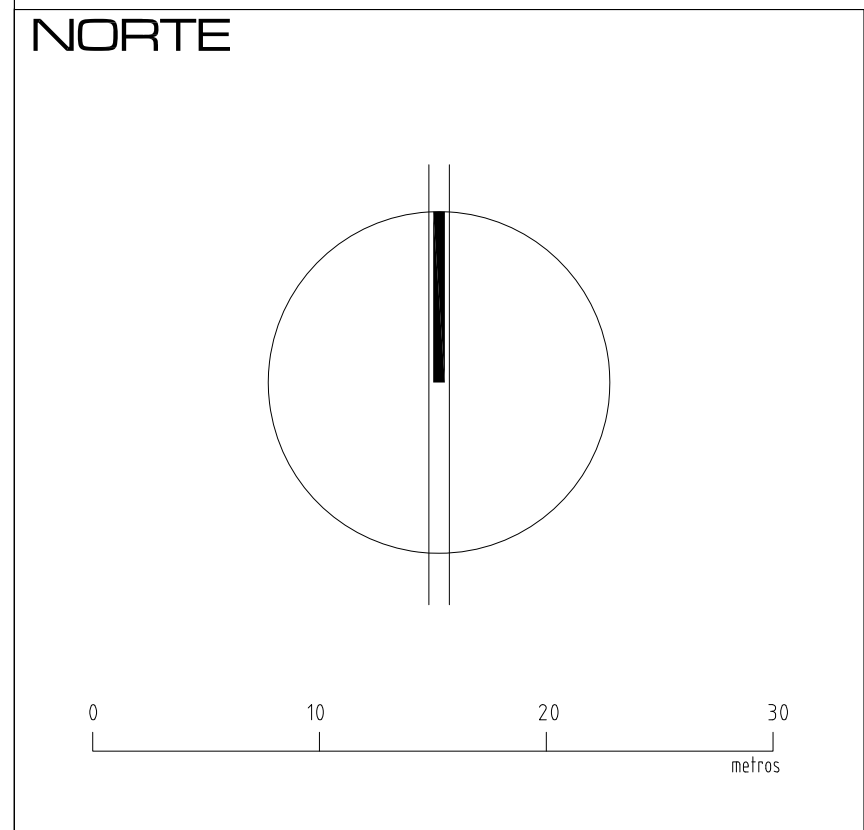
CONEXION DE ESTACIONAMIENTO SUR Y CONTABILIDAD  
 ESCUELAS AL CIEN 2016 (SUPERIOR)

PLANO:  
**TRAZO GEOMETRICO**

CLAVE:  
**G-01**



**TOPOGRAFICO**  
ESC. 1:300



**NOTAS:**  
 -COTAS EN METROS  
 -LAS COTAS DEBERAN SER VERIFICADAS EN OBRA  
 -LAS COTAS RIGEN AL DIBUJO  
 -VER FACHADAS Y CORTES  
 -VER DETALLES DE DESPICE EN PLANO CORRESPONDIENTE  
 -VER PLANOS COMPLEMENTARIOS  
**MODIFICACIONES:**

-TODOS LOS MATERIALES Y MODIFICACIONES DEBERAN SER APROBADOS POR LA COORDINACION ARQUITECTONICA PREVIA MUESTRA

UNIVERSIDAD MICHOACANA DE SAN NICOLAS DE HIDALGO  
 Rector de la UMSNH  
 DR. MEDARDO SERNA GONZALEZ

COMISION DE PLANEACION UNIVERSITARIA  
 DR. CARLOS LEON PATIÑO  
 COORDINACION DE PROYECTOS Y OBRAS  
 M. EN ARQ. HECTOR ALVAREZ CONTRERAS

PROYECTO:  
 COORDINACION DE PROYECTOS Y OBRAS DE LA UNIVERSIDAD MICHOACANA DE SAN NICOLAS DE HIDALGO

COLABORADORES:  
 ARQ. MARIO GONZALEZ GUERRA  
 ARQ. RENE ZALDIVAR CORREA

INGENIEROS:

REVISO:  
 M. EN ARQ. HECTOR ALVAREZ CONTRERAS  
 COORDINADOR DE PROYECTOS Y OBRAS DE LA UMSNH  
 ENCARGADO DEL AREA DE PROYECTOS  
 COORDINACION DE PROYECTOS Y OBRAS U. M. S. N. H.  
 ESCALA: INDICADA  
 ACOTACIONES: METROS  
 FECHA: JUNIO 2016  
 UBICACION: MORELIA, MICHOACAN

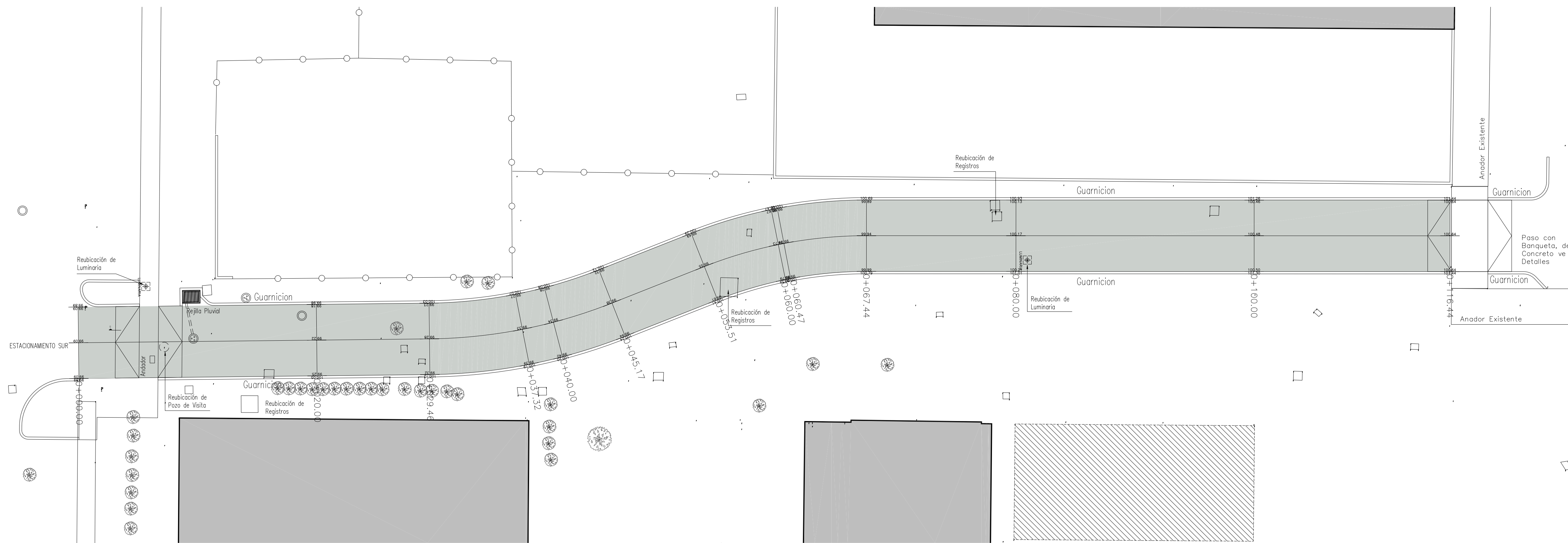
PROYECTO:  
 CONSOLIDACION Y MANTENIMIENTO DE LAS INSTALACIONES, CONEXIONES Y VALIDADES EN LA UNIDAD DE CIENCIAS, INGENIERIA Y HUMANIDADES (CIUDAD UNIVERSITARIA) MORELIA.

CONEXION DE VALIDAD NORTE / SUR  
 ESCUELAS AL CIEN 2016 (SUPERIOR)

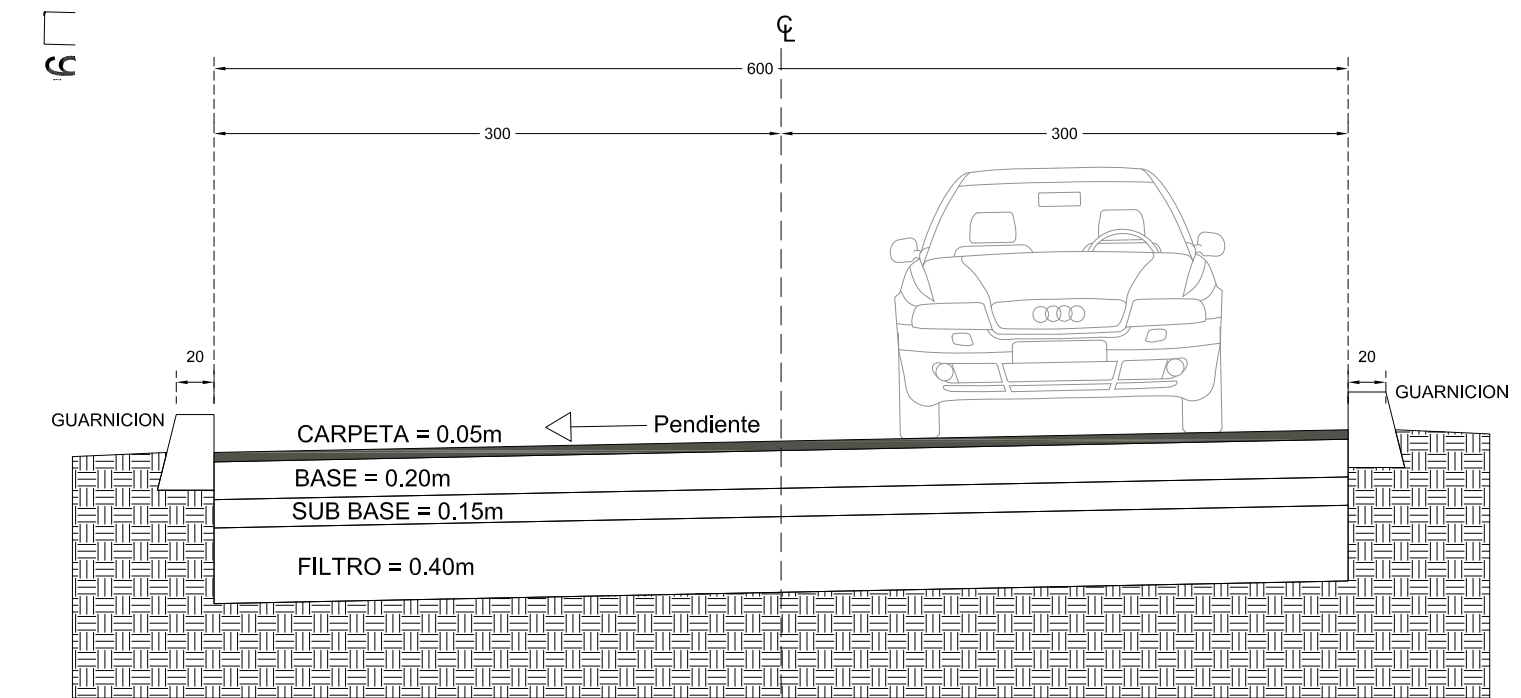
PLANO:  
**LEVANTAMIENTO TOPOGRAFICO**

CLAVE:  
**TOP-01**

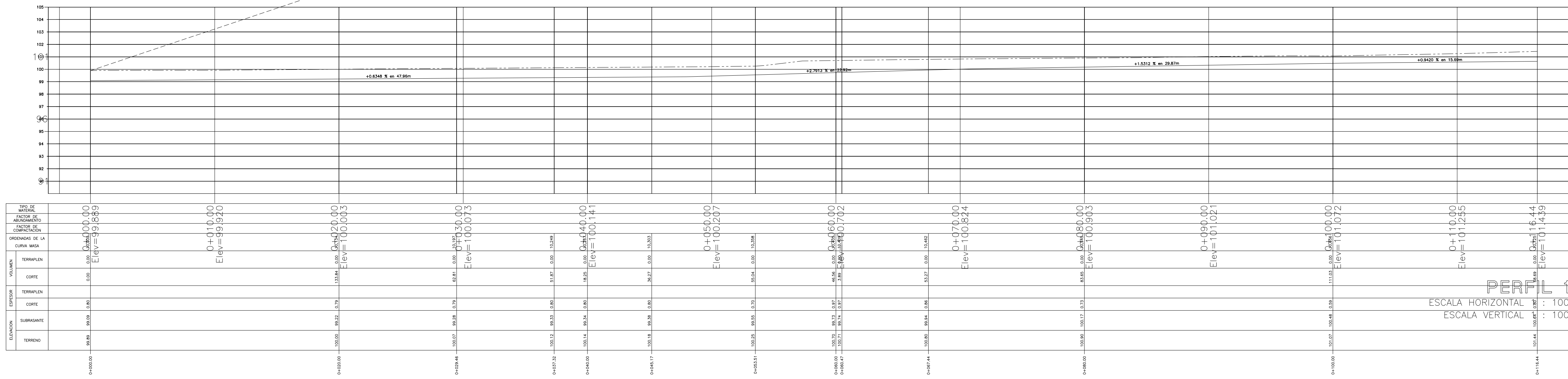




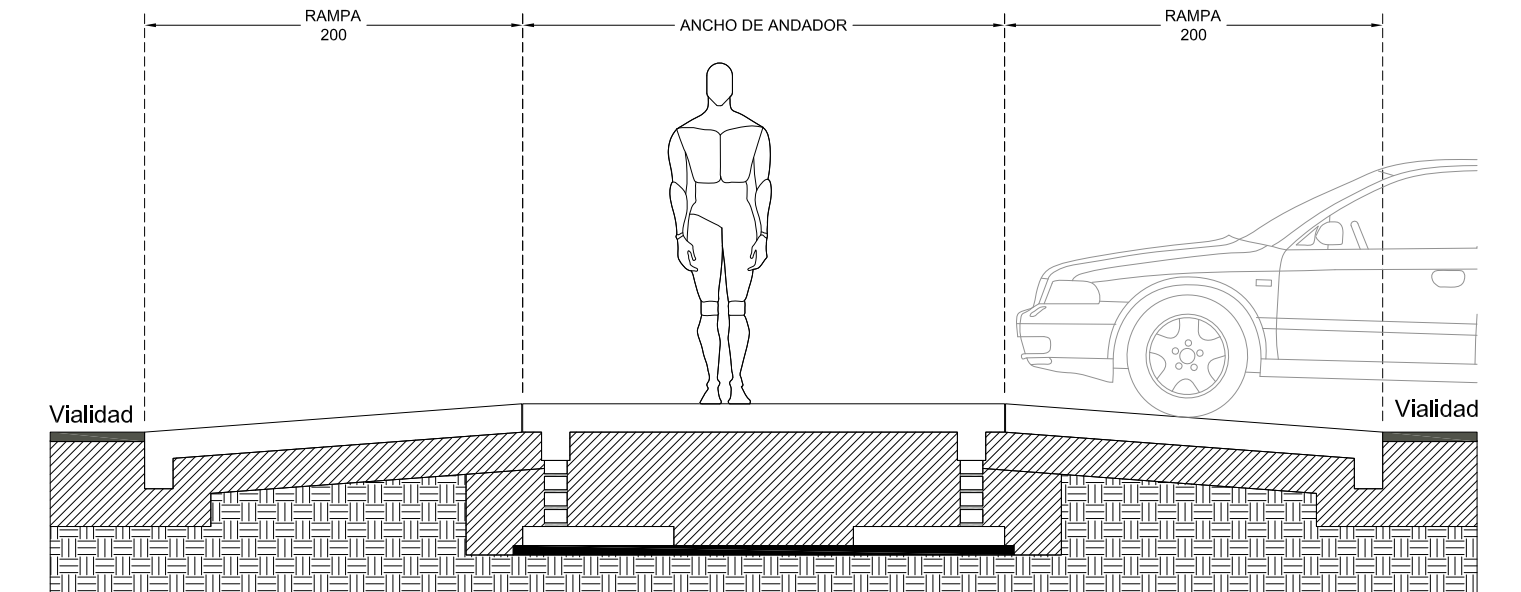
**PLANTA GENERAL**  
ESC. 1:200



**SECCION TIPO DE VIALIDAD**

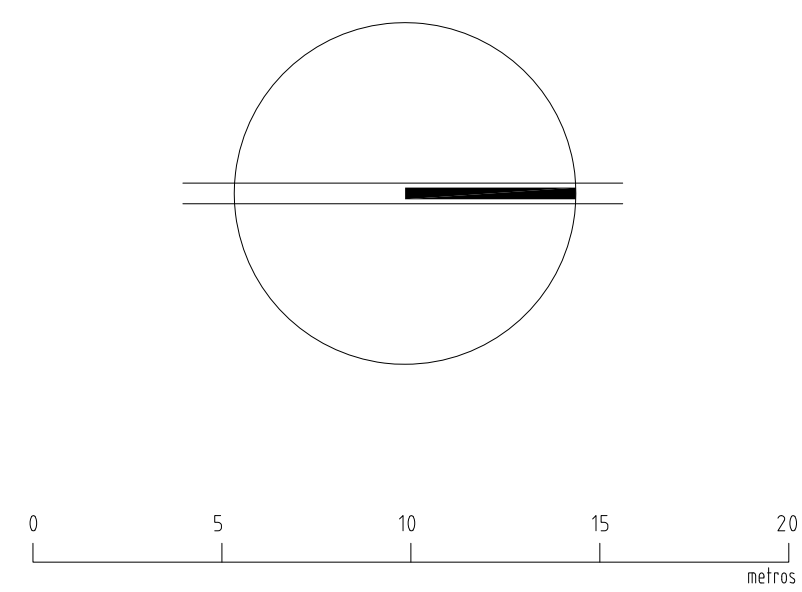


**PERFIL 1**  
ESCALA HORIZONTAL : 100  
ESCALA VERTICAL : 100



**SECCION CRUCE PEATONAL**

NORTE



- NOTAS:**
- COTAS EN METROS
  - LAS COTAS DEBERAN SER VERIFICADAS EN OBRA
  - LAS COTAS RIGEN AL DIBUJO
  - VER FACHADAS Y CORTES
  - VER DETALLES DE DESPICE EN PLANO CORRESPONDIENTE
  - VER PLANOS COMPLEMENTARIOS
- MODIFICACIONES:**

— MARI DE TIRQUE RAO RECODO  
— MARI DE PAVI DE RESO TABARRACA

— TODOS LOS MATERIALES Y MODIFICACIONES DEBERAN SER APROBADOS POR LA COORDINACION ARQUITECTONICA PREVIA MUESTRA

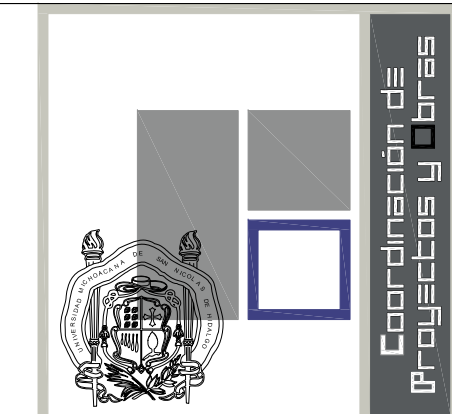
UNIVERSIDAD MICHOACANA DE SAN NICOLAS DE HIDALGO  
Rector de la UMSNH  
DR. MEDARDO SERNA GONZALEZ

COMISION DE PLANEACION UNIVERSITARIA  
DR. CARLOS LEON PATINIO  
COORDINACION DE PROYECTOS Y OBRAS  
M.A EN ARQ. HECTOR ALVAREZ CONTRERAS

PROYECTO:  
COORDINACION DE PROYECTOS Y OBRAS DE LA UNIVERSIDAD MICHOACANA DE SAN NICOLAS DE HIDALGO

COLABORADORES:  
ARQ. MARIO GONZALEZ GUERRA  
ARQ. RENE ZALDIVAR CORREA

INGENIEROS:



REVISOR:  
M. EN ARQ. HECTOR ALVAREZ CONTRERAS  
COORDINADOR DE PROYECTOS Y OBRAS DE LA UMSNH

ENCARGADO DEL AREA DE PROYECTOS  
COORDINACION DE PROYECTOS Y OBRAS U. M. S. N. H.

ESCALA: INDICADA

ACOTACIONES: METROS

FECHA: JUNIO 2016

UBICACION: MORELIA, MICHOACAN

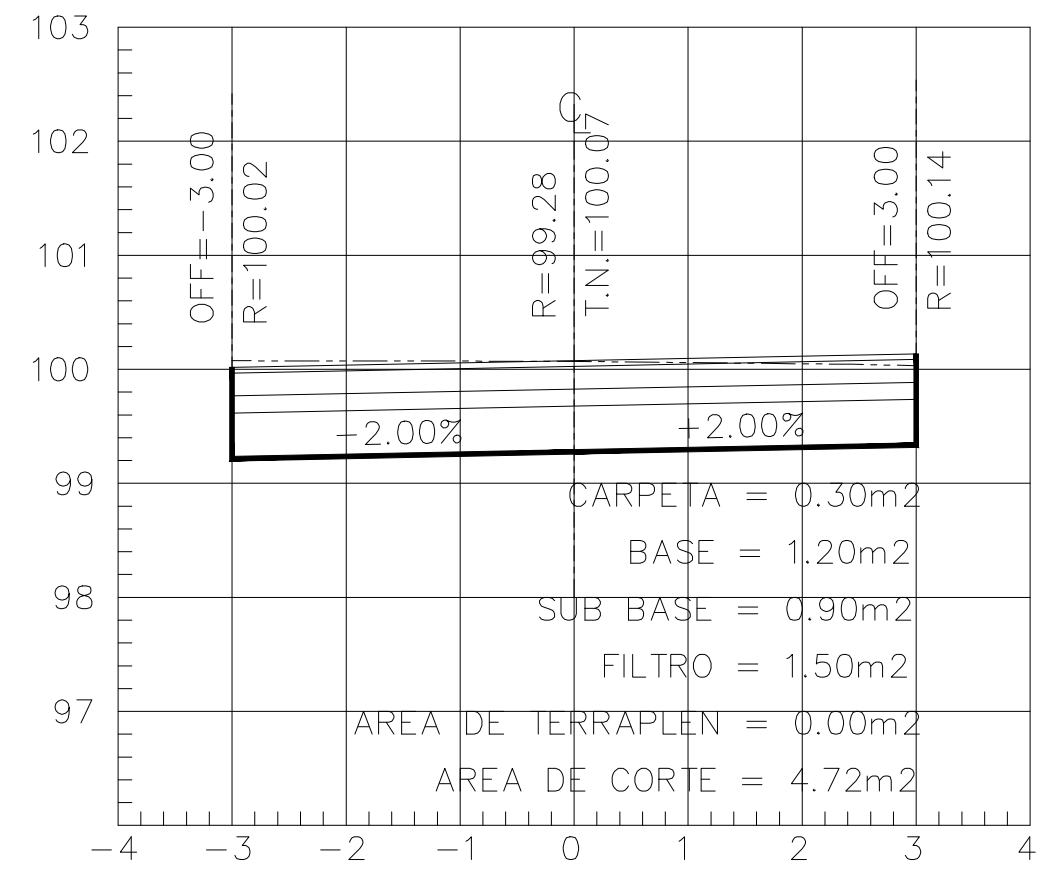
PROYECTO:  
CONSOLIDACION Y MANTENIMIENTO DE LAS INSTALACIONES, CONEXIONES Y VIALIDADES EN LA UNIDAD DE CIENCIAS, INGENIERIA Y HUMANIDADES (CIUDAD UNIVERSITARIA) MORELIA.

CONEXION DE VIALIDAD NORTE / SUR  
ESCUELAS AL CIEN 2016 (SUPERIOR)

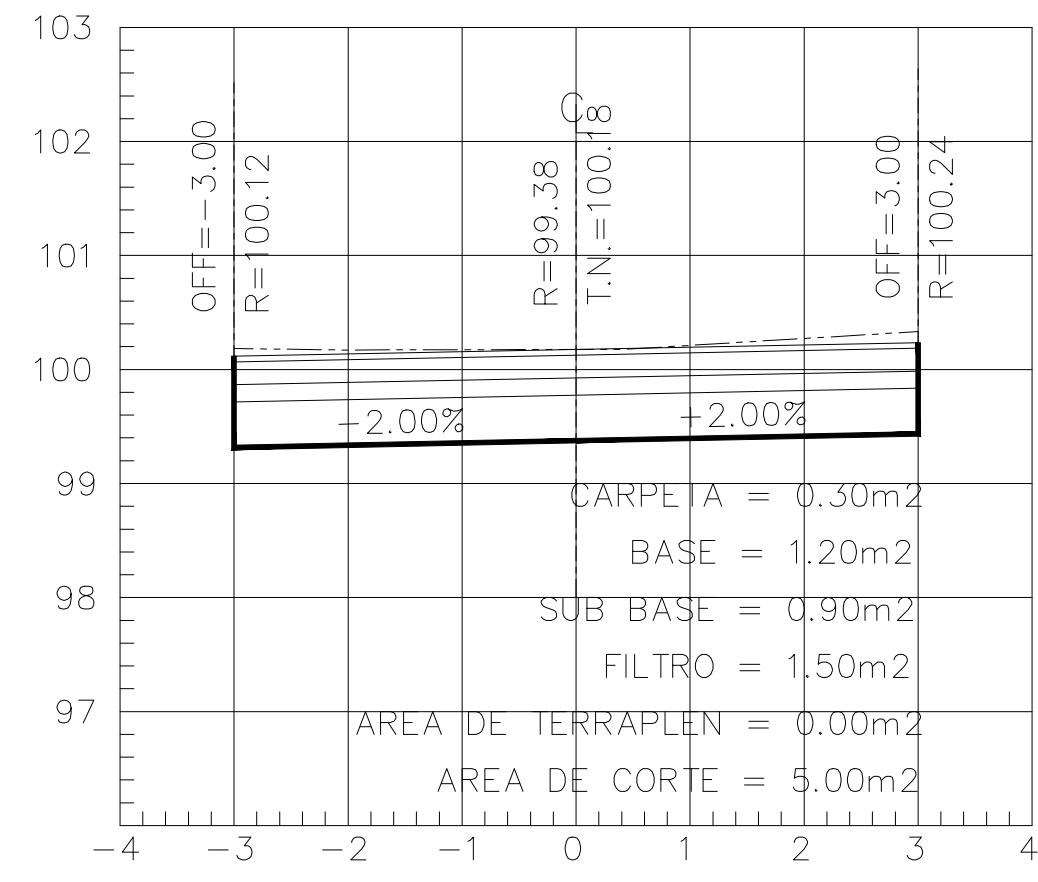
PLANO:  
**PLANTA GENERAL Y PERFIL DE PROYECTO**

CLAVE:

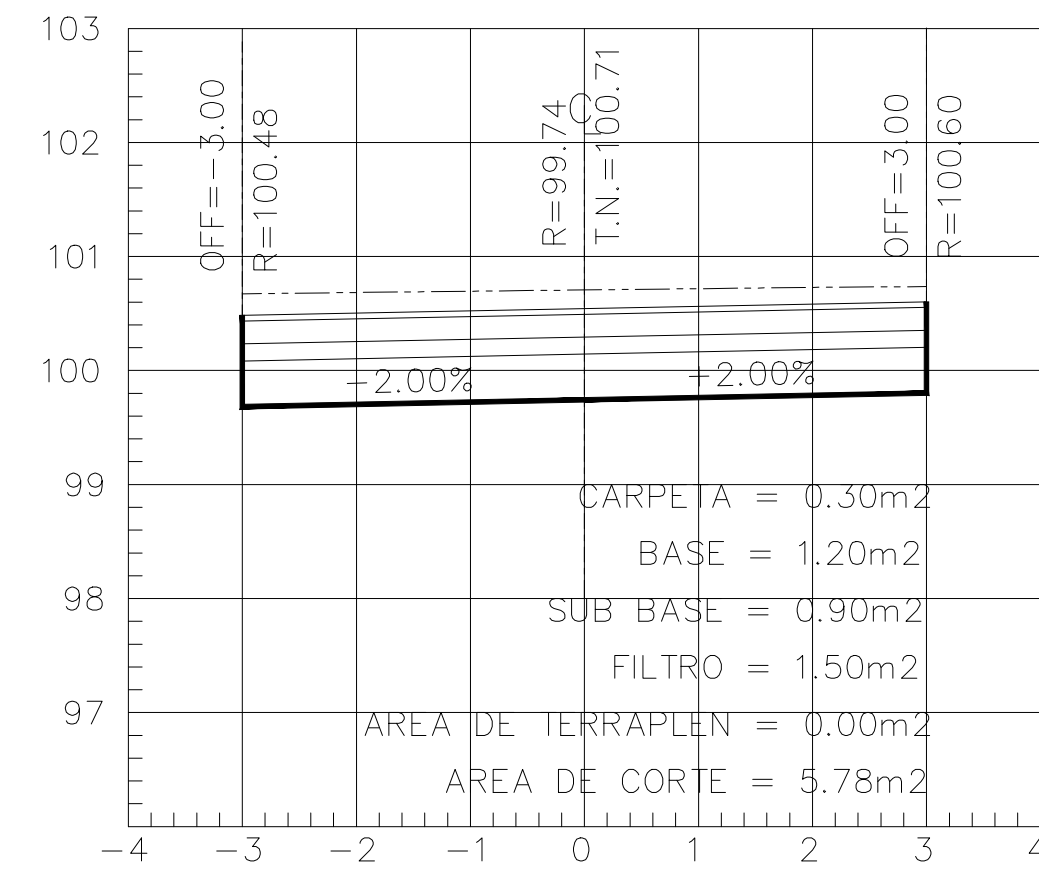
**T-01**



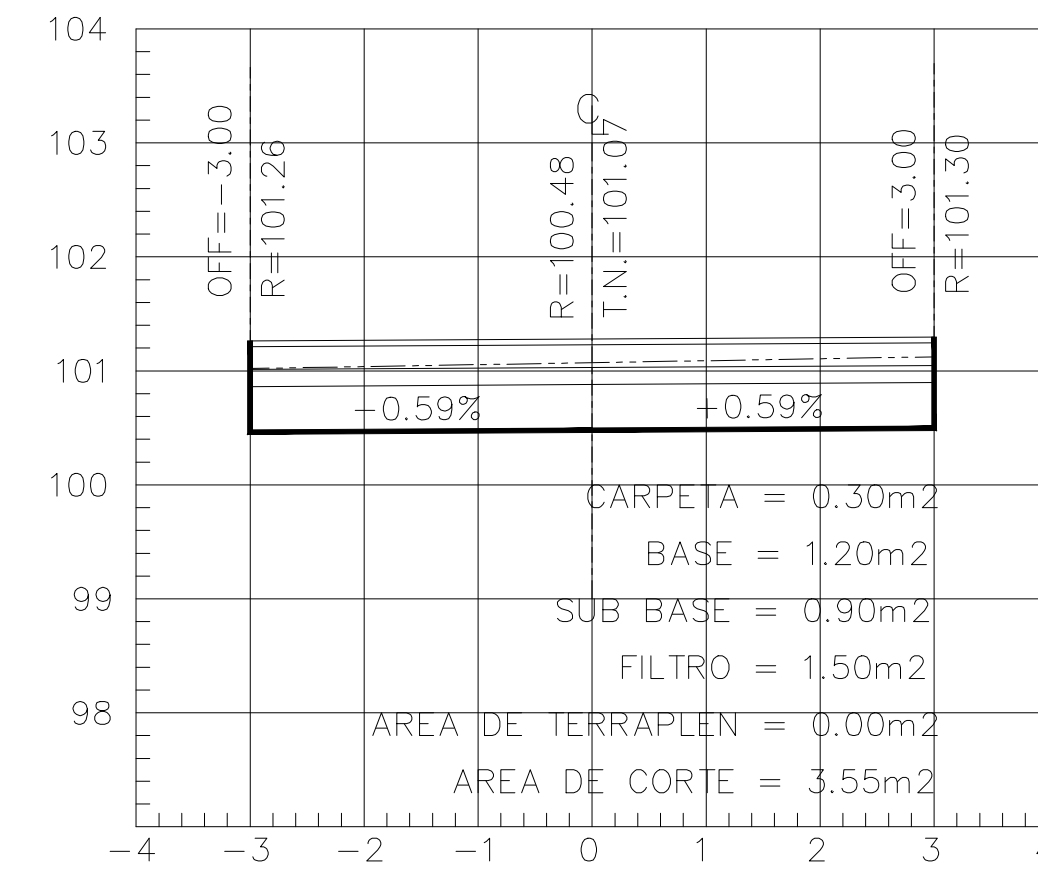
ESTACION 0+029.46  
ESCALA HORIZONTAL 1 : 100  
ESCALA VERTICAL 1 : 100



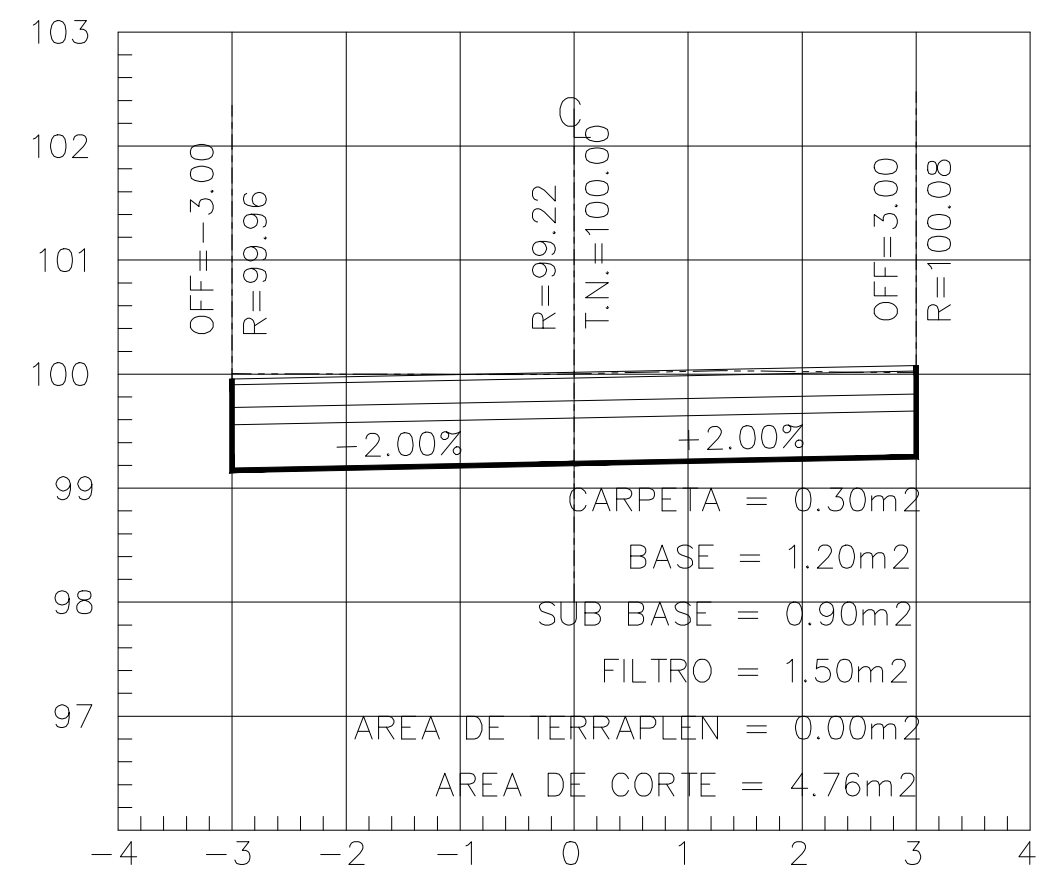
ESTACION 0+045.17  
ESCALA HORIZONTAL 1 : 100  
ESCALA VERTICAL 1 : 100



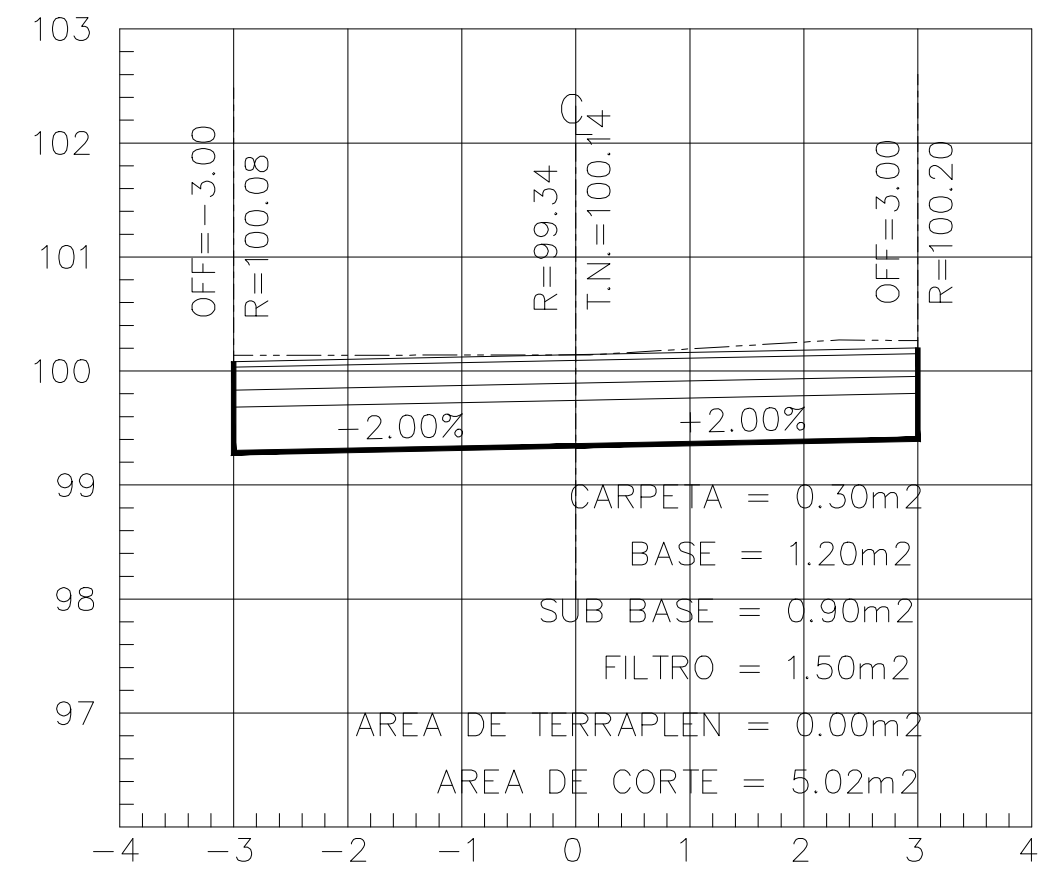
ESTACION 0+060.47  
ESCALA HORIZONTAL 1 : 100  
ESCALA VERTICAL 1 : 100



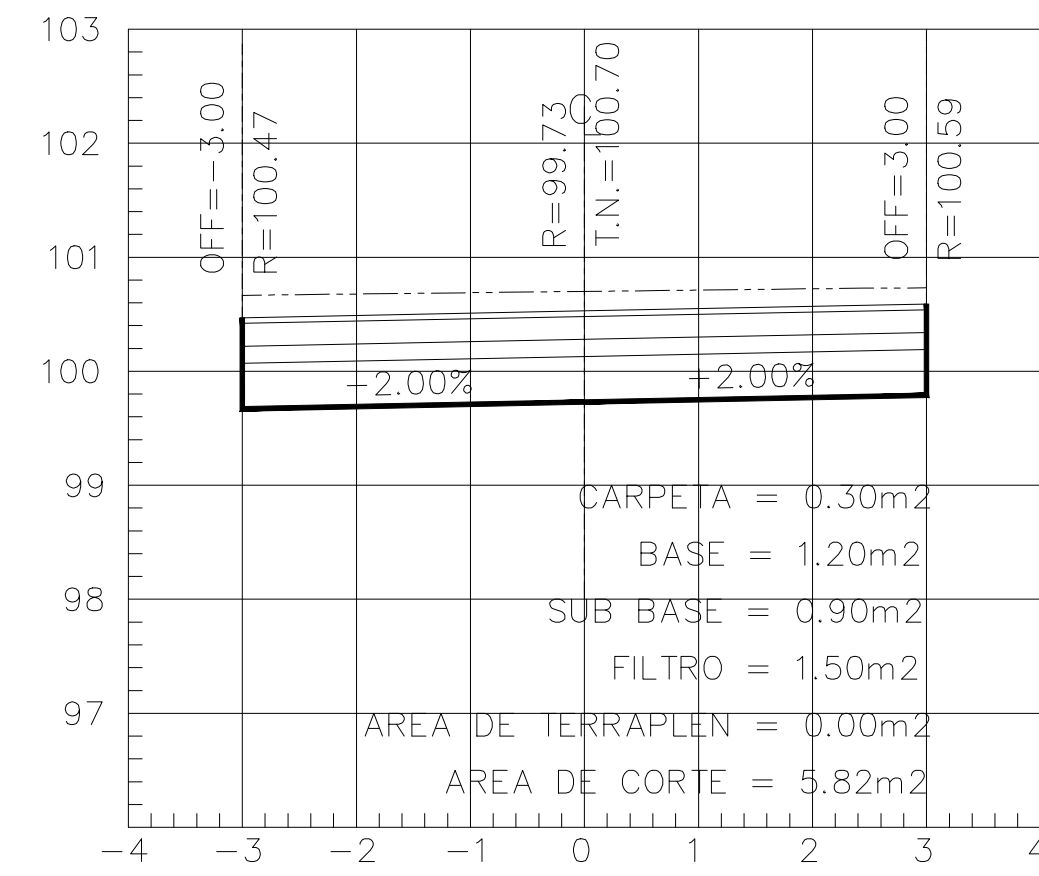
ESTACION 0+100.00  
ESCALA HORIZONTAL 1 : 100  
ESCALA VERTICAL 1 : 100



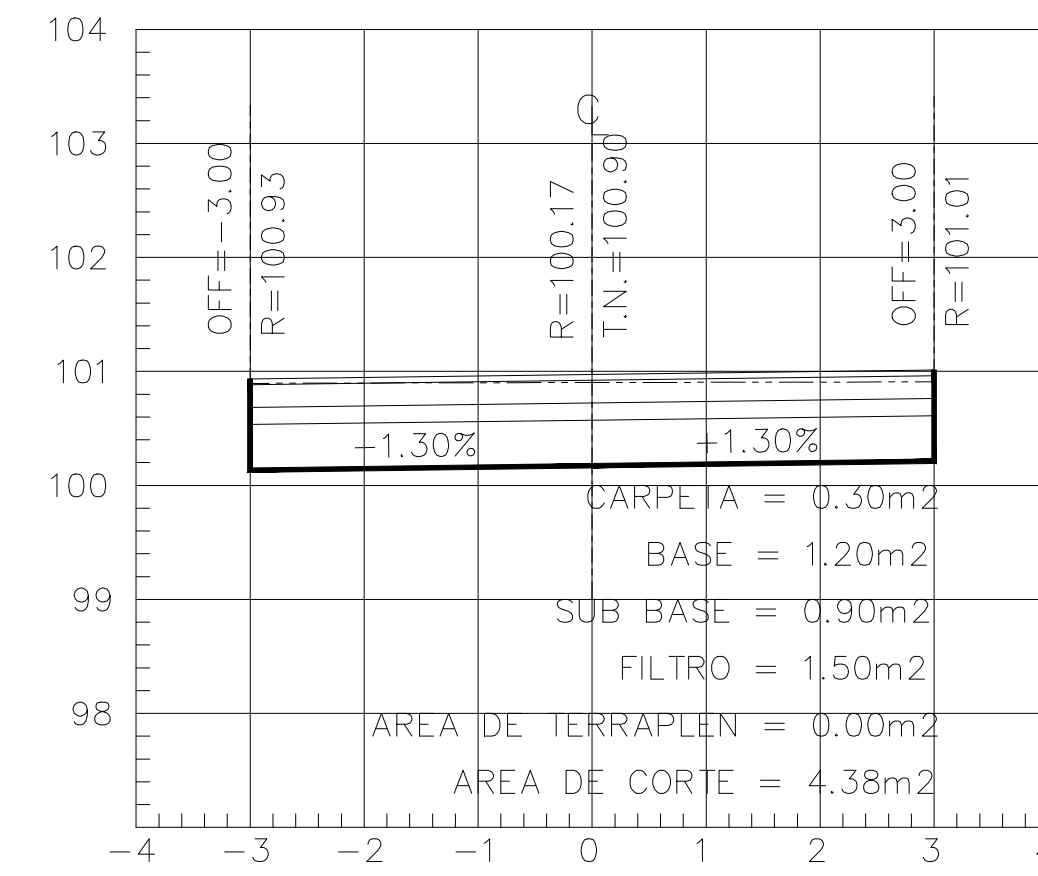
ESTACION 0+020.00  
ESCALA HORIZONTAL 1 : 100  
ESCALA VERTICAL 1 : 100



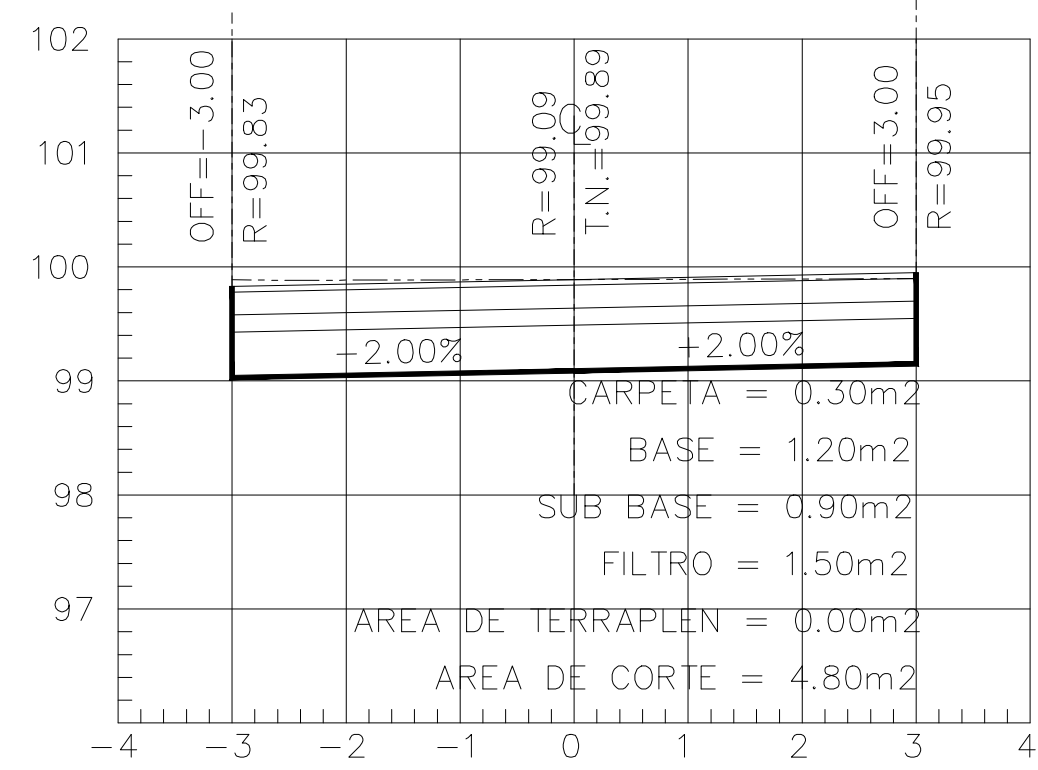
ESTACION 0+040.00  
ESCALA HORIZONTAL 1 : 100  
ESCALA VERTICAL 1 : 100



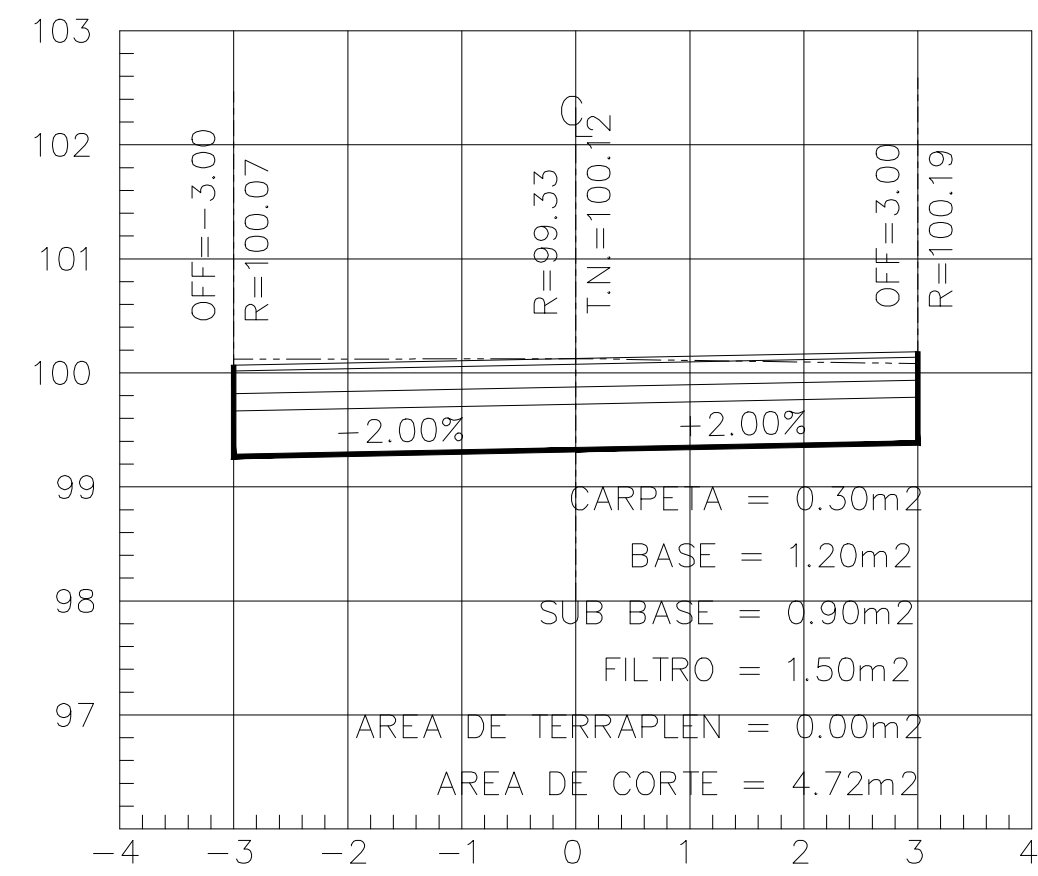
ESTACION 0+060.00  
ESCALA HORIZONTAL 1 : 100  
ESCALA VERTICAL 1 : 100



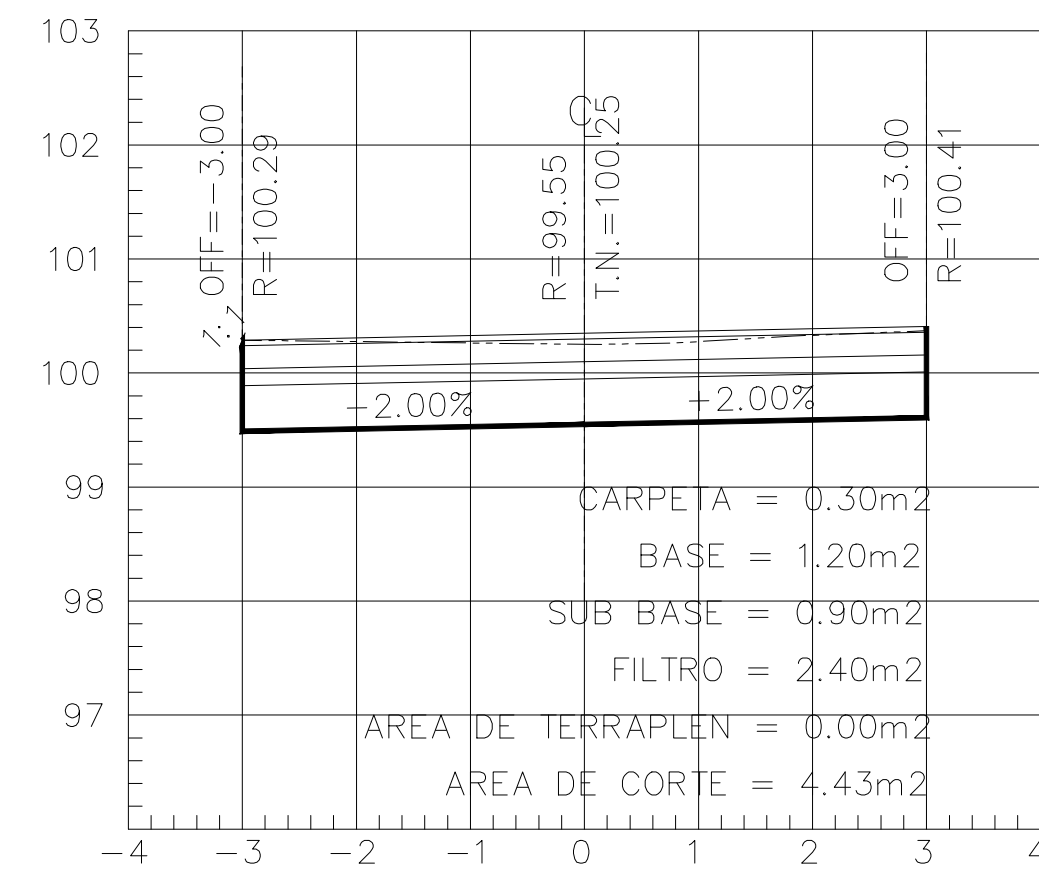
ESTACION 0+080.00  
ESCALA HORIZONTAL 1 : 100  
ESCALA VERTICAL 1 : 100



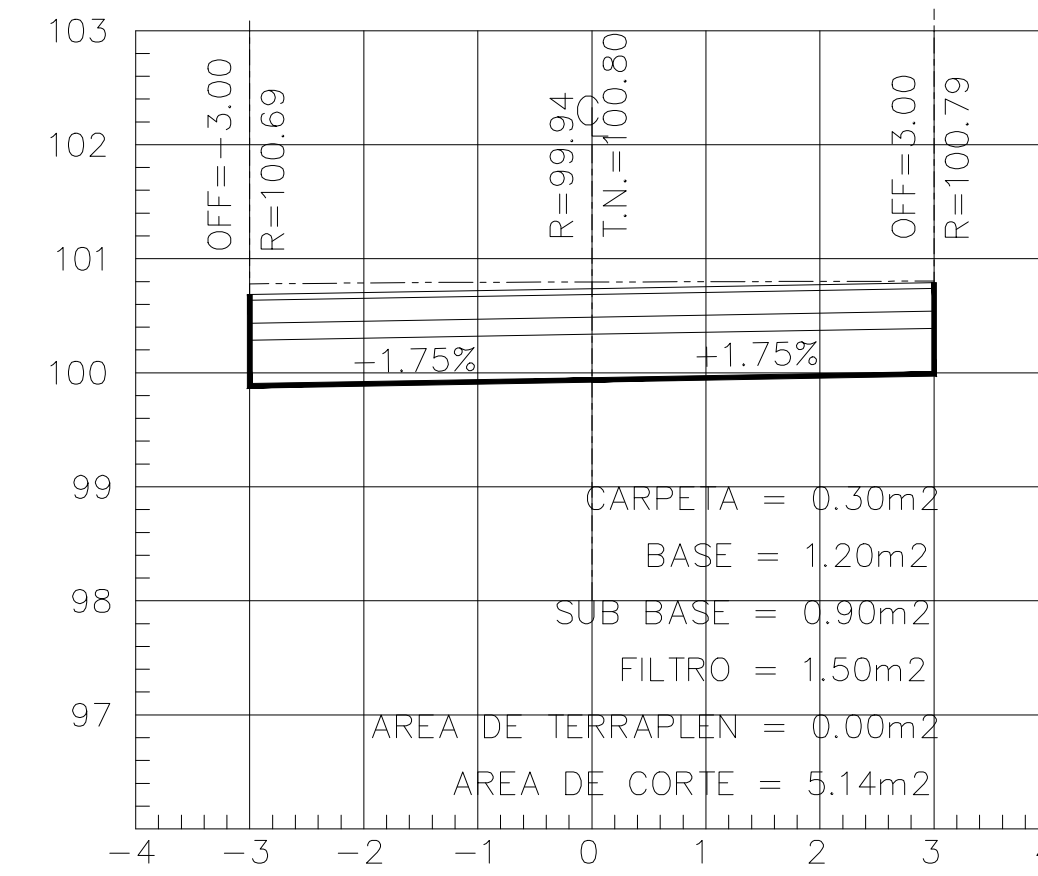
ESTACION 0+000.00  
ESCALA HORIZONTAL 1 : 100  
ESCALA VERTICAL 1 : 100



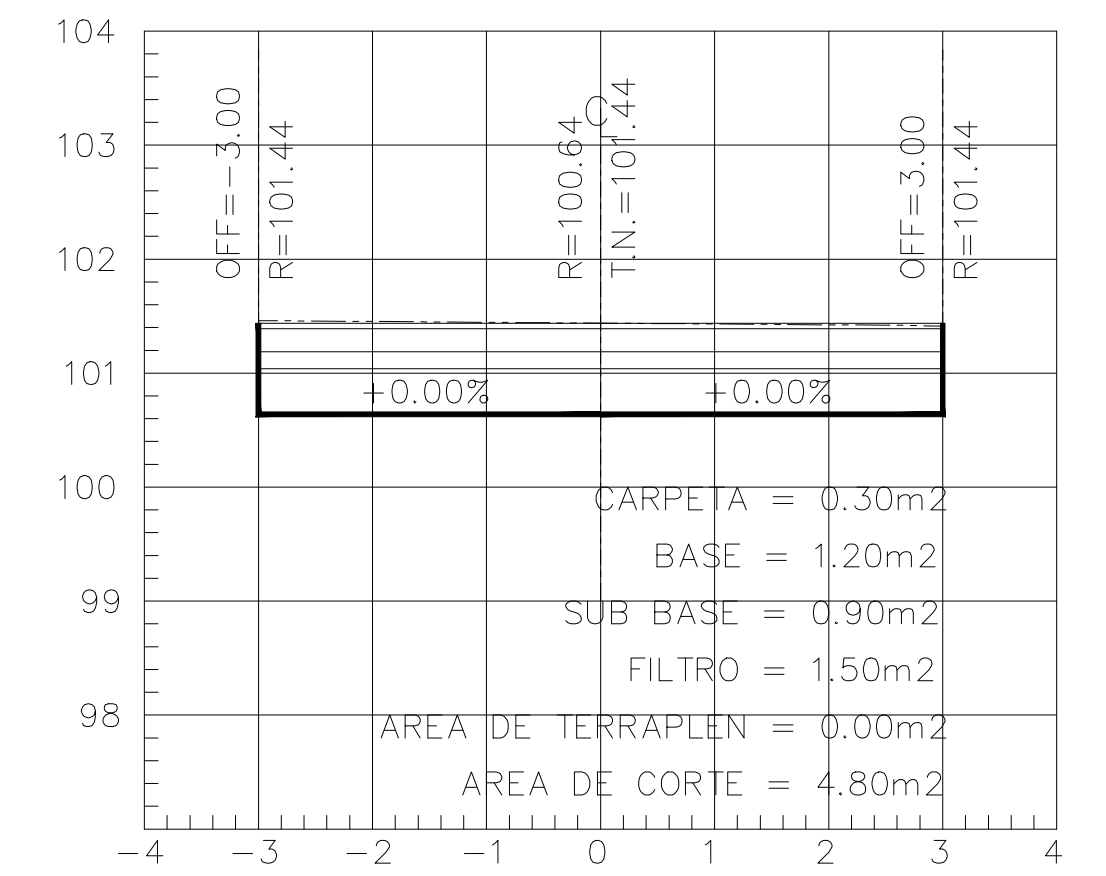
ESTACION 0+037.32  
ESCALA HORIZONTAL 1 : 100  
ESCALA VERTICAL 1 : 100



ESTACION 0+053.51  
ESCALA HORIZONTAL 1 : 100  
ESCALA VERTICAL 1 : 100

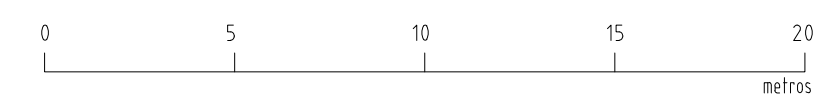
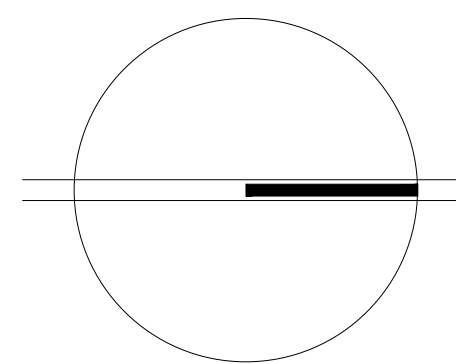


ESTACION 0+067.44  
ESCALA HORIZONTAL 1 : 100  
ESCALA VERTICAL 1 : 100



ESTACION 0+116.44  
ESCALA HORIZONTAL 1 : 100  
ESCALA VERTICAL 1 : 100

NORTE



**NOTAS:**

- COTAS EN METROS
- LAS COTAS DEBERÁN SER VERIFICADAS EN OBRA
- LAS COTAS RIGEN AL DIBUJO
- VER FACHADAS Y CORTES
- VER DETALLES DE DESPIECE EN PLANO CORRESPONDIENTE
- VER PLANOS COMPLEMENTARIOS

**MODIFICACIONES:**

- MARCO DE TABIQUE ROJO REDONDO
- MARCO DE PAVIMENTO DE HESY TABARRICA

-TODOS LOS MATERIALES Y MODIFICACIONES DEBERÁN SER APROBADOS POR LA COORDINACIÓN ARQUITECTÓNICA PREVIA MUESTRA

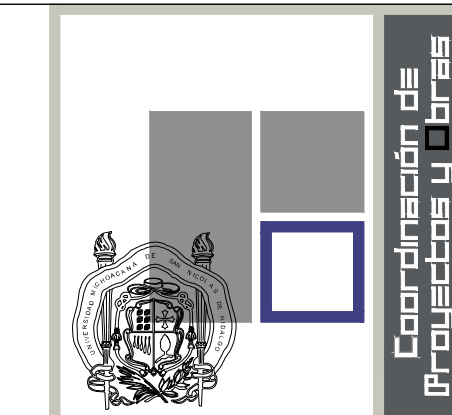
UNIVERSIDAD MICHOACANA DE SAN NICOLÁS DE HIDALGO  
Rector de la UMSNH  
DR. MEDARDO SERNA GONZALEZ

COMISIÓN DE PLANEACIÓN UNIVERSITARIA  
DR. CARLOS LEÓN PATIÑO  
COORDINACIÓN DE PROYECTOS Y OBRAS  
M. EN ARQ. HECTOR ALVAREZ CONTRERAS

PROYECTO:  
COORDINACIÓN DE PROYECTOS Y OBRAS DE LA UNIVERSIDAD MICHOACANA DE SAN NICOLÁS DE HIDALGO

COLABORADORES:  
ARQ. MARIO GONZALEZ GUERRA  
ARQ. RENE ZALDIVAR CORREA

INGENIERAS:



REVISOR:  
M. EN ARQ. HECTOR ALVAREZ CONTRERAS  
COORDINADOR DE PROYECTOS Y OBRAS DE LA UMSNH

ENCARGADO DEL ÁREA DE PROYECTOS  
COORDINACIÓN DE PROYECTOS Y OBRAS U. M. S. N. H.

ESCALA: INDICADA

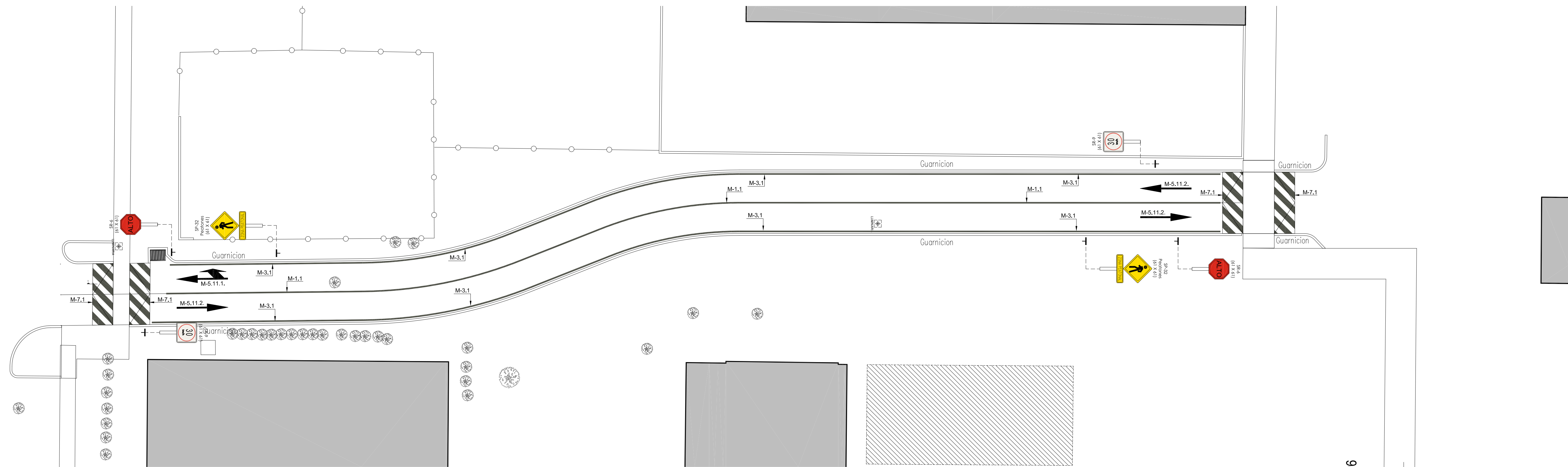
ADOPCIÓN: METROS  
FECHA: JUNIO 2016  
LUGAR: MORELIA, MICHOACÁN

PROYECTO:  
**CIUDAD UNIVERSITARIA,  
UNIVERSIDAD MICHOACANA DE  
SAN NICOLÁS DE HIDALGO.**

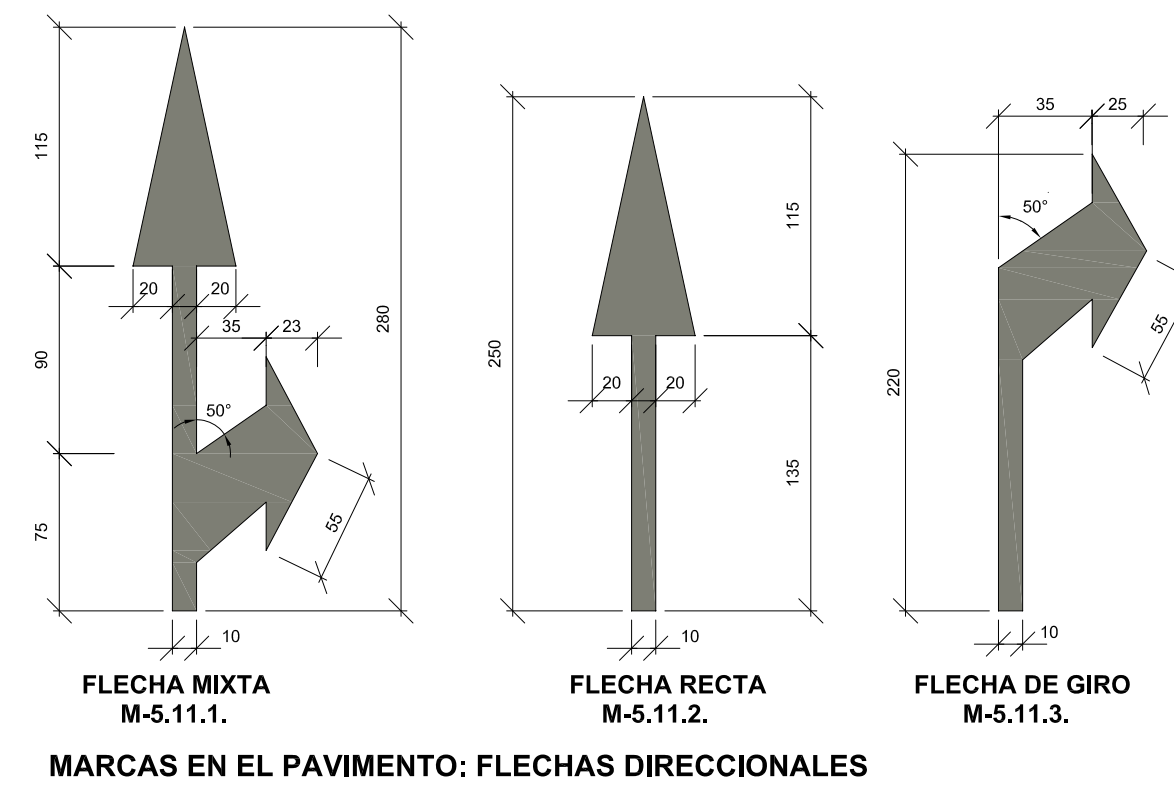
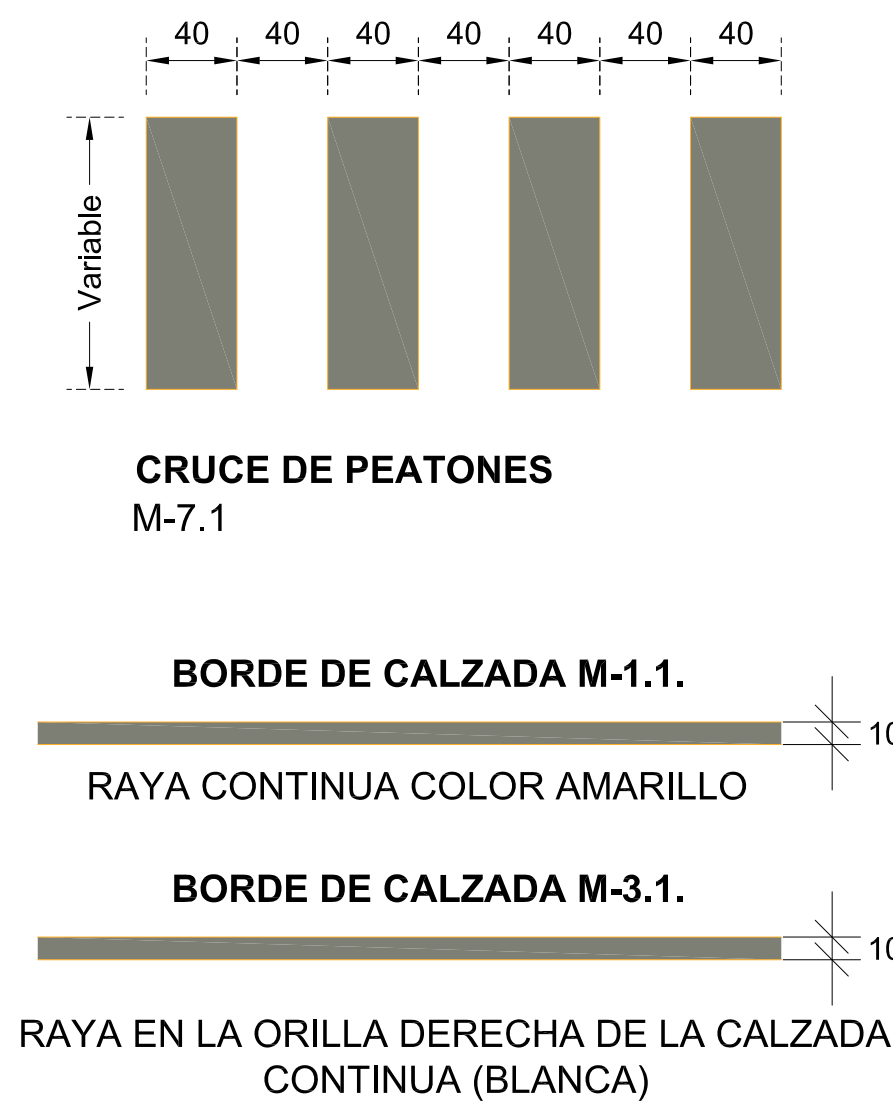
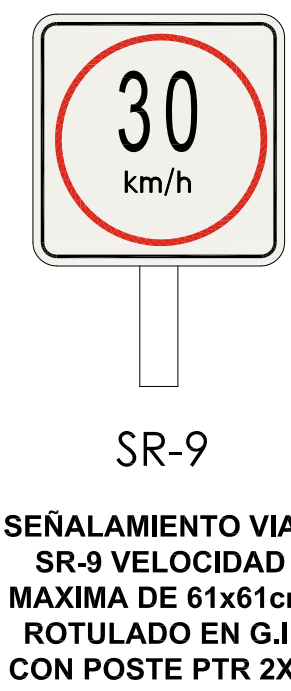
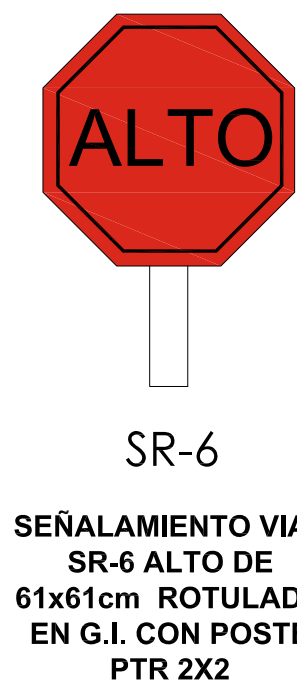
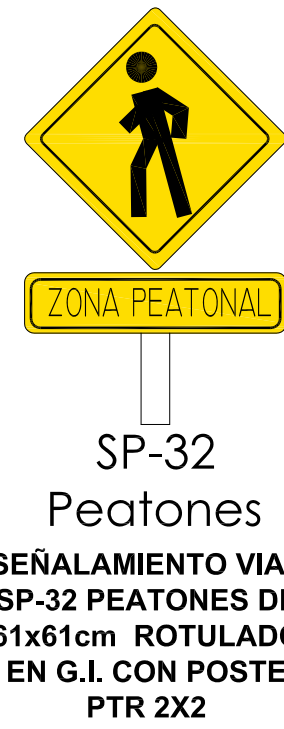
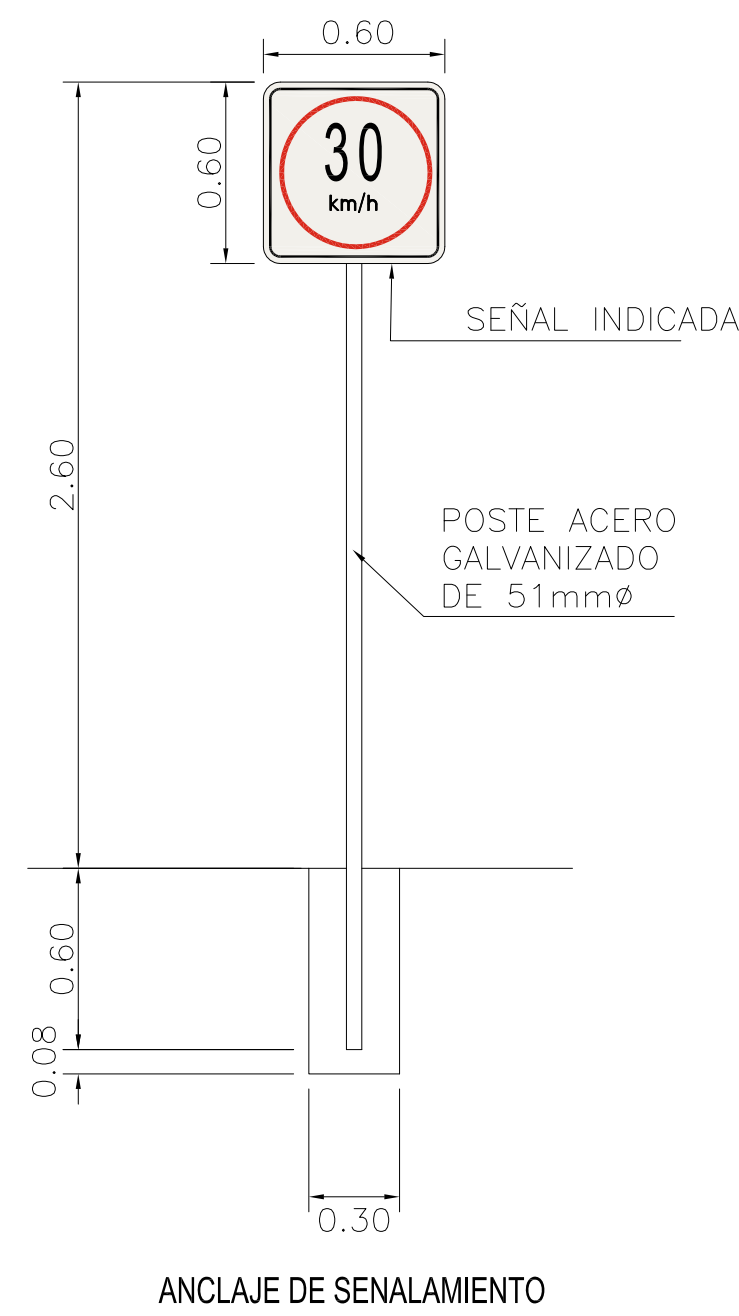
MORELIA, MICHOACÁN.  
PLANO:

**SECCIONES**

CLAVE:  
**T-02**

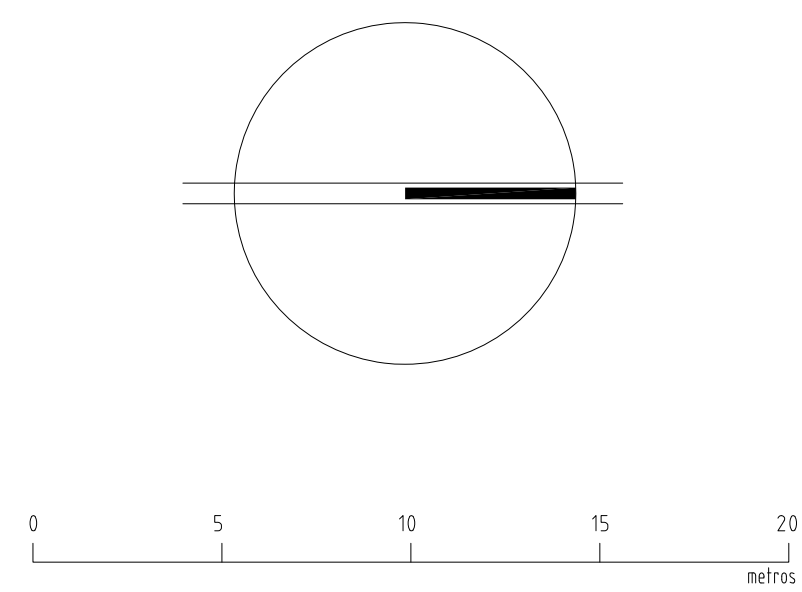


**PLANTA GENERAL**  
ESC. 1:200



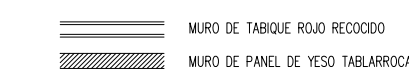
Señalamiento Horizontal		
Clave	Descripción	Dimensión (cm)
M-1.1	Rayas separadoras de Sentidos de Circulación Raya Continua	10 Ancho
M-3.1	Rayas en la Orilla Derecha de la Calzada Continua (Blanca)	10 Ancho
M-7.1	Rayas para Cruce de Peatones a 45° o 90° (Amarilla)	40 Ancho
M-11	Flechas de Dirección para Carriles Velocidades Menores a 60 km/h (Blanco)	Ver Croquis

NORTE



**NOTAS:**

- COTAS EN METROS
  - LAS COTAS DEBERÁN SER VERIFICADAS EN OBRA
  - LAS COTAS RIGEN AL DIBUJO
  - VER FACHADAS Y CORTES
  - VER DETALLES DE DESPREE EN PLANO CORRESPONDIENTE
  - VER PLANOS COMPLEMENTARIOS
- MODIFICACIONES:**



-TODOS LOS MATERIALES Y MODIFICACIONES DEBERÁN SER APROBADOS POR LA COORDINACIÓN ARQUITECTÓNICA PREVIA MUESTRA.

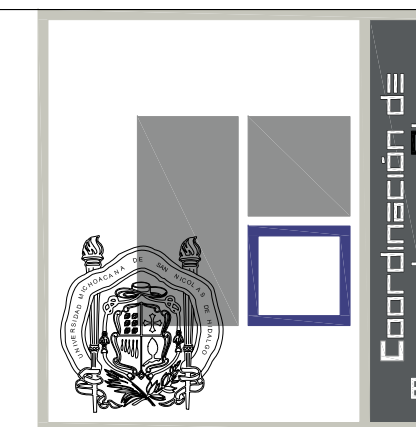
UNIVERSIDAD MICHOACANA DE SAN NICOLÁS DE HIDALGO  
Rector de la UMSNH  
DR. MEDARDO SERNA GONZALEZ

COMISIÓN DE PLANEACIÓN UNIVERSITARIA  
DR. CARLOS LEÓN PATIÑO  
COORDINACIÓN DE PROYECTOS Y OBRAS  
M. EN ARQ. HECTOR ALVAREZ CONTRERAS

PROYECTO:  
COORDINACIÓN DE PROYECTOS Y OBRAS DE LA UNIVERSIDAD MICHOACANA DE SAN NICOLÁS DE HIDALGO

COLABORADORES:  
ARQ. MARIO GONZALEZ GUERRA  
ARQ. RENE ZALDIVAR CORREA

INGENIEROS:



REVISÓ:  
M. EN ARQ. HECTOR ALVAREZ CONTRERAS  
COORDINADOR DE PROYECTOS Y OBRAS DE LA UMSNH

ARQ. RAUL CORREA TINOCO  
ENCARGADO DEL AREA DE PROYECTOS  
COORDINACIÓN DE PROYECTOS Y OBRAS U. M. S. N. H.

ESCALA:  
INDICADA

FECHA:  
JUNIO 2016

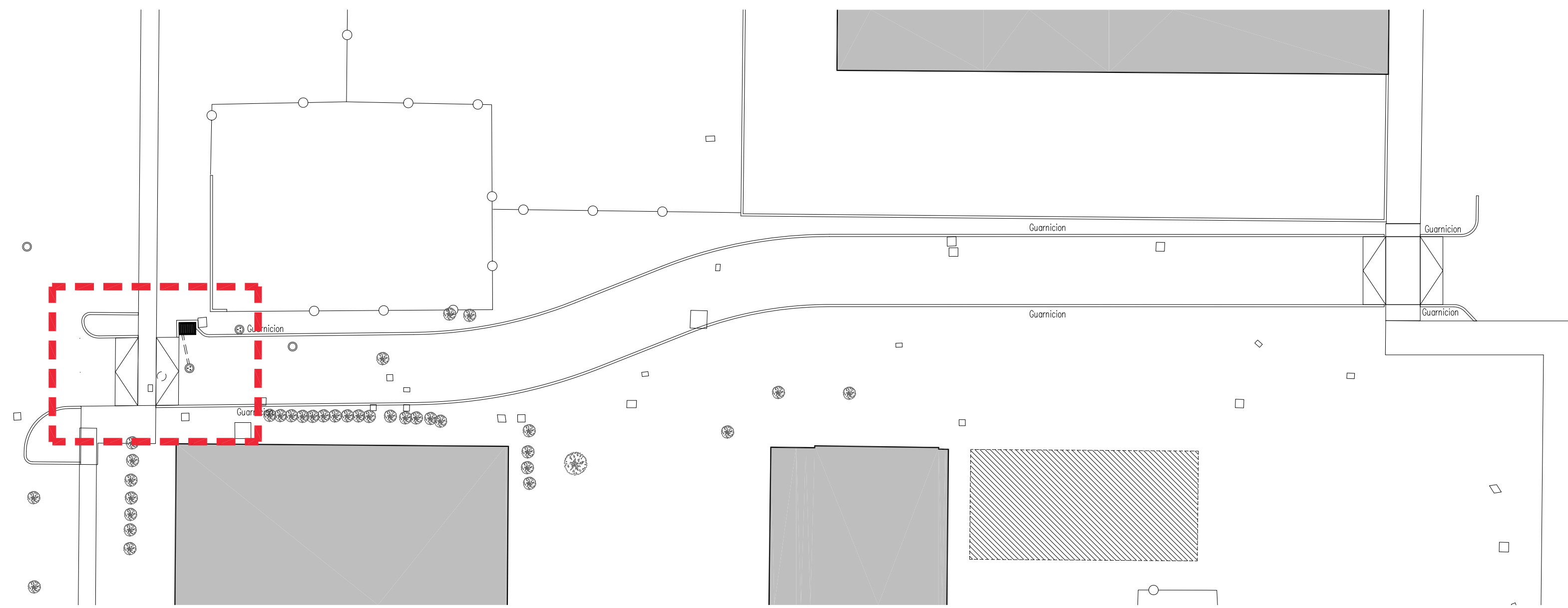
UBICACIÓN:  
MORELIA, MICHOACÁN

PROYECTO:  
CONSOLIDACIÓN Y MANTENIMIENTO DE LAS INSTALACIONES, CONEXIONES Y VALIDADES EN LA UNIDAD DE CIENCIAS, INGENIERÍA Y HUMANIDADES (CIUDAD UNIVERSITARIA) MORELIA.

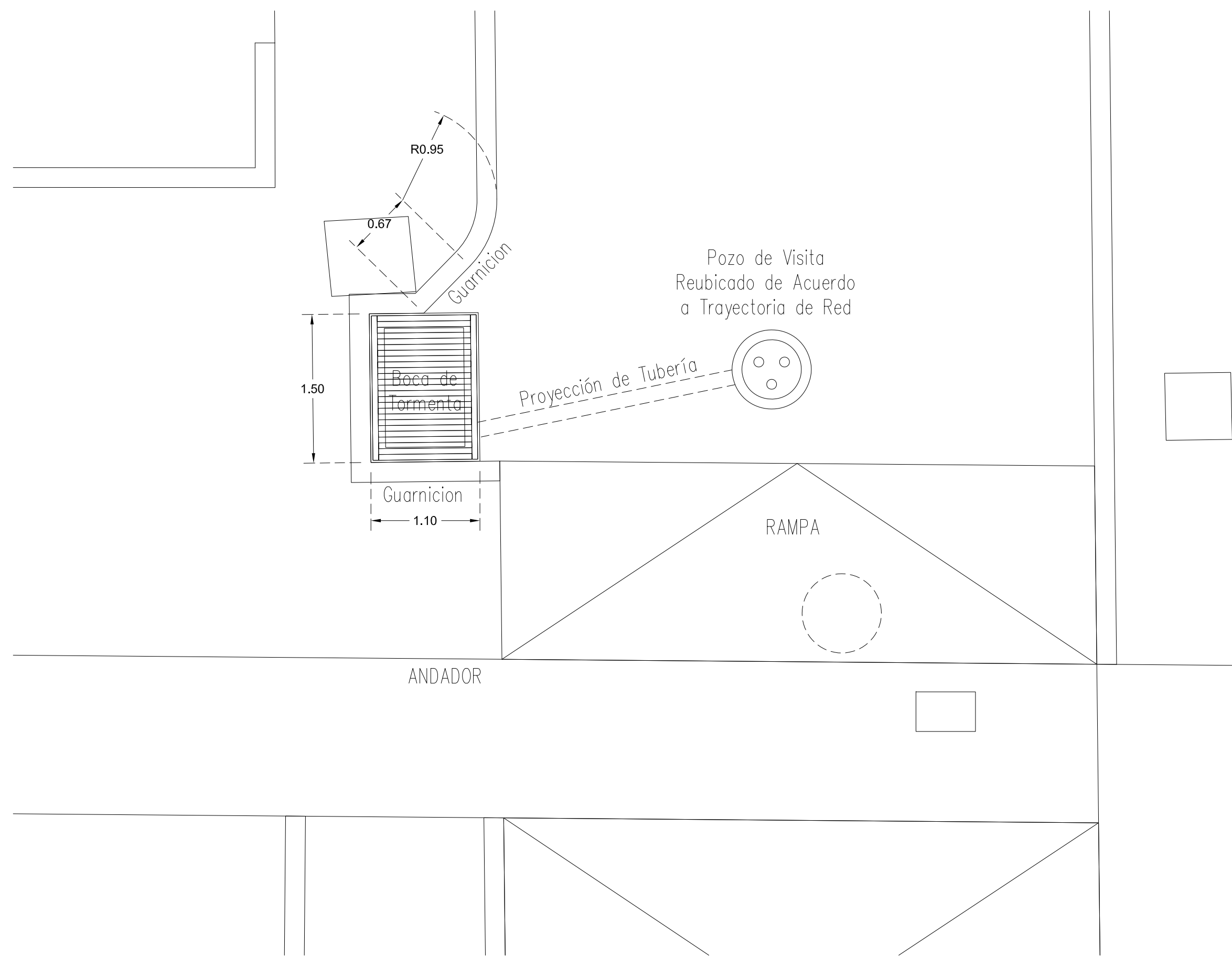
CONEXION DE VALIDAD NORTE / SUR  
ESCUELAS AL CIEN 2016 (SUPERIOR)

PLANO:  
**SEÑALETICA VERTICAL Y HORIZONTAL**

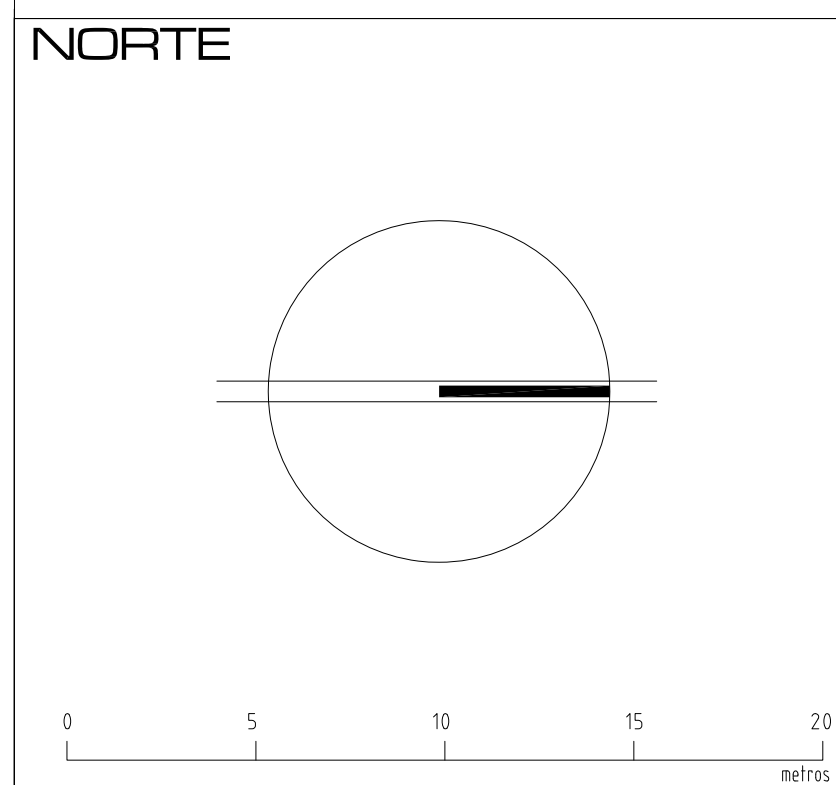
CLAVE:  
**SVH-01**



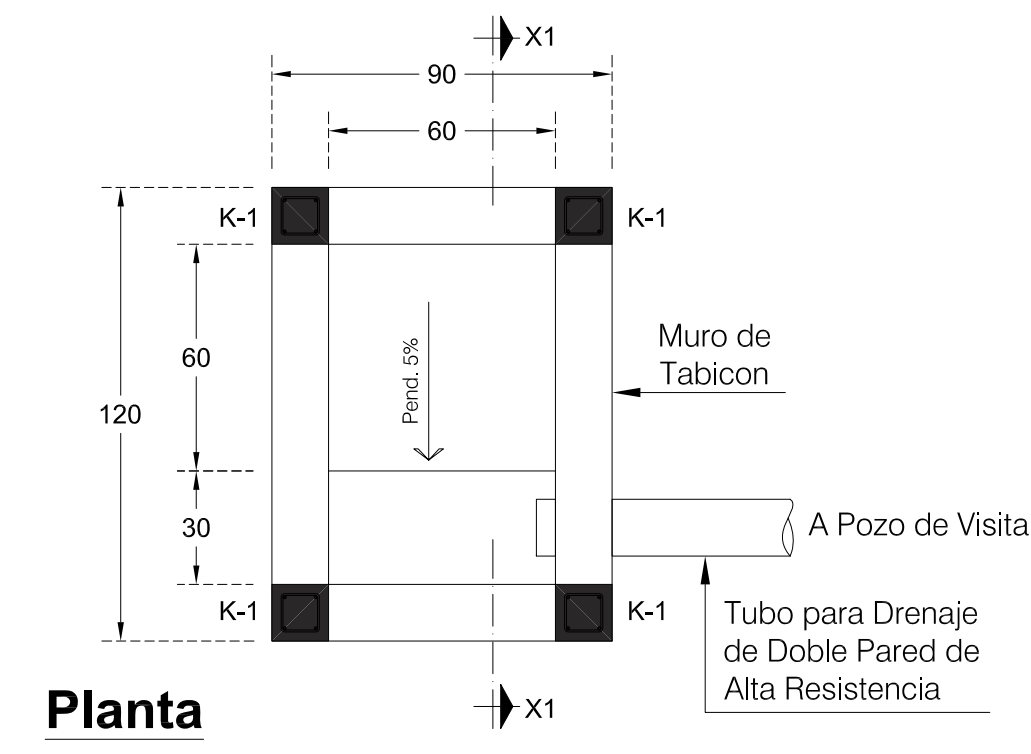
**LOCALIZACION  
SIN ESC.**



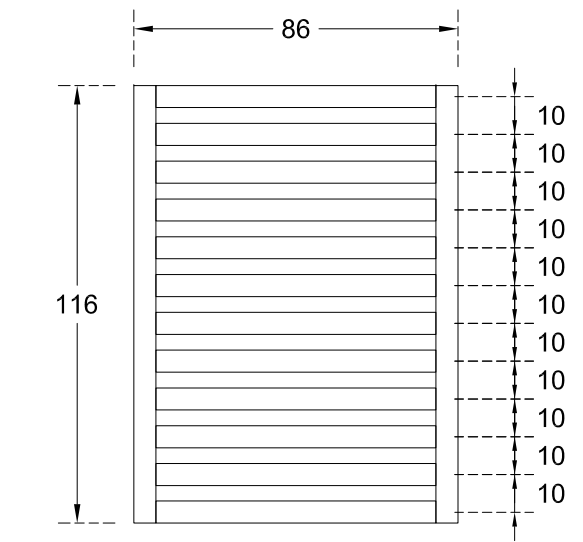
**PLANTA  
ESC. 1:200**



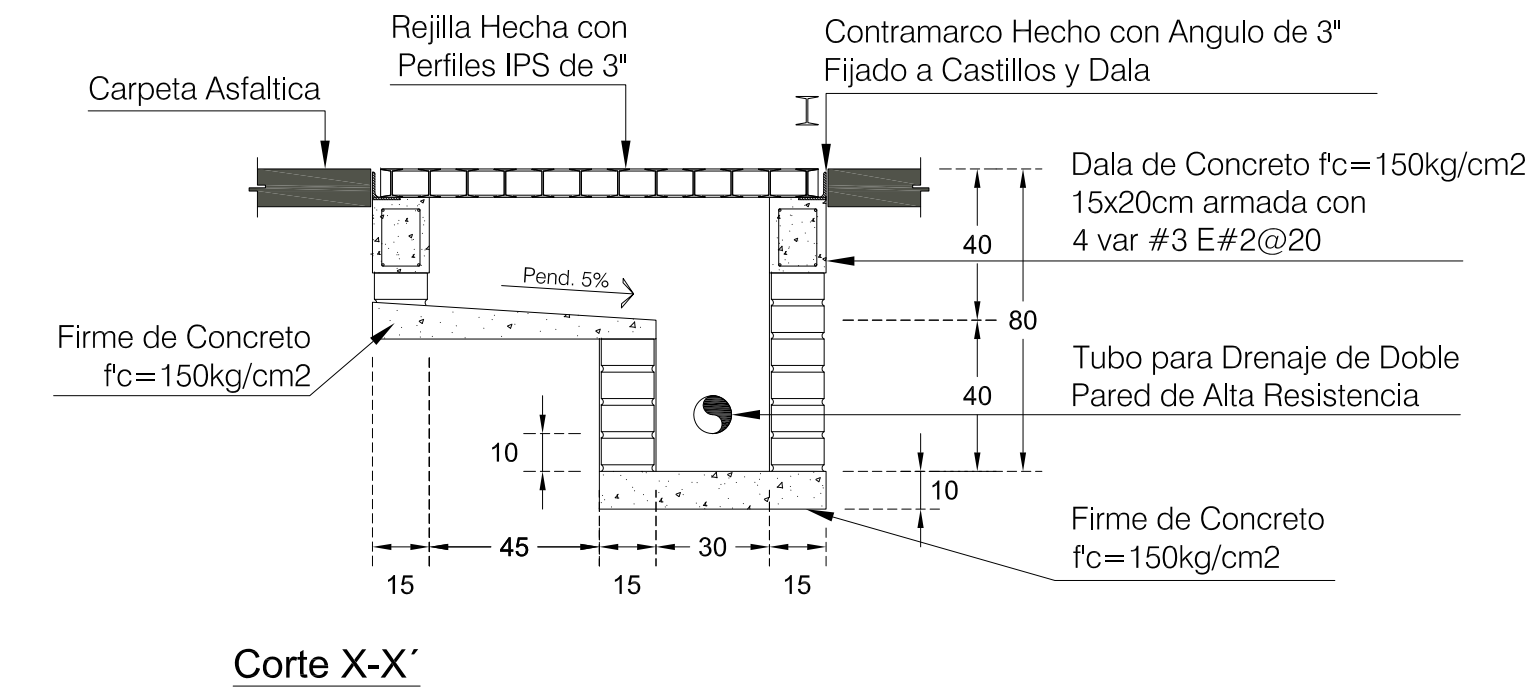
**BOCA DE TORMENTA**



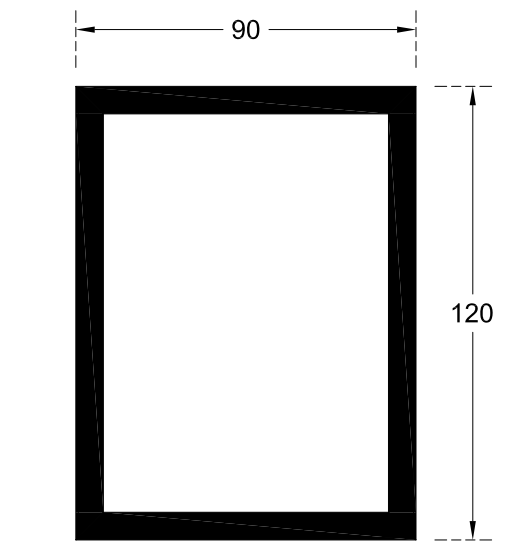
**Planta**



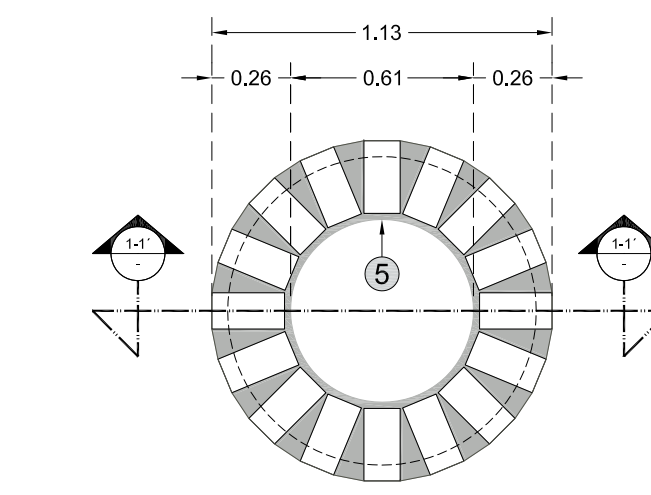
**Rejilla de Registro**



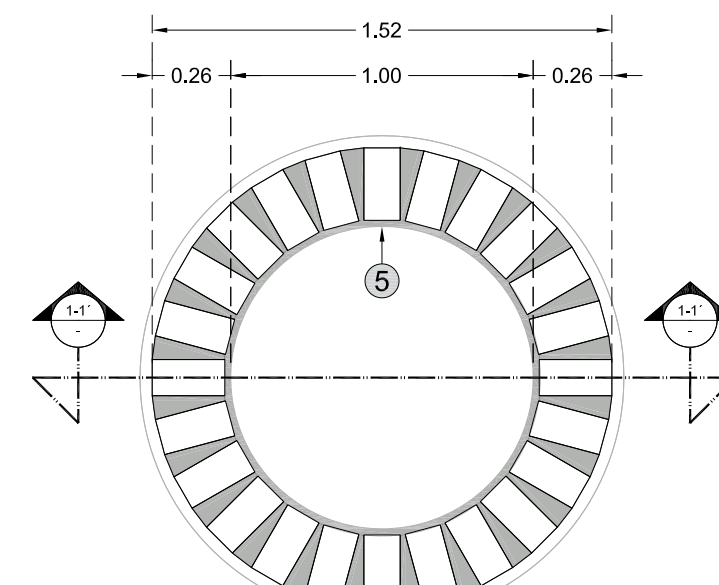
**Corte X-X'**



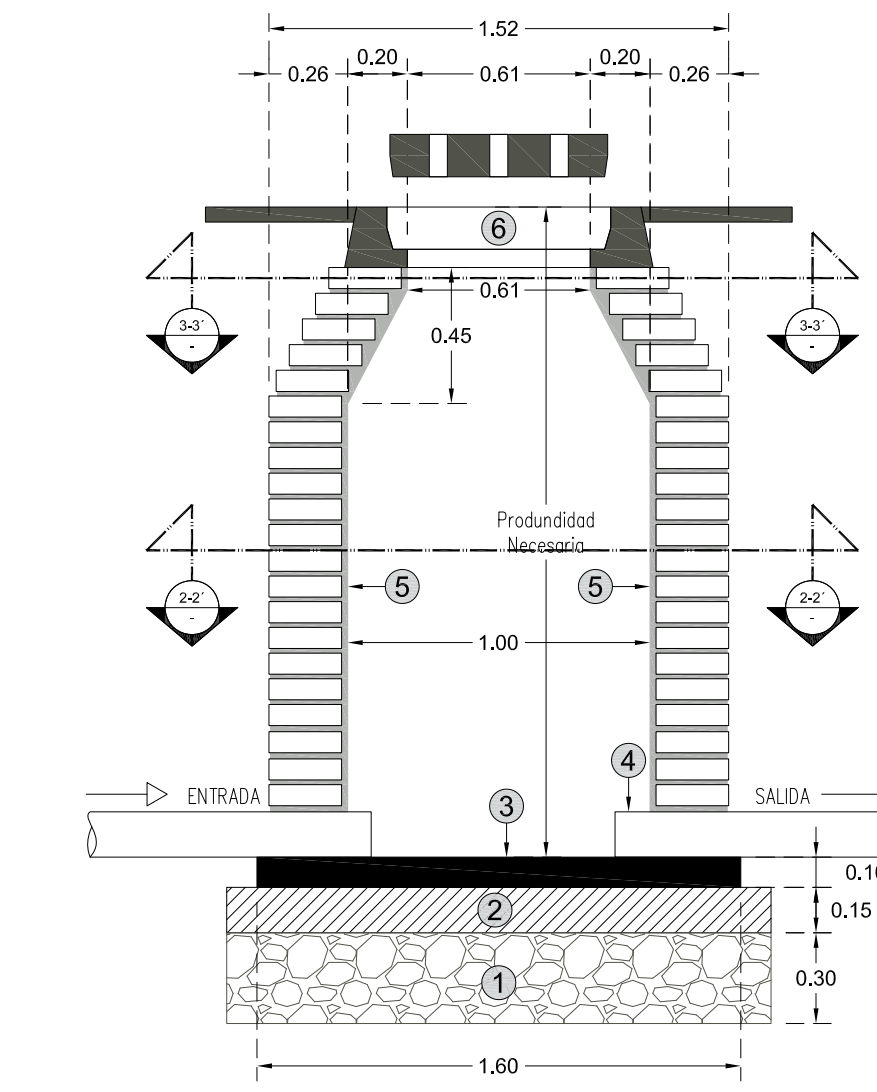
**Contramarco Con Angulo de 3"**



**Pozo de Absorcion  
Corte 3-3' S/E**



**Pozo de Absorcion  
Corte 4-4' S/E**



**Pozo de VISITA  
Corte 5-5' S/E**

TABLA DE ESPECIFICACIONES	
1	Filtro Perimetral Bandeado.
2	Base Hidráulica al 95% de su PSVM
3	Firme de 10 cms de Espesor de Concreto de F'c=150 kg/cm2
4	Tubo para Drenaje de Doble Pared de Alta Resistencia
5	Muros 26 cm. de Tabique Rojo Recocido Asentado con Mortero 1:5, con Aplanado Acabado Pulido
6	Brocal y Tapa de Concreto Prefabricado para Pozo de Visita de 60 cm. de Diámetro.

**NOTAS:**  
 -COTAS EN METROS  
 -LAS COTAS DEBERÁN SER VERIFICADAS EN OBRA  
 -LAS COTAS RIGEN AL DIBUJO  
 -VER FACHADAS Y CORTES  
 -VER DETALLES DE DESPICE EN PLANO CORRESPONDIENTE  
 -VER PLANOS COMPLEMENTARIOS  
**MODIFICACIONES:**

— MURO DE TABIQUE ROJO RECOCIDO  
 — MURO DE PARED DE REJO TABARRACA  
 — TODOS LOS MATERIALES Y MODIFICACIONES DEBERÁN SER APROBADOS POR LA COORDINACIÓN ARQUITECTÓNICA PREVIA MUESTRA

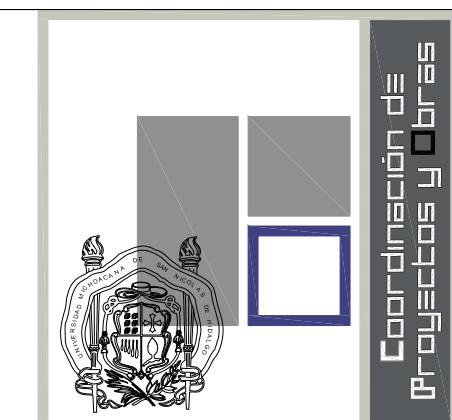
UNIVERSIDAD MICHOACANA DE SAN NICOLÁS DE HIDALGO  
 Rector de la UMSNH  
 DR. MEDARDO SERNA GONZALEZ

COMISIÓN DE PLANEACIÓN UNIVERSITARIA  
 DR. CARLOS LEÓN PATIÑO  
 COORDINACIÓN DE PROYECTOS Y OBRAS  
 M. EN ARQ. HECTOR ALVAREZ CONTRERAS

PROYECTO:  
 COORDINACIÓN DE PROYECTOS Y OBRAS DE LA UNIVERSIDAD MICHOACANA DE SAN NICOLÁS DE HIDALGO

COLABORADORES:  
 ARQ. MARIO GONZALEZ GUERRA  
 ARQ. RENE ZALDIVAR CORREA

INGENIEROS:



REVISÓ:  
 M. EN ARQ. HECTOR ALVAREZ CONTRERAS  
 COORDINADOR DE PROYECTOS Y OBRAS DE LA U.M.S.N.H.

ENCARGADO DEL AREA DE PROYECTOS  
 COORDINACIÓN DE PROYECTOS Y OBRAS U. M. S. N. H.  
 ESCALA: INDICADA

ACOTACIONES: METROS  
 FECHA: JUNIO 2016

UBICACIÓN: MORELIA, MICHOACÁN

PROYECTO:  
 CONSOLIDACIÓN Y MANTENIMIENTO DE LAS INSTALACIONES, CONEXIONES Y VALIDADES EN LA UNIDAD DE CIENCIAS, INGENIERÍA Y HUMANIDADES (CIUDAD UNIVERSITARIA) MORELIA.

CONEXION DE VALIDAD NORTE / SUR

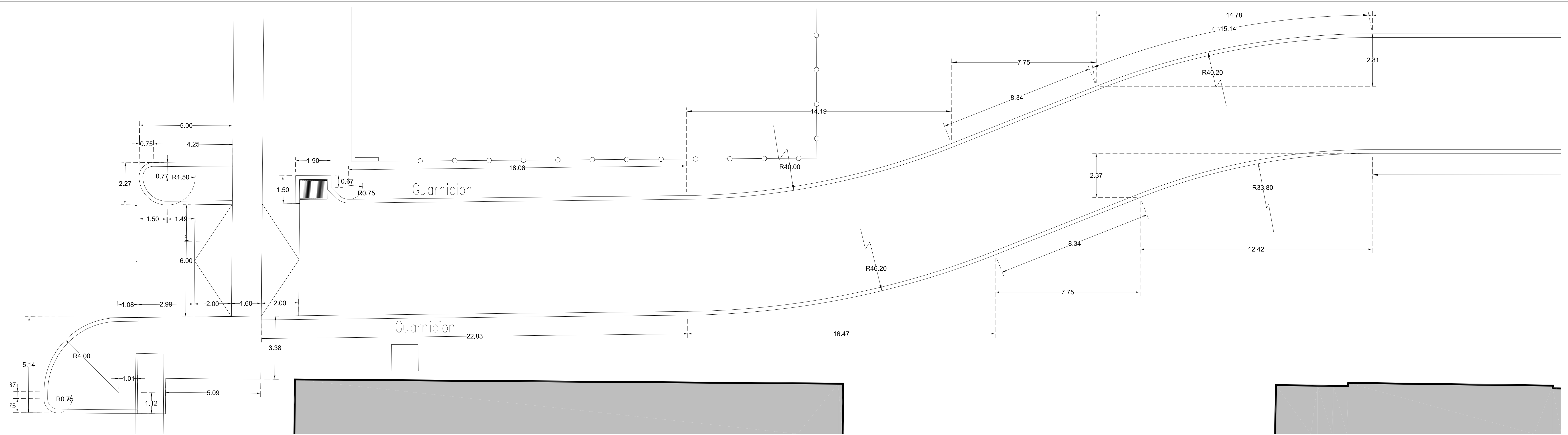
ESCUELAS AL CIEN 2016 (SUPERIOR)

PLANO:

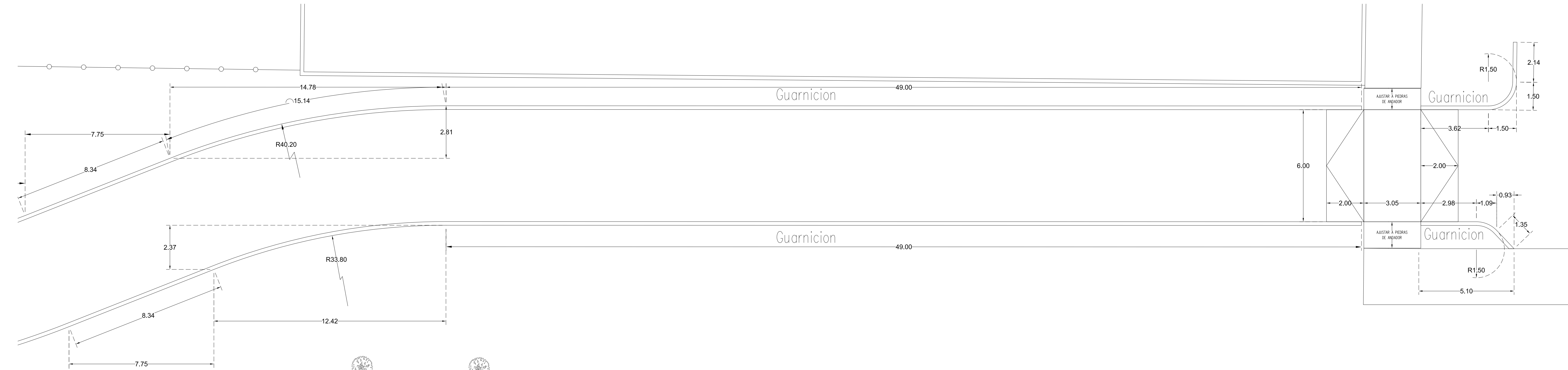
**PLNA DE DETALLES**

CLAVE:

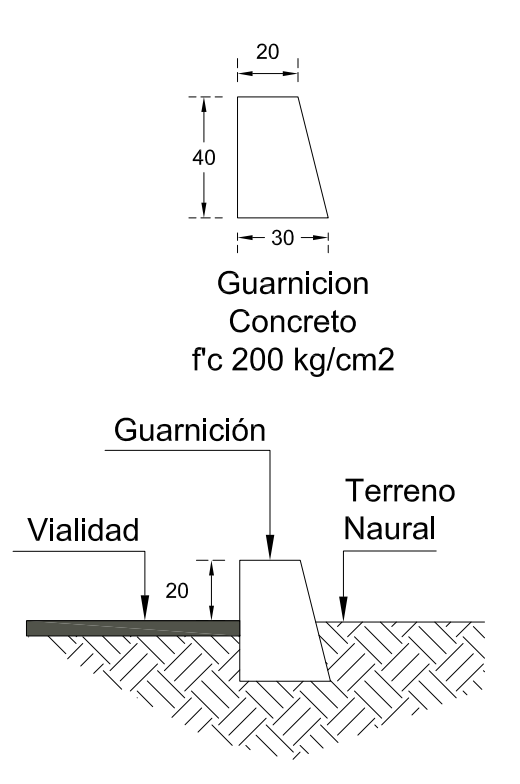
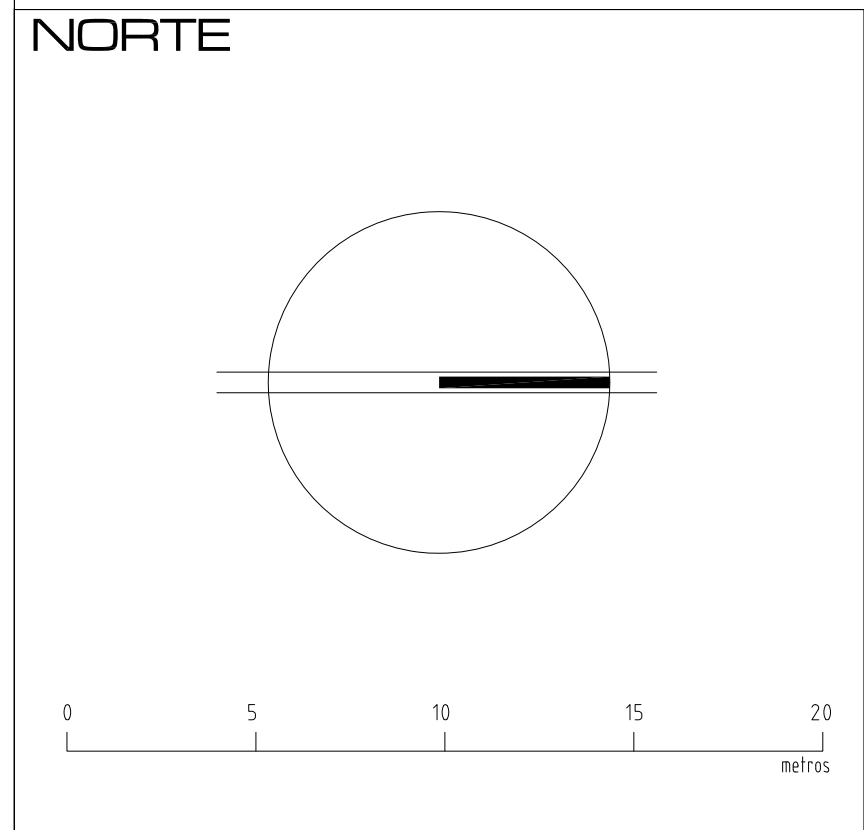
**D-01**



**TRAZO GEOMETRICO**  
**ESC. 1:100**      **TRAMO 1**



**TRAZO GEOMETRICO**  
**ESC. 1:100**      **TRAMO 2**



**NOTAS:**  
 -COTAS EN METROS  
 -LAS COTAS DEBERÁN SER VERIFICADAS EN OBRA  
 -LAS COTAS RIGEN AL DIBUJO  
 -VER FACHADAS Y CORTES  
 -VER DETALLES DE DESPICE EN PLANO CORRESPONDIENTE  
 -VER PLANOS COMPLEMENTARIOS

**MODIFICACIONES:**

-TODOS LOS MATERIALES Y MODIFICACIONES DEBERÁN SER APROBADOS POR LA COORDINACIÓN ARQUITECTÓNICA PREVIA MUESTRA

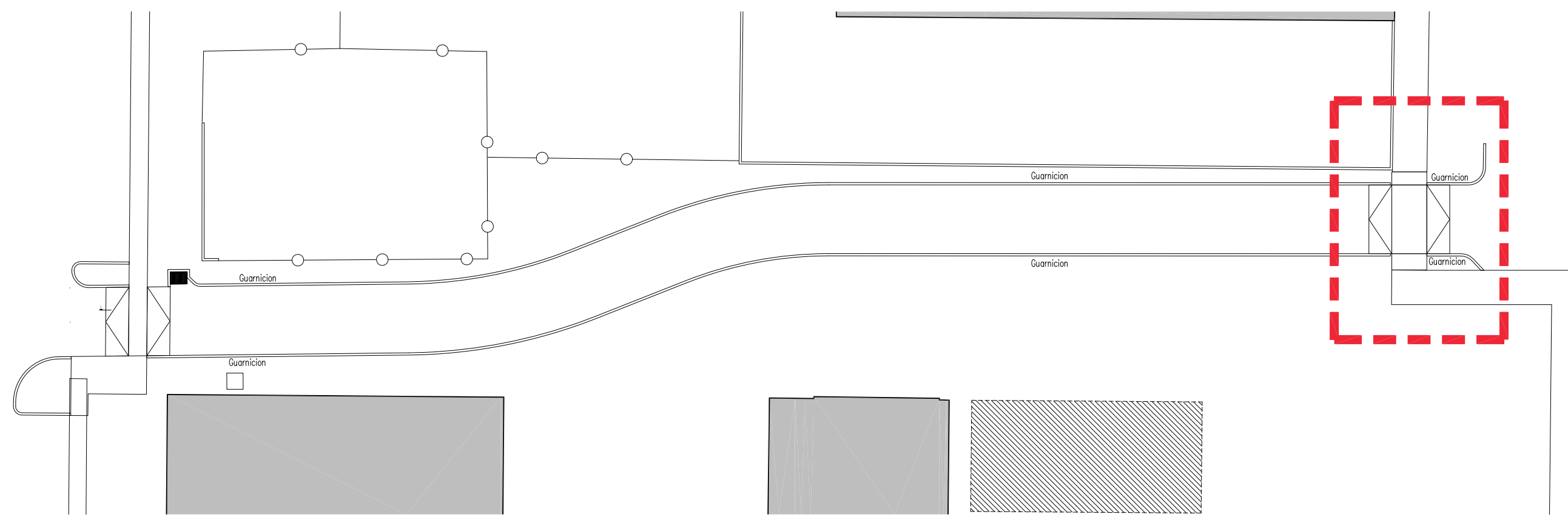
<b>UNIVERSIDAD MICHOACANA DE SAN NICOLÁS DE HIDALGO</b> Rector de la UMSNH DR. MEDARDO SERNA GONZALEZ			<b>Coordinación de Proyectos y Obras</b>
COMISIÓN DE PLANEACIÓN UNIVERSITARIA DR. CARLOS LEÓN PATIÑO COORDINACIÓN DE PROYECTOS Y OBRAS M. EN ARQ. HECTOR ALVAREZ CONTRERAS			
PROYECTO: COORDINACIÓN DE PROYECTOS Y OBRAS DE LA UNIVERSIDAD MICHOACANA DE SAN NICOLÁS DE HIDALGO	REVISÓ: M. EN ARQ. HECTOR ALVAREZ CONTRERAS COORDINADOR DE PROYECTOS Y OBRAS DE LA UMSNH	ARQ. RAUL CORBA INICIO ENCARGADO DEL AREA DE PROYECTOS COORDINACIÓN DE PROYECTOS Y OBRAS U. M. S. N. H.	
COLABORADORES: ARQ. MARIO GONZALEZ GUERRA ARQ. RENE ZALDIVAR CORREA	ESCALA: INDICADA	ACOTACIONES: METROS	
INGENIEROS: (Empty)	FECHA: JUNIO 2016	UBICACIÓN: MORELIA, MICHOACÁN	

**PROYECTO:**  
 CONSOLIDACIÓN Y MANTENIMIENTO DE LAS INSTALACIONES, CONEXIONES Y VALIDADES EN LA UNIDAD DE CIENCIAS, INGENIERÍA Y HUMANIDADES (CIUDAD UNIVERSITARIA) MORELIA.

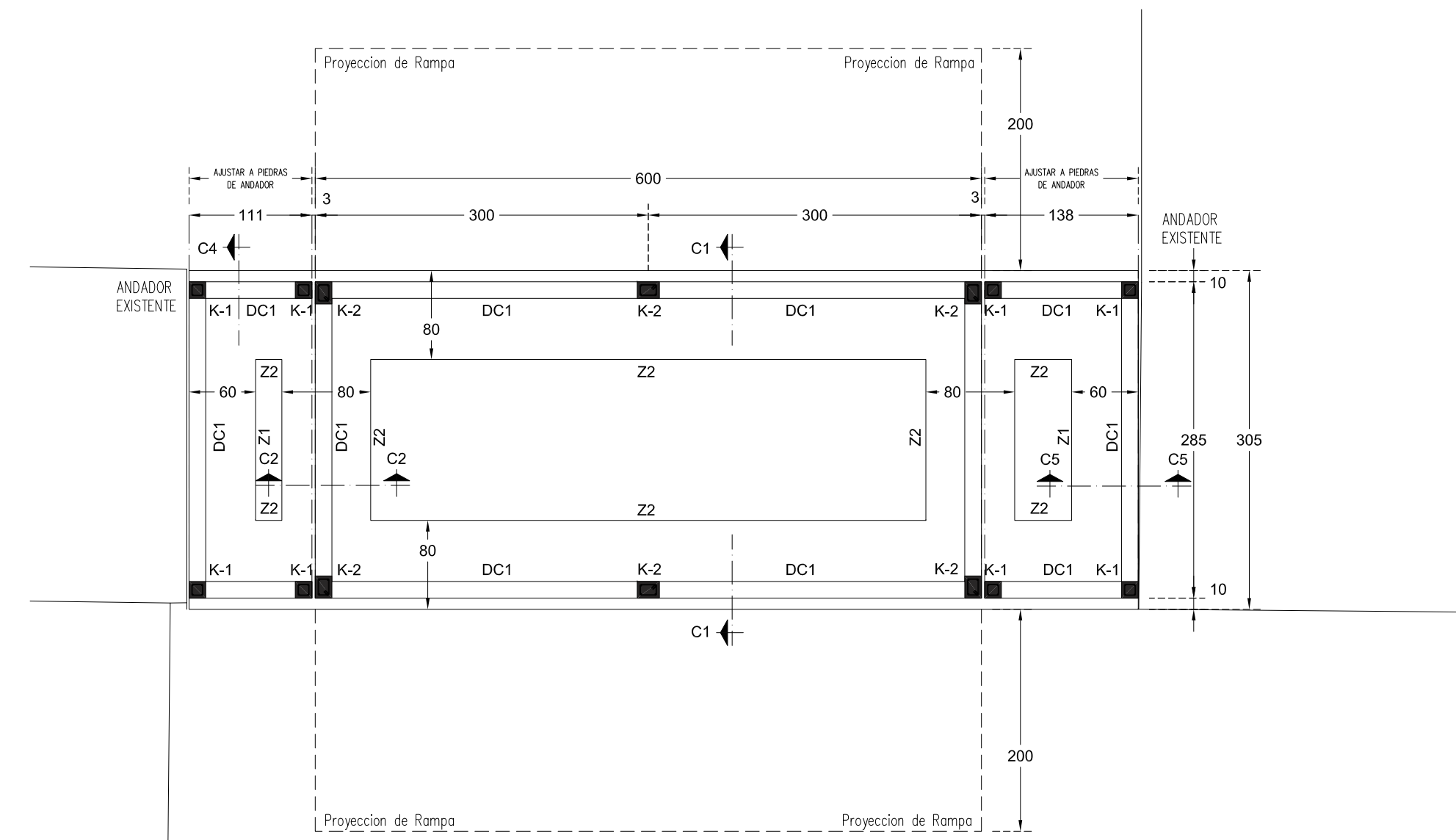
**CONEXION DE VALIDAD NORTE / SUR**  
 ESCUELAS AL CIEN 2016 (SUPERIOR)

**PLANO:**  
**TRAZO GEOMETRICO**

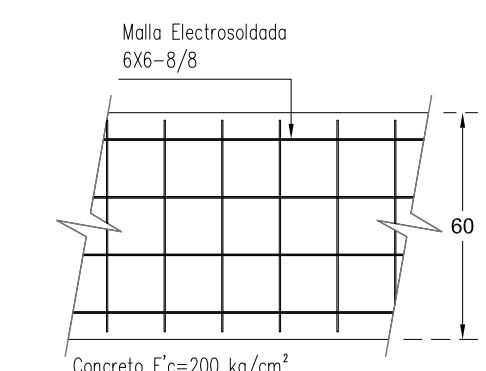
**CLAVE:**  
**G-01**



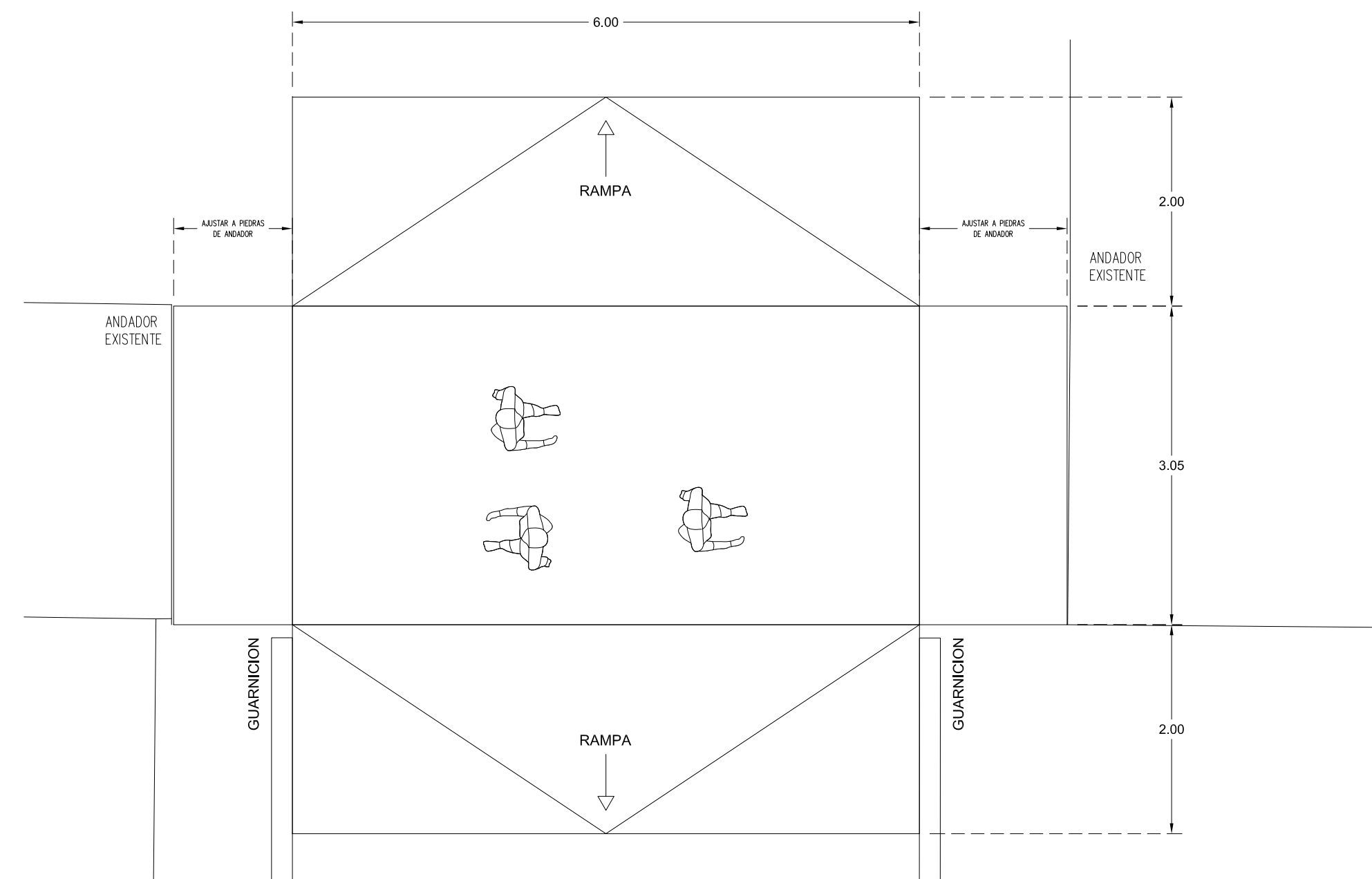
**LOCALIZACION SIN ESC.**



**PLANTA DE CIMENTACION**

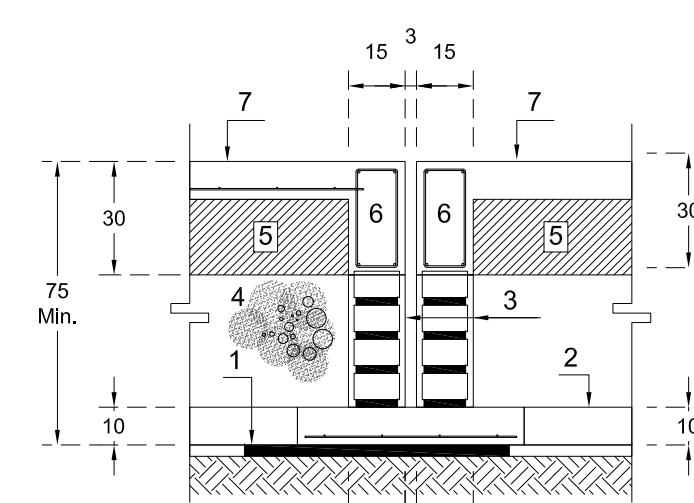
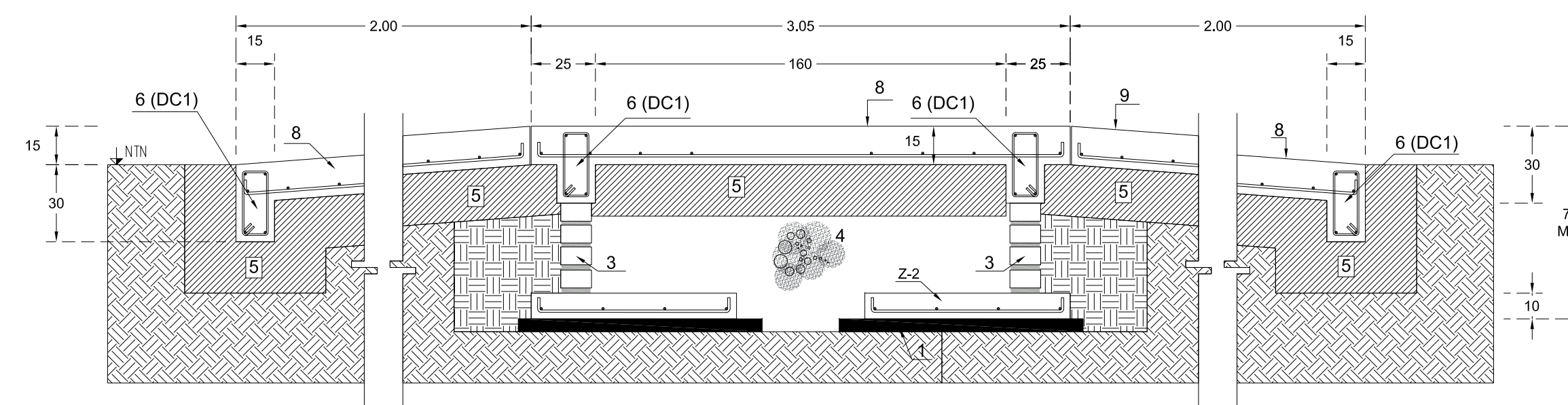


**Zapata Corrida ZC1**  
60 cms de Ancho

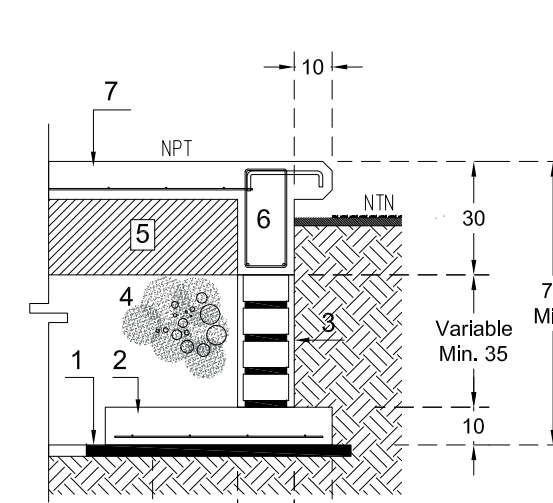


**PLANTA ARQUITECTONICA**

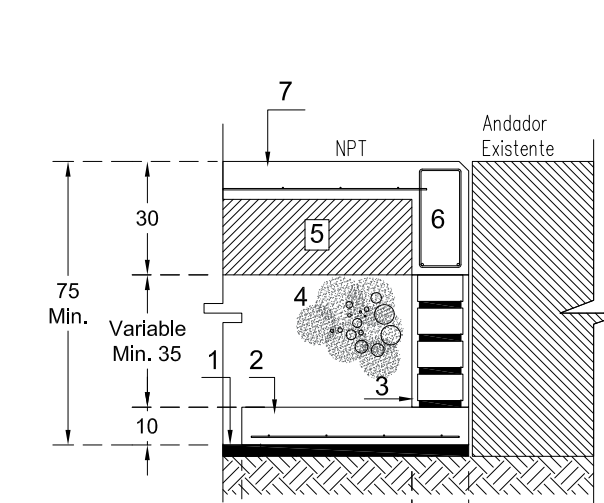
**1 CORTE C1-C1 (ZONA DE RODAMIENTO)**



**CORTE C3-C3**



**DETALLE NARIZ**



**DETALLE NARIZ**

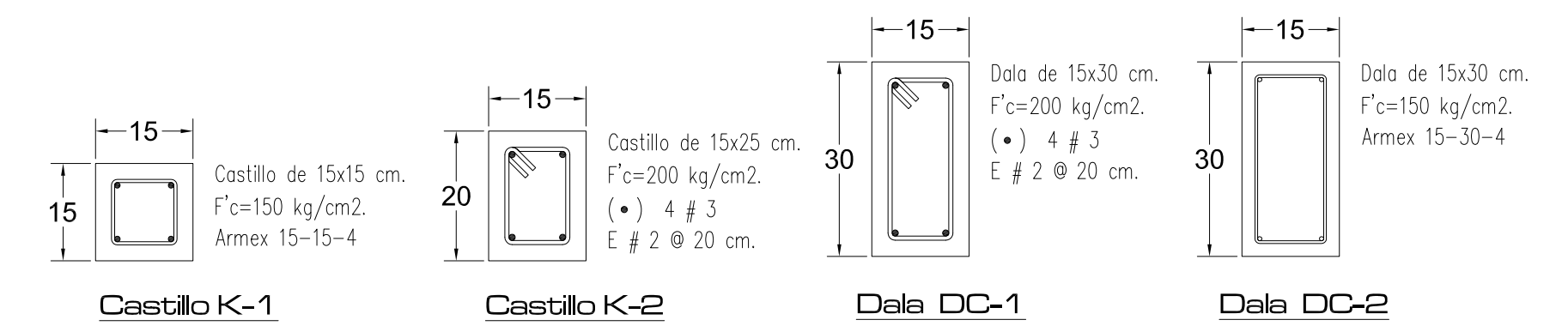
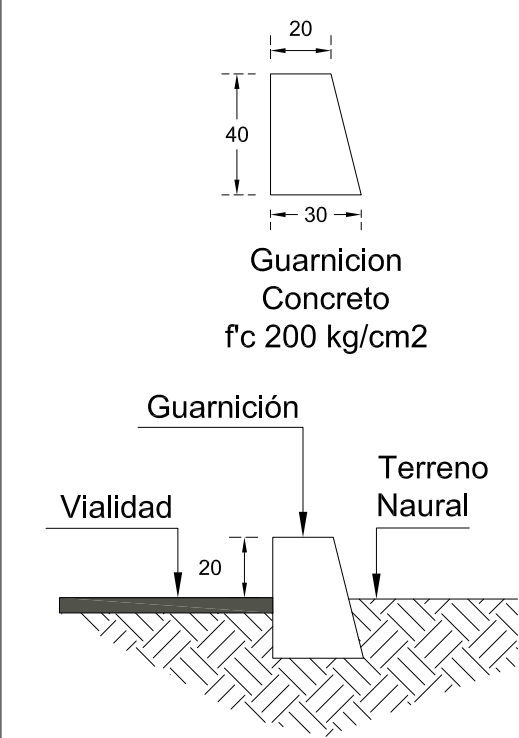
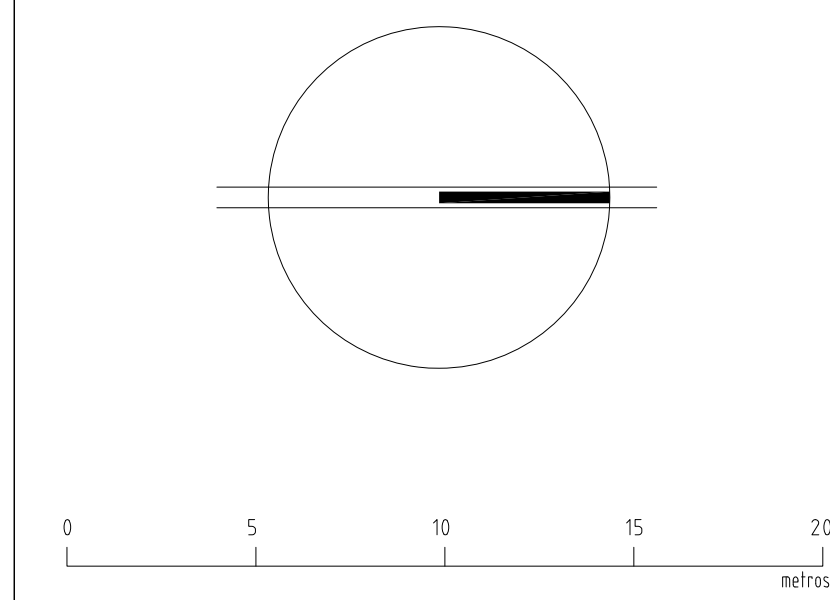


TABLA DE ESPECIFICACIONES	
1	PLANTILLA DE CONCRETO F'C=80 KG/cm <sup>2</sup> DE 5 CM DE ESPESOR.
2	ZAPATA CORRIDA DE CONCRETO ARMADO (VER CUADRO ANEXO)
3	MURO DE ENRASE DE TABICÓN DE CONCRETO.
4	RELLENO CON MATERIAL DE FILTRO.
5	RELLENO DE MATERIAL BASE 20 CM DE ESPESOR PROMEDIO.
6	DALA DE CONCRETO (VER ARMADO)
7	PISO DE CONCRETO DE F'C=150 KG/cm <sup>2</sup> , REFORZADO CON MALLA ELECTROSOLDADA DE 6x6 8/8, ACABADO RAYADO, CON ESPESOR DE 8 cm.
8	PISO DE CONCRETO DE F'C=200 KG/cm <sup>2</sup> , REFORZADO CON VARILLA DE 3/8" @ 20 cms., ACABADO RAYADO, CON ESPESOR DE 15 cm.
9	RAYA PARA CRUCE DE PEATONES (AMARILLA) VER PLANO DE SHV-01

ZAPATA	B cm	H cm	Armado	Concreto
Z-1	60	10	Malla electrosoldada 6x6 10/10	F'C=200 KG/cm <sup>2</sup>
Z-2	160	10	Varilla de 3/8" @ 20 cms.	F'C=250 KG/cm <sup>2</sup>

**NORTE**



- NOTAS:**
- COTAS EN METROS
  - LAS COTAS DEBERÁN SER VERIFICADAS EN OBRA
  - LAS COTAS RIGEN AL DIBUJO
  - VER FACHADAS Y CORTES
  - VER DETALLES DE DESPICE EN PLANO CORRESPONDIENTE
  - VER PLANOS COMPLEMENTARIOS

**MODIFICACIONES:**

-TODOS LOS MATERIALES Y MODIFICACIONES DEBERÁN SER APROBADOS POR LA COORDINACIÓN ARQUITECTÓNICA PREVIA MAESTRA.

**UNIVERSIDAD MICHOACANA DE SAN NICOLÁS DE HIDALGO**  
 Rector de la UMSNH  
 DR. MEDARDO SERNA GONZALEZ

COMISIÓN DE PLANEACIÓN UNIVERSITARIA  
 DR. CARLOS LEÓN PATIÑO  
 COORDINACIÓN DE PROYECTOS Y OBRAS  
 M. EN ARQ. HECTOR ALVAREZ CONTRERAS

PROYECTO:  
 COORDINACIÓN DE PROYECTOS Y OBRAS DE LA UMSNH

COLABORADORES:  
 ARQ. MARIO GONZALEZ GUERRA  
 ARQ. RENE ZALDIVAR CORREA

REVISOR:  
 M. EN ARQ. HECTOR ALVAREZ CONTRERAS  
 COORDINADOR DE PROYECTOS Y OBRAS DE LA UMSNH

ENCARGADO DEL AREA DE PROYECTOS  
 COORDINACIÓN DE PROYECTOS Y OBRAS U. M. S. N. H.

ESCALA:  
 INDICADA

ACOTACIONES:  
 METROS

FECHA:  
 JUNIO 2016

UBICACIÓN:  
 MORELIA, MICHOACÁN

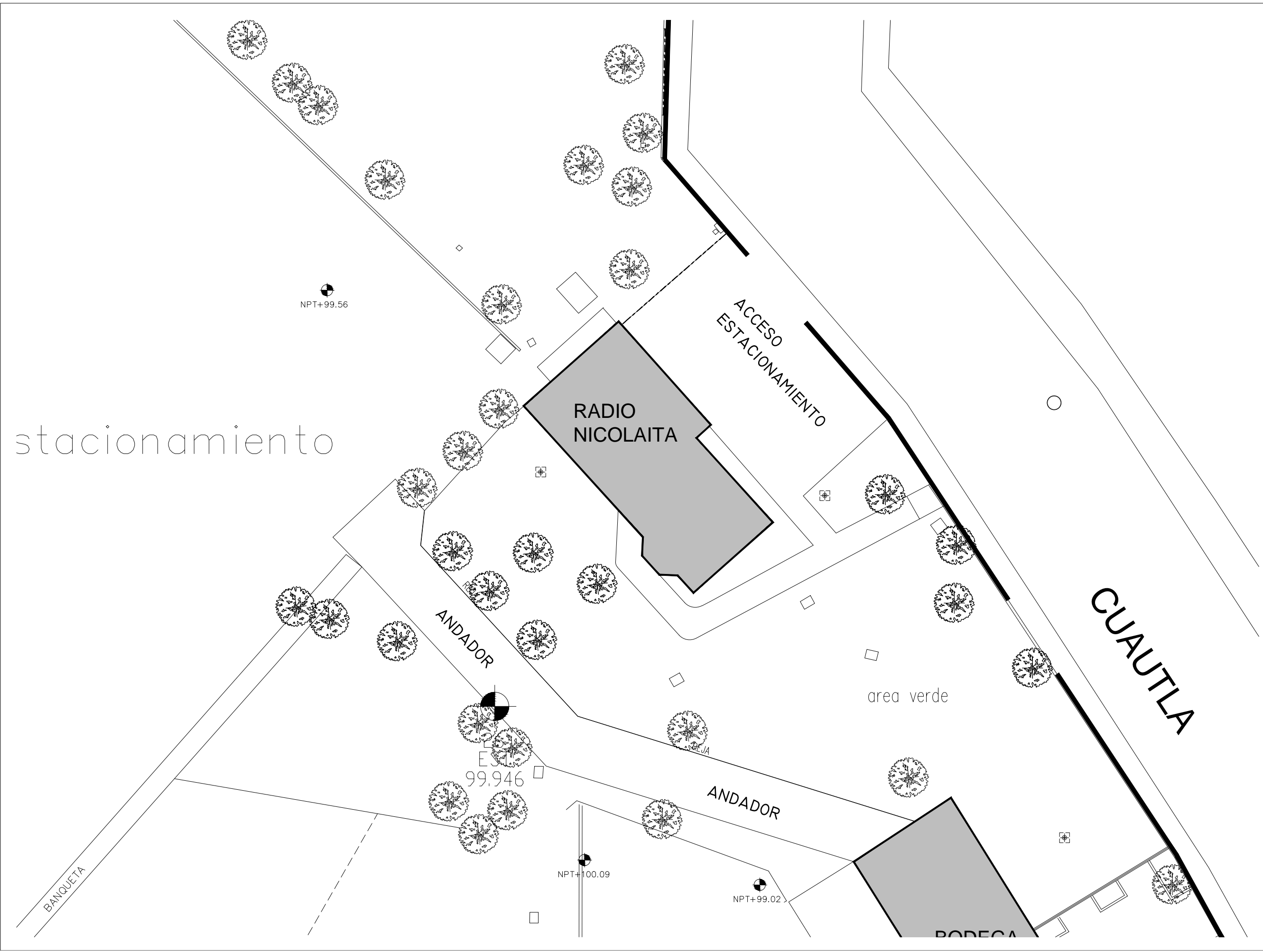


**PROYECTO:**  
 CONSOLIDACIÓN Y MANTENIMIENTO DE LAS INSTALACIONES, CONEXIONES Y VIALIDADES EN LA UNIDAD DE CIENCIAS, INGENIERÍA Y HUMANIDADES (CIUDAD UNIVERSITARIA) MORELIA.

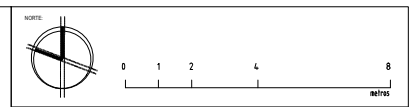
**CONEXION DE VIALIDAD NORTE / SUR**  
 ESCUELAS AL CIEN 2016 (SUPERIOR)

**PLANO:**  
**OBRA EXTERIOR**  
**RAMPA EN ANDADOR**

**CLAVE:**  
**OE-01**



stacionamiento



LEGENDA

	MURO DE TANQUE		CENTRO DE CIRCULO
	MURO BAO DE TANQUE		NIVEL DE PISO TERMINADO
	MURO DE TANQUE		NIVEL DE MURO
	MURO DE TANQUE		NIVEL LECHO ALTO DE LOSA
	MURO DE TANQUE		NIVEL LECHO BAO DE LOSA
	MURO DE TANQUE		NIVEL DE ASFALTO
	MURO DE TANQUE		NIVEL DE PASTEL
	MURO DE TANQUE		NIVEL LECHO ALTO DE TRAME
	MURO DE TANQUE		NIVEL DE FIRME

FECHA	MODIFICACIONES	FECHA	MODIFICACIONES

ESPECIFICACIONES

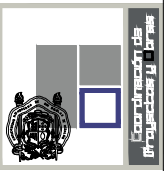
UNIVERSIDAD MICHUACANA DE SAN NICOLAS DE HIDALGO  
 Rector de la UNVENH  
 DR. MEDARDO SERVA GONZALEZ

COMISION DE PLANEACION UNIVERSITARIA  
 Dr. Carlos León Patiño.  
 COORDINACION DE PROYECTOS Y OBRAS  
 M en Arq. Hector Alvarez Contreras.

PROYECTO: **AMPLIACION Y MANTENIMIENTO DE LAS INSTALACIONES, CONEXIONES Y VALIDADES EN LA UNIDAD DE CIENCIAS, INGENIERIA Y HUMANIDADES (CIUDAD UNIVERSITARIA) MORELIA**

PROYECTO: **RADIO NICOLAITA (AMPLIACION) ESCUELAS AL OEN (FAM SUPERIOR 2018)**

ESCALA: 1/75  
 ACCIONES: MENOS  
 FECHA: JULIO 2018  
 LUGAR: MORELIA, MICHUACAN



PROYECTO:	AMPLIACION Y MANTENIMIENTO DE LAS INSTALACIONES, CONEXIONES Y VALIDADES EN LA UNIDAD DE CIENCIAS, INGENIERIA Y HUMANIDADES (CIUDAD UNIVERSITARIA) MORELIA
PROYECTO:	RADIO NICOLAITA (AMPLIACION) ESCUELAS AL OEN (FAM SUPERIOR 2018)
ESCALA:	1/75
ACCIONES:	MENOS
FECHA:	JULIO 2018
LUGAR:	MORELIA, MICHUACAN

CONSOLIDACION Y MANTENIMIENTO DE LAS INSTALACIONES, CONEXIONES Y VALIDADES EN LA UNIDAD DE CIENCIAS, INGENIERIA Y HUMANIDADES (CIUDAD UNIVERSITARIA) MORELIA

**RADIO NICOLAITA (AMPLIACION)**  
 ESCUELAS AL OEN  
 (FAM SUPERIOR 2018)

PLANO:  
**LOCALIZACION**

CLAVE:  
**LO-01**

NOTA

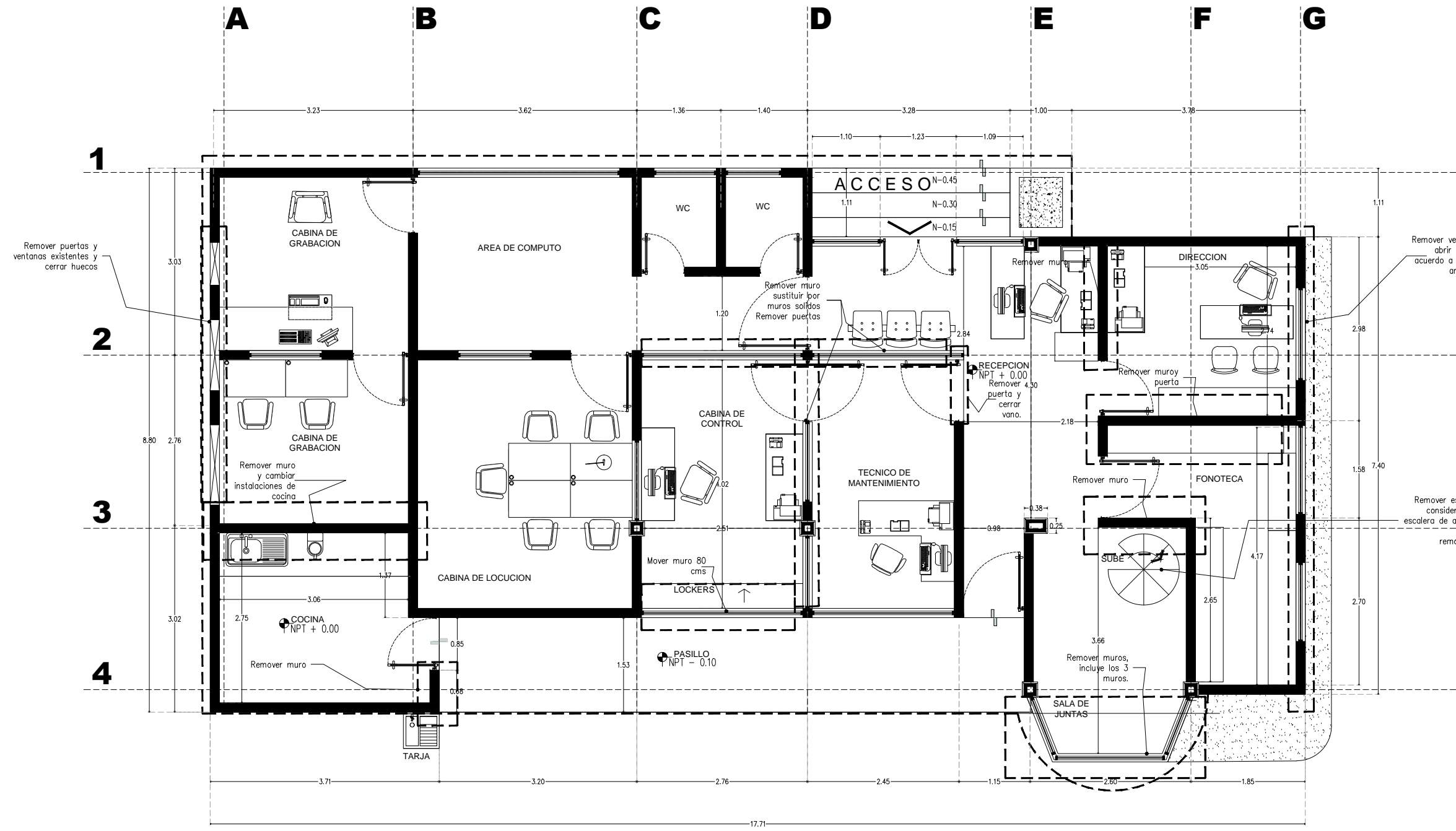
0 1 2 4 8  
METROS

LEGENDA

—	MURO DE TABIQUE	○	CENTRO DE CIRCULO
—	MURO BAO DE TABIQUE	○	NIVEL DE PISO TERMINADO
—	MURO DE TABICADO	○	NIVEL DE MURO
—	MURO DE TABICADO	○	NIVEL LECHO ALTO DE LOSA
—	INDICA NOMBRE DE PLANO	○	NIVEL LECHO BAO DE LOSA
—	INDICA NOMENCLATURA DE DETALLE	○	NIVEL DE ASFALTO
		○	NIVEL DE PRETEL
		○	NIVEL LECHO ALTO DE TRAME
		○	NIVEL DE FIRME

FECHA	MODIFICACIONES	FORMA

ESPECIFICACIONES



PLANTA BAJA

UNIVERSIDAD MICHOACANA DE SAN NICOLAS DE HIDALGO

Rector de la UNVENH  
DR. MEDARDO BERRA GONZALEZ

COORDINACIÓN DE PROYECTOS Y OBRAS

COMISION DE PLANEACION UNIVERSITARIA  
Dr. Carlos León Patiño.  
COORDINACIÓN DE PROYECTOS Y OBRAS  
M en Arq. Hector Alvarez Contreras.

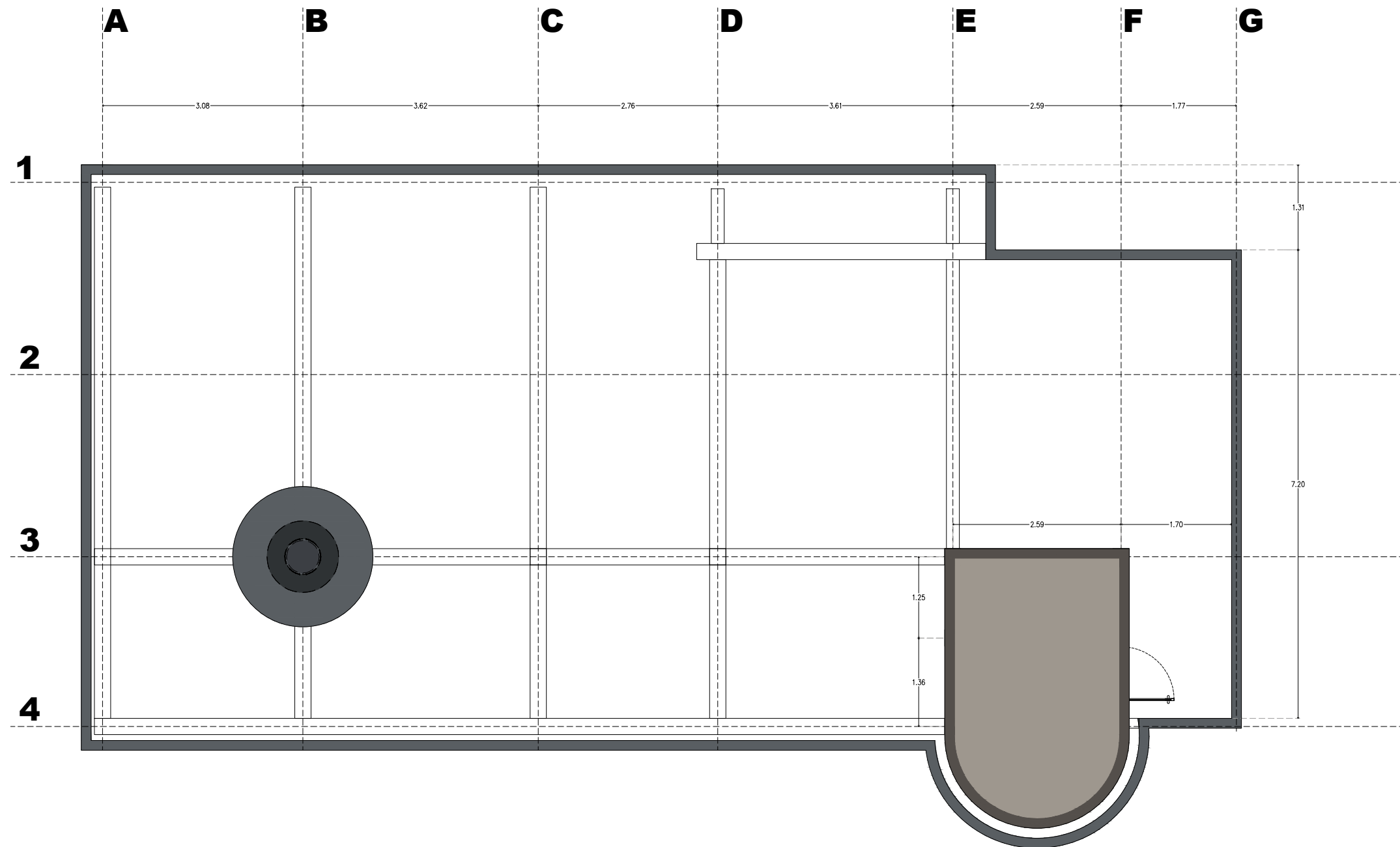
PROYECTO: CONSOLIDACIÓN Y MANTENIMIENTO DE LAS INSTALACIONES, CONEXIONES Y VALIDADES EN LA UNIDAD DE CIENCIAS, INGENIERÍA Y HUMANIDADES (CIUDAD UNIVERSITARIA) MORELIA

PROYECTO: RADIO NICOLAITA (AMPLIACIÓN)  
ESUELAS AL OEN  
(FAM SUPERIOR 2018)

PLANO: ESTADO ACTUAL

CLAVE: EA-01





AZOTEA



LEYENDA

—	MURO DE TIRQUE	○	CENTRO DE CIRCULO
—	MURO BAO DE TIRQUE	○	NIVEL DE PISO TERMINADO
—	MURO DE TIRARRICA	○	NIVEL DE MURO
—	INDICA MONEDA DE PLANO	○	NIVEL LECHO ALTO DE LOSA
—	INDICA NOMENCLATURA DE DETALLE	○	NIVEL LECHO BAO DE LOSA
		○	NIVEL DE AZOTEA
		○	NIVEL DE PRETL
		○	NIVEL LECHO ALTO DE TRAME
		○	NIVEL DE FIRME

FECHA	MODIFICACIONES	FORMA

ESPECIFICACIONES

UNIVERSIDAD MICHUACANA DE SAN NICOLAS DE HIDALGO  
 Rector de la UNISM  
 DR. MEDARDO SERVA GONZALEZ

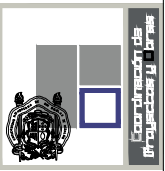
COMISION DE PLANEACION UNIVERSITARIA  
 Dr. Carlos León Patiño.  
 COORDINACIÓN DE PROYECTOS Y OBRAS  
 M en Arq. Hector Alvarez Contreras.

PROYECTO: **CONSOLIDACIÓN Y MANTENIMIENTO DE LAS INSTALACIONES, CONEXIONES Y VALIDADES EN LA UNIDAD DE CIENCIAS, INGENIERÍA Y HUMANIDADES (CIUDAD UNIVERSITARIA) MORELIA**

PROYECTO: **RADIO NICOLAITA (AMPLIACIÓN) ESCUELAS AL DIEN (FAM SUPERIOR 2016)**

PLANO: **ESTADO ACTUAL AZOTEA**

CLAVE: **EA-02**



FECHA	1/76
MODIFICACIONES	NINGUNAS
FECHA	JULIO 2016
LUGAR	MORELIA, MICHOACÁN

CONSOLIDACIÓN Y MANTENIMIENTO DE LAS INSTALACIONES, CONEXIONES Y VALIDADES EN LA UNIDAD DE CIENCIAS, INGENIERÍA Y HUMANIDADES (CIUDAD UNIVERSITARIA) MORELIA

RADIO NICOLAITA (AMPLIACIÓN)  
 ESCUELAS AL DIEN  
 (FAM SUPERIOR 2016)

PLANO: **ESTADO ACTUAL AZOTEA**

CLAVE: **EA-02**

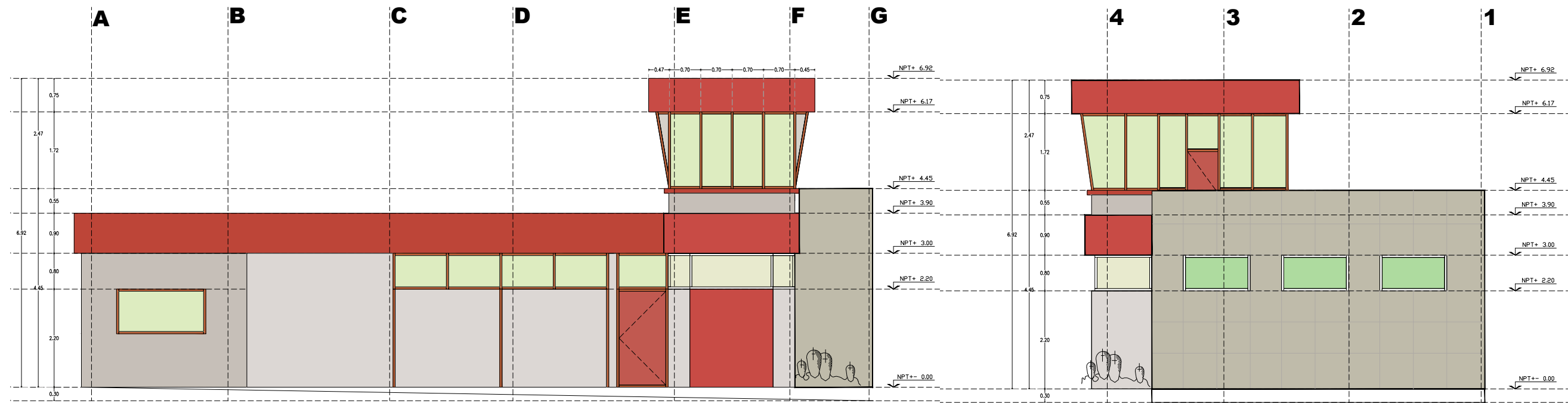


LEYENDA

	MURO DE TABIQUE		CENTRO DE CIRCULO
	MURO BAO DE TABIQUE		NIVEL DE PISO TERMINADO
	MURO DE TUBERIA		NIVEL DE MURO
	MURO DE TUBERIA		NIVEL LECHO ALTO DE LOSA
	MURO DE TUBERIA		NIVEL LECHO BAO DE LOSA
	MURO DE TUBERIA		NIVEL DE ASOSCA
	MURO DE TUBERIA		NIVEL DE PRETL
	MURO DE TUBERIA		NIVEL LECHO ALTO DE TRAME
	MURO DE TUBERIA		NIVEL DE FIRME

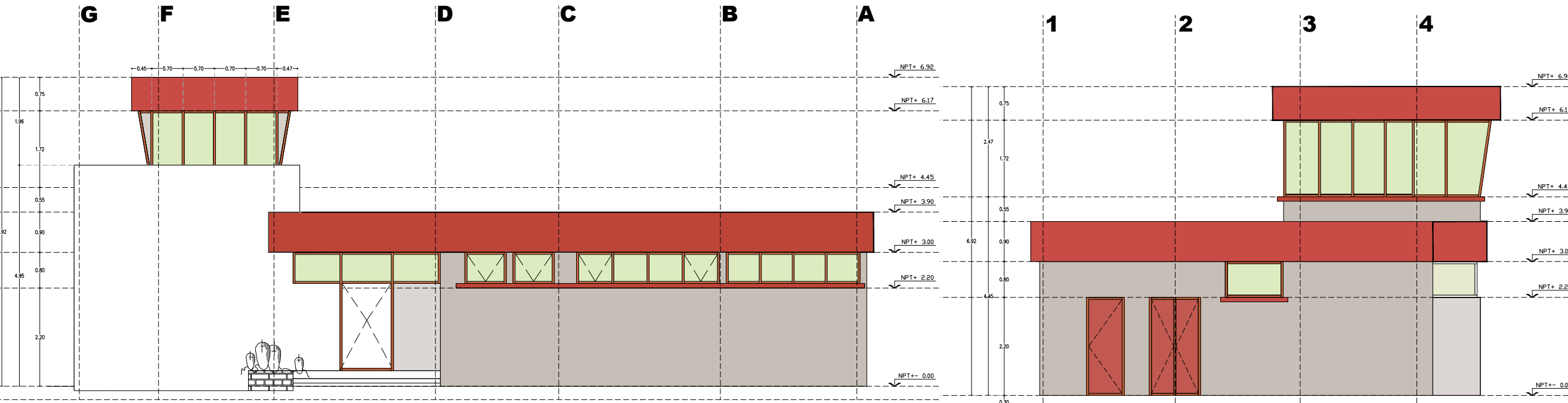
FECHA	MODIFICACIONES	FORMA

ESPECIFICACIONES



FACHADA PONIENTE

FACHADA SUR



FACHADA ORIENTE

FACHADA NORTE

UNIVERSIDAD MICHOACANA DE SAN NICOLAS DE HIDALGO  
 Rector de la UNISMH  
 DR. MEDARDO SERVA GONZALEZ

COMISION DE PLANEACION UNIVERSITARIA  
 Dr. Carlos León Patiño.  
 COORDINACION DE PROYECTOS Y OBRAS  
 M en Arq. Hector Alvarez Contreras.

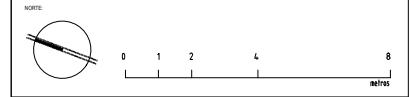
PROYECTO:  
 CONSOLIDACION Y MANTENIMIENTO DE LAS INSTALACIONES, CONEXIONES Y VALIDADES EN LA UNIDAD DE CIENCIAS, INGENIERIA Y HUMANIDADES (CIUDAD UNIVERSITARIA) MORELIA

PROYECTO:  
 RADIO NICOLAITA (AMPLIACION)  
 ESCUELAS AL OEN  
 (FAM SUPERIOR 2016)

PLANO:  
**ESTADO ACTUAL FACHADAS**

CLAVE:  
**EA-03**

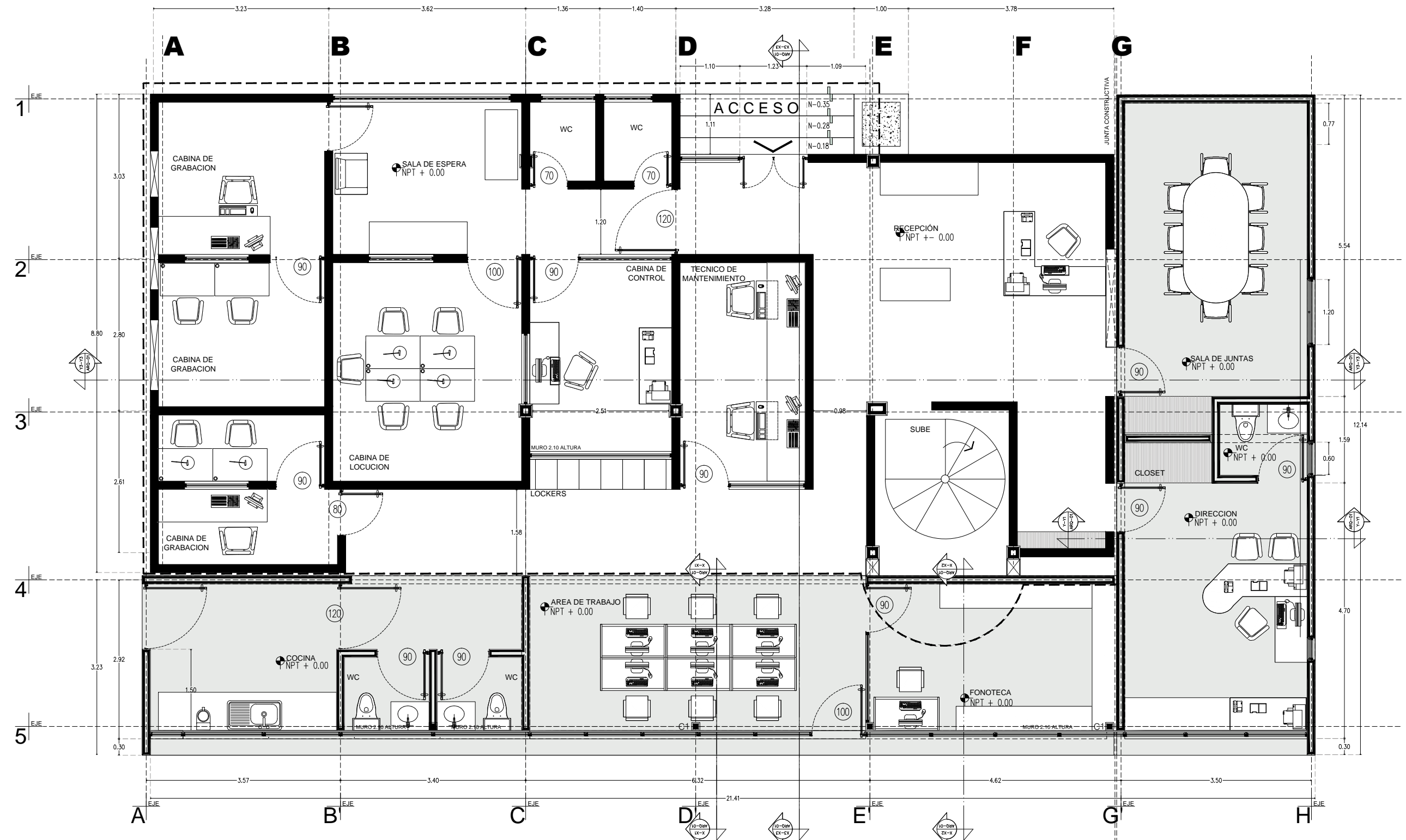
FECHA: 1/76  
 ACCIONES: MENOS  
 FECHA: JULIO 2016  
 LUGAR: MORELIA, MICHOACAN



	MURO DE SERVICIO		CENTRO DE CIRCULO
	MURO DE SERVICIO		NIVEL DE PISO TERMINADO
	MURO DE SERVICIO		NIVEL DE MURO
	MURO DE SERVICIO		NIVEL LECHO ALTO DE LOSA
	MURO DE SERVICIO		NIVEL LECHO ALTO DE LOSA
	MURO DE SERVICIO		NIVEL DE CIELO
	MURO DE SERVICIO		NIVEL DE CIELO
	MURO DE SERVICIO		NIVEL DE CIELO
	MURO DE SERVICIO		NIVEL DE CIELO

FECHA	MODIFICACIONES	FORMA

ESPECIFICACIONES



UNIVERSIDAD MICHUACANA DE SAN NICOLAS DE HIDALGO  
 Rector de la UNVENH  
 DR. MEDARDO SERVA GONZALEZ

COMISION DE PLANEACION UNIVERSITARIA  
 Dr. Carlos León Pardo  
 COORDINACION DE PROYECTOS Y OBRAS  
 M en Arq. Hector Alvarez Contreras

PROYECTO: **CONSECUACION Y MANTENIMIENTO DE LAS INSTALACIONES, CONEXIONES Y VALIDADES EN LA UNIDAD DE CIENCIAS, INGENIERIA Y HUMANIDADES (CIUDAD UNIVERSITARIA) MORELIA**

PLANO: **RADIO NICOLAITA (AMPLIACION) ESCUELAS AL OEN (FAM SUPERIOR 2018)**

CLAVE: **ARQ-01**

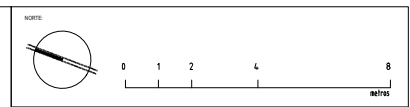
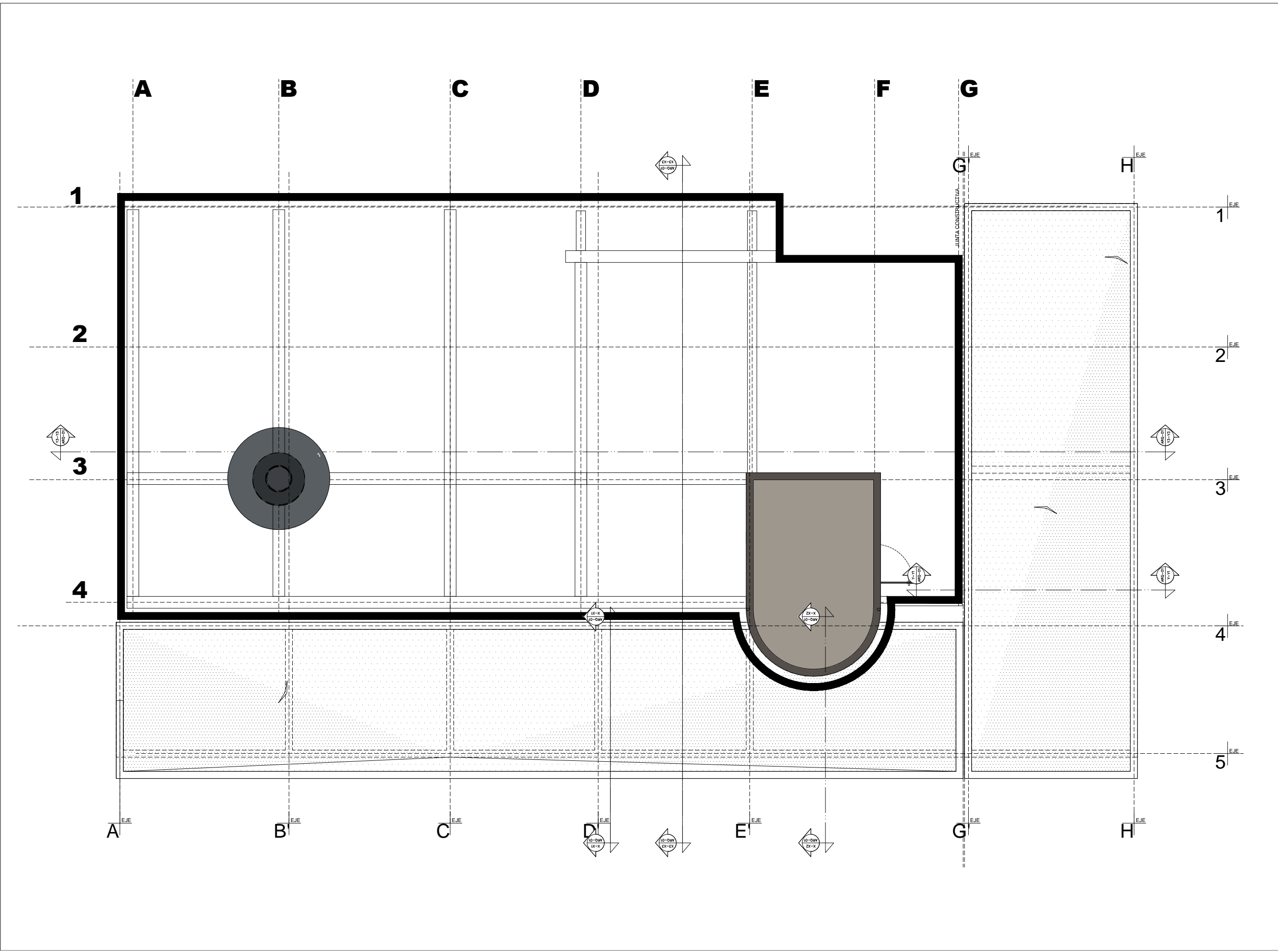
FECHA: 1/75  
 ACCIONES: MENOS  
 FECHA: JULIO 2018  
 LUGAR: MORELIA, MICHOACAN

CONSECUACION Y MANTENIMIENTO DE LAS INSTALACIONES, CONEXIONES Y VALIDADES EN LA UNIDAD DE CIENCIAS, INGENIERIA Y HUMANIDADES (CIUDAD UNIVERSITARIA) MORELIA

RADIO NICOLAITA (AMPLIACION)  
 ESCUELAS AL OEN  
 (FAM SUPERIOR 2018)

PLANO:  
**ARQUITECTONICO  
 PLANTAS**

CLAVE:  
**ARQ-01**



LEGENDA

	MURO DE TABIQUE		CENTRO DE CIRCULO
	MURO BAO DE TABIQUE		NIVEL DE PISO TERMINADO
	MURO DE TABICADA		NIVEL DE MURO
	MURO DE TABICADA		NIVEL LECHO ALTO DE LOSA
	MURO DE TABICADA		NIVEL LECHO BAO DE LOSA
	MURO DE TABICADA		NIVEL DE ASOCA
	MURO DE TABICADA		NIVEL DE PRETL
	MURO DE TABICADA		NIVEL LECHO ALTO DE TRAME
	MURO DE TABICADA		NIVEL DE FOME

FECHA	MODIFICACIONES	FECHA	MODIFICACIONES

ESPECIFICACIONES

UNIVERSIDAD MICHOACANA DE SAN NICOLAS DE HIDALGO  
 Rector de la UNIVEMH  
 DR. MEDARDO SERVA GONZALEZ

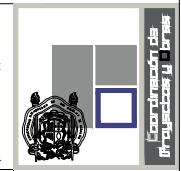
COMISION DE PLANEACION UNIVERSITARIA  
 Dr. Carlos León Patiño  
 COORDINACION DE PROYECTOS Y OBRAS  
 M en Arq. Hector Alvarez Contreras.

PROYECTO:  
 CONSOLIDACION Y MANTENIMIENTO DE LAS INSTALACIONES, CONEXIONES Y VALIDADES EN LA UNIDAD DE CIENCIAS, INGENIERIA Y HUMANIDADES (CIUDAD UNIVERSITARIA) MORELIA

PROYECTO:  
 RADIO NICOLAITA (AMPLIACION)  
 ESCUELAS AL OEN (FAM SUPERIOR 2016)

PLANO:  
 ARQUITECTONICO PLANTAS

CLAVE:  
 ARQ-02



PROYECTO:	CONSOLIDACION Y MANTENIMIENTO DE LAS INSTALACIONES, CONEXIONES Y VALIDADES EN LA UNIDAD DE CIENCIAS, INGENIERIA Y HUMANIDADES (CIUDAD UNIVERSITARIA) MORELIA
PROYECTO:	RADIO NICOLAITA (AMPLIACION) ESCUELAS AL OEN (FAM SUPERIOR 2016)
PLANO:	ARQUITECTONICO PLANTAS
CLAVE:	ARQ-02

UNIVERSIDAD MICHOACANA DE SAN NICOLAS DE HIDALGO  
 Rector de la UNIVEMH  
 DR. MEDARDO SERVA GONZALEZ

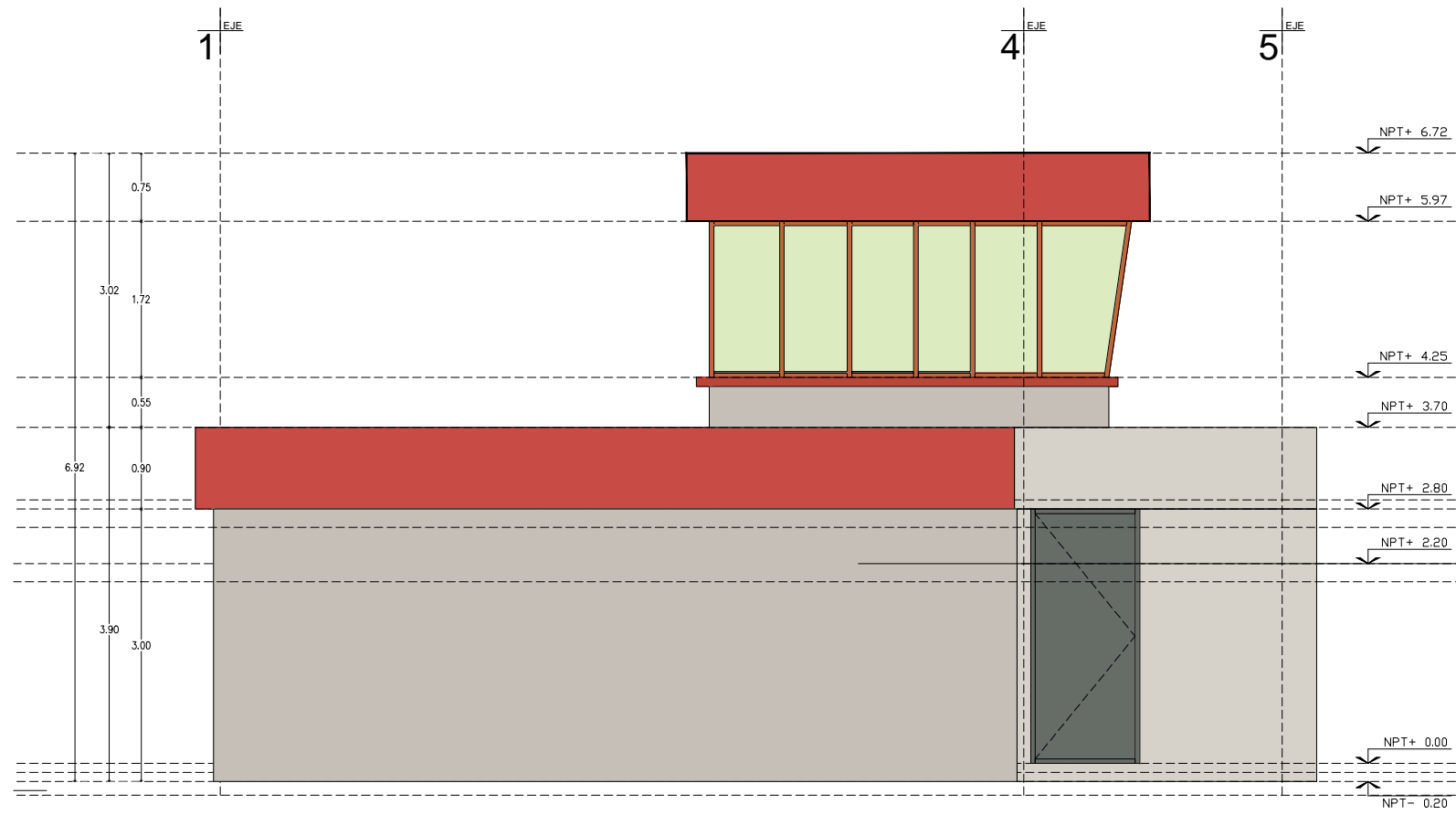
COMISION DE PLANEACION UNIVERSITARIA  
 Dr. Carlos León Patiño  
 COORDINACION DE PROYECTOS Y OBRAS  
 M en Arq. Hector Alvarez Contreras.

PROYECTO:  
 CONSOLIDACION Y MANTENIMIENTO DE LAS INSTALACIONES, CONEXIONES Y VALIDADES EN LA UNIDAD DE CIENCIAS, INGENIERIA Y HUMANIDADES (CIUDAD UNIVERSITARIA) MORELIA

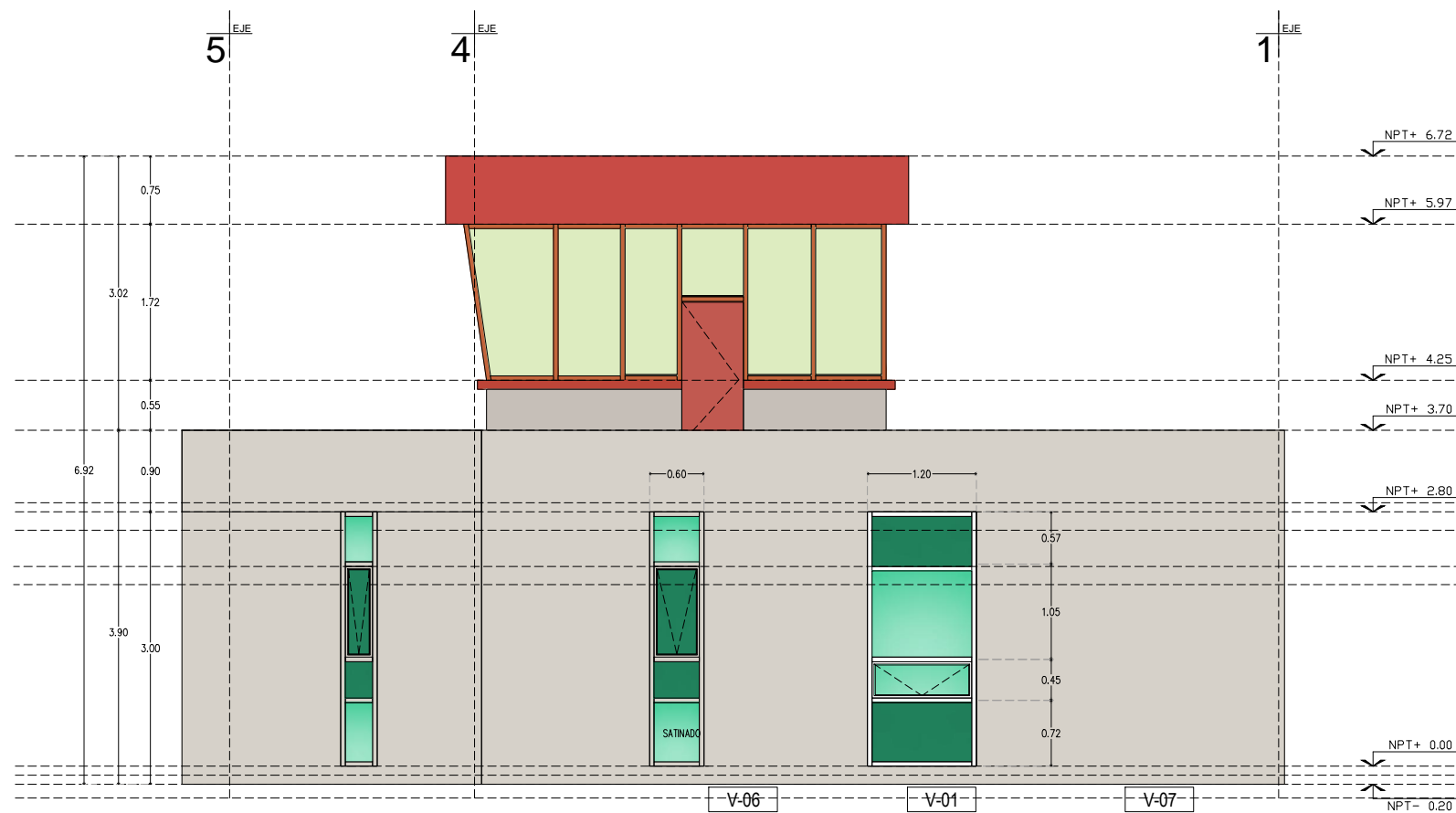
PROYECTO:  
 RADIO NICOLAITA (AMPLIACION)  
 ESCUELAS AL OEN (FAM SUPERIOR 2016)

PLANO:  
 ARQUITECTONICO PLANTAS

CLAVE:  
 ARQ-02



FACHADA NORTE



FACHADA SUR

NOITE

0 1 2 4 8  
METROS

LEYENDA

—	MURO DE TIRQUE	○	CENTRO DE CIRCULO
—	MURO BAO DE TIRQUE	○	NIVEL DE PISO TERMINADO
—	MURO DE TIRARRICA	○	NIVEL DE MURO
—	MURO BOMBEO DE PLANO	○	NIVEL LECHO ALTO DE LOSA
—	INDICA NOMENCLATURA DE DETALLE	○	NIVEL LECHO BAO DE LOSA
		○	NIVEL DE AZOBA
		○	NIVEL DE PIEDRA
		○	NIVEL LECHO ALTO DE MUR
		○	NIVEL DE FRASE

FECHA	MODIFICACIONES	FINAL

ESPECIFICACIONES

UNIVERSIDAD MICHOACANA DE SAN NICOLAS DE HIDALGO  
 Rector de la UMSNH  
 DR. MEDARDO SERNA GONZALEZ

COMISION DE PLANEACION UNIVERSITARIA  
 Dr. Carlos León Patiño.  
 COORDINACIÓN DE PROYECTOS Y OBRAS  
 M en Arq. Hector Alvarez Contreras.

PROYECTO: CONSOLIDACIÓN Y MANTENIMIENTO DE LAS INSTALACIONES, CONEXIONES Y VIALIDADES EN LA UNIDAD DE CIENCIAS, INGENIERÍA Y HUMANIDADES (CIUDAD UNIVERSITARIA) MORELIA

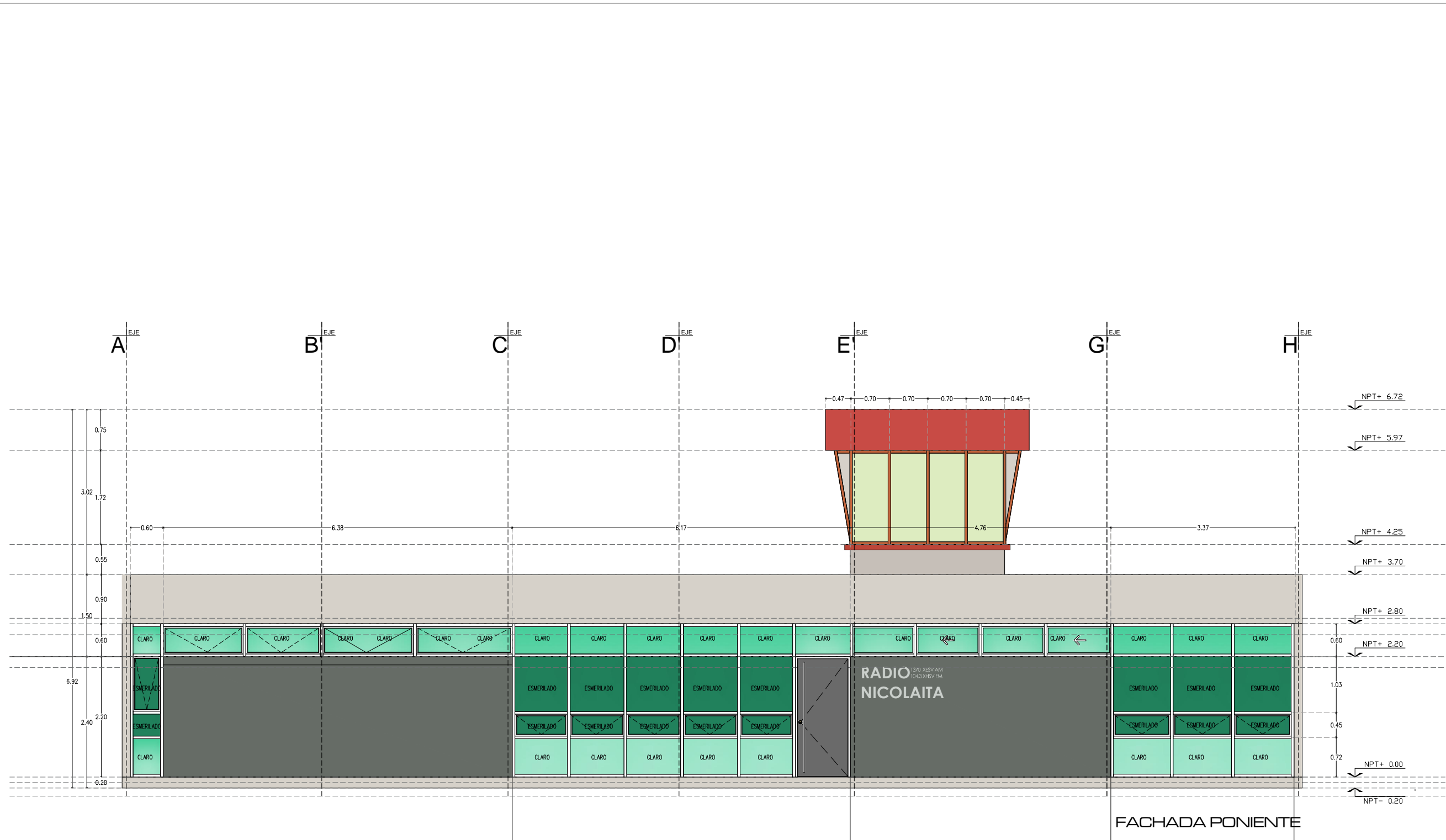
RADIO NICOLAITA (AMPLIACIÓN)  
 ESCUELAS AL CEN  
 (FAM SUPERIOR 2016)

PLANO: ARQUITECTONICO FACHADAS

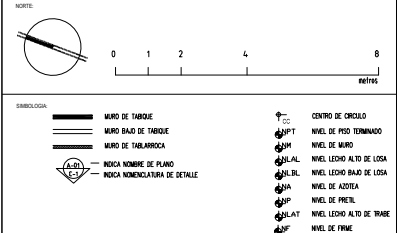
CLAVE:



ARQ-04



FACHADA PONIENTE



FECHA	MODIFICACIONES	FIRMA
20/01/14	MODIFICACIONES	MEALES

ESPECIFICACIONES

UNIVERSIDAD MICHOACANA DE SAN NICOLAS DE HIDALGO  
 Rector de la UMSNH  
 DR. MEDARDO SERNA GONZALEZ

COMISION DE PLANEACION UNIVERSITARIA  
 Dr. Carlos León Piñón.  
 COORDINACIÓN DE PROYECTOS Y OBRAS  
 M en Arq. Hector Alvarez Contreras.

PROYECTO: CONSOLIDACIÓN Y MANTENIMIENTO DE LAS INSTALACIONES, CONEXIONES Y VALIADAS EN LA UNIDAD DE CIENCIAS, INGENIERÍA Y HUMANIDADES (CIUDAD UNIVERSITARIA) MORELIA

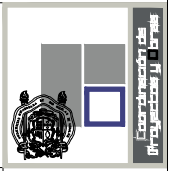
REVISÓ: LA UMSNH PARA LA UNIDAD DE CIENCIAS, INGENIERÍA Y HUMANIDADES (CIUDAD UNIVERSITARIA) MORELIA

ELABORADOR: ARQ. ANTONIO GARCÍA

ESCALA: 1/75

FECHA: JULIO 2016

LUGAR: MORELIA, MICHOACÁN



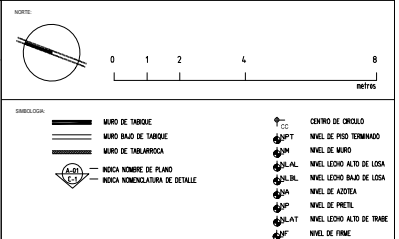
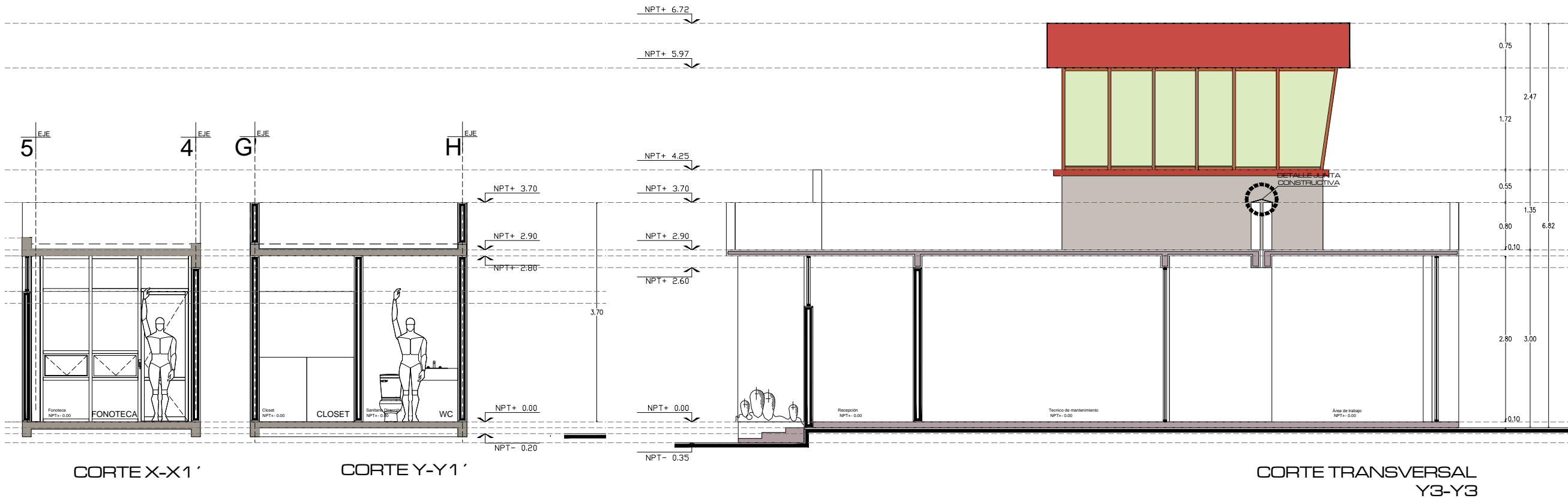
CONSOLIDACIÓN Y MANTENIMIENTO DE LAS INSTALACIONES, CONEXIONES Y VALIADAS EN LA UNIDAD DE CIENCIAS, INGENIERÍA Y HUMANIDADES (CIUDAD UNIVERSITARIA) MORELIA

RADIO NICOLAITA (AMPLIACIÓN)  
 ESCUELAS AL DEN  
 (FAM SUPERIOR 2016)

PLANO: ARQUITECTONICO FACHADAS

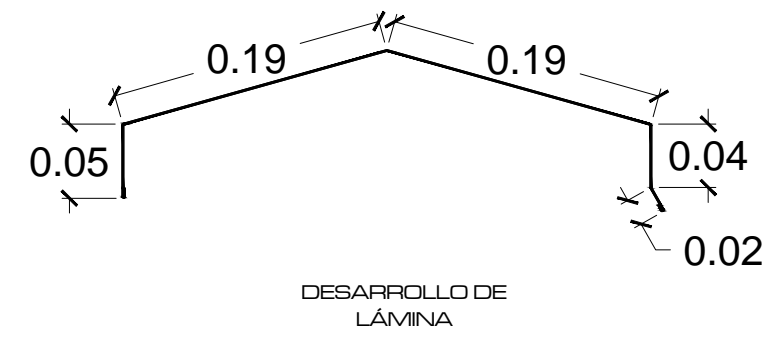
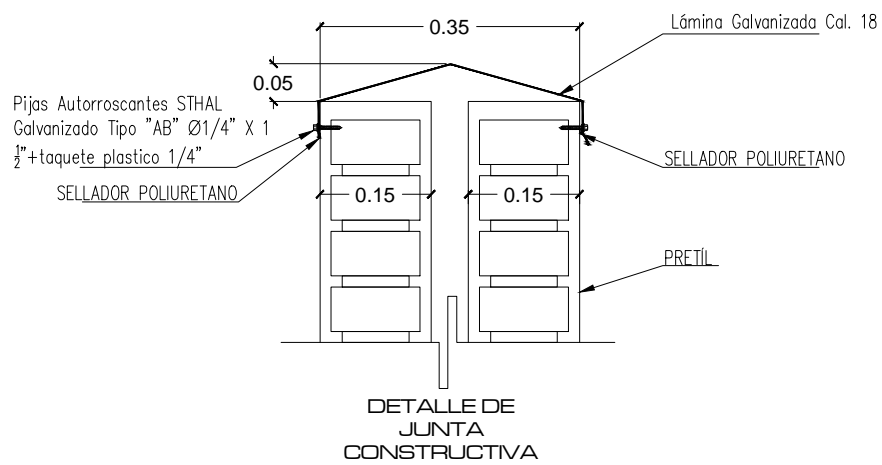
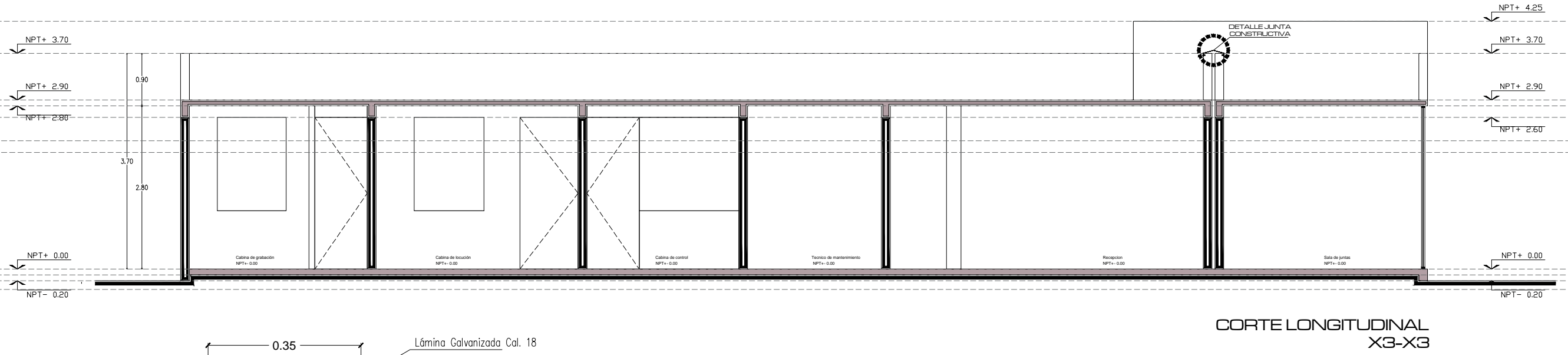
CLAVE:

ARQ-03



FECHA	MODIFICACIONES	FINA

ESPECIFICACIONES



UNIVERSIDAD MICHOACANA DE SAN NICOLÁS DE HIDALGO  
 Rector de la UMSNH  
 DR. MEDARDO SERNA GONZALEZ

COMISION DE PLANEACION UNIVERSITARIA  
 Dr. Carlos León Pacheco  
 COORDINACION DE PROYECTOS Y OBRAS  
 M en Arq. Hector Alvarez Contreras

PROYECTO: CONSOLIDACIÓN Y MANTENIMIENTO DE LAS INSTALACIONES, CONEXIONES Y VIALIDADES EN LA UNIDAD DE CIENCIAS, INGENIERÍA Y HUMANIDADES (CIUDAD UNIVERSITARIA) MORELIA

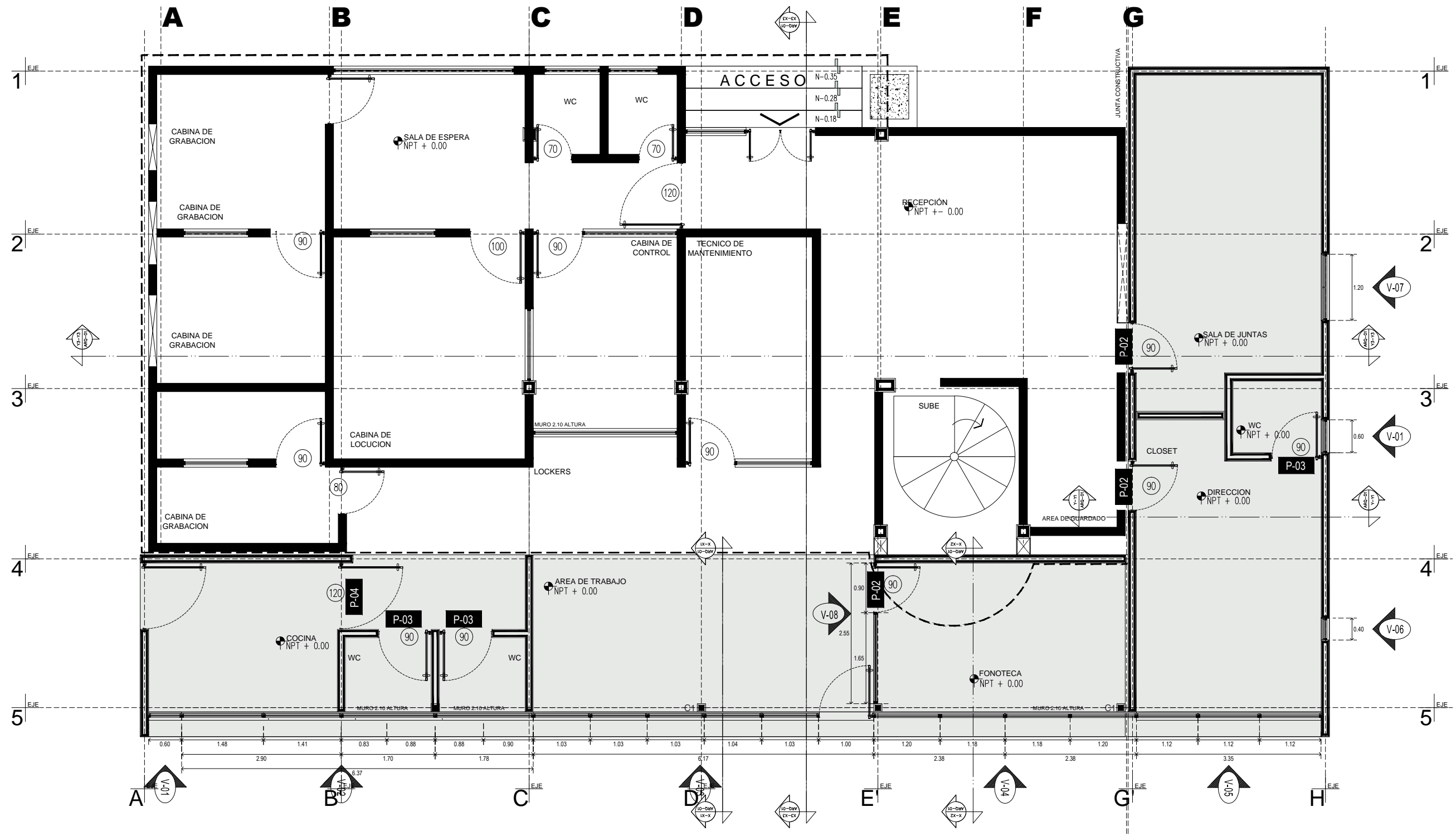
ESCALA: 1/75  
 FECHA: JULIO 2016  
 LUGAR: MORELIA, MICHOACÁN

CONSOLIDACIÓN Y MANTENIMIENTO DE LAS INSTALACIONES, CONEXIONES Y VIALIDADES EN LA UNIDAD DE CIENCIAS, INGENIERÍA Y HUMANIDADES (CIUDAD UNIVERSITARIA) MORELIA

RADIO NICOLAITA (AMPLIACIÓN)  
 ESCUELAS AL DÍA  
 (FAM SUPERIOR 2016)

PLANO: ARQUITECTONICO  
 CORTES

CLAVE: ARQ-05



UNIVERSIDAD MICHOACANA DE SAN NICOLÁS DE HIDALGO  
 Rector de la UMSNH  
 DR. MEDARDO SERINA GONZALEZ

COMISION DE PLANEACION UNIVERSITARIA  
 Dr. Carlos León Pardo,  
 COORDINACION DE PROYECTOS Y OBRAS  
 M en Arq. Hector Alvarez Contreras.

PROYECTO:  
 CONSOLIDACION Y MANTENIMIENTO DE LAS INSTALACIONES, CONEXIONES Y VALIDADES EN LA UNIDAD DE CIENCIAS, INGENIERIA Y HUMANIDADES (CIUDAD UNIVERSITARIA) MORELIA.

PLANTA:  
**CANCELERIA PLANTAS**

CLAVE:  
**CAN-01**

ESPECIFICACIONES

FECHA	MODIFICACIONES	FRMA

LEGENDA:

- MURO DE TAMBO
- MURO BAJO DE TAMBO
- MURO DE TABICERIA
- MURO FALSO DE PLACA
- INDICA NOMENCLATURA DE DETALLE
- CENTRO DE CIRCULO
- MUEL DE PISO TERMINADO
- MUEL DE BAÑO
- MUEL LEONTO ALTO DE LOSA
- MUEL DE AZOFA
- MUEL DE PRETEL
- MUEL LEONTO ALTO DE TRABAJO
- MUEL DE FINTE



**LEYENDA**

	MURO DE MARCO		CENTRO DE CIRCULO
	MURO BAO DE VENTANA		NIVEL DE PISO ENTAMADO
	MURO DE PUERTA		NIVEL DE MURO
	MURO DE TABICADO		NIVEL LECHO ALTO DE LOSA
	MURO DE PLACA		NIVEL LECHO BAO DE LOSA
	MURO VINCULADORA DE DETALLE		NIVEL DE PUERTA
			NIVEL DE VENTANA
			NIVEL DE PRETE
			NIVEL LECHO ALTO DE MARCO
			NIVEL DE MARCO

FECHA	MODIFICACIONES	FIRMA

**ESPECIFICACIONES**

**PUERTAS**

P-03 PUERTA SIMPLE (0.90x2.80) ANTEPECHO (0.90x0.60)

PUERTA BATIENTE DE DOBLE HOJA O DE HOJA SIMPLE (DIMENSIONES INDICADAS EN DESPIECE Y ALZADOS); ELABORADA A BASE DE PERFILES DE ALUMINIO LINEA 1.75" MARCA CUPRUM O INDALUM, ANODIZADO NATURAL Y TAMBOR A BASE DE RECUBRIMIENTO LISO (DUELA) A 2 CARAS ANODIZADO NATURAL DE 4.92", ANTEPECHO LINEA 3", CON RECUBRIMIENTO LISO (DUELA) A 2 CARAS ANODIZADO NATURAL DE 4.92", PIVOTE CENTRADO O DESCENTRADO, TOPE PARA PUERTA MARCA PHILLIPS MODELO 54 ACABADO TIPO C, CHAPA MARCA PHILLIPS MODELO 3055 O 3050 MM, SELLADO CON SILICON Y TODO LO NECESARIO PARA SU FIJACION. P.U.O.T. (VER DIMENSIONES, FIJOS, DISEÑO DE ESMERILADO, EN DESPIECE Y ALZADOS).

P-02 PUERTA SIMPLE (0.90x2.80) ANTEPECHO (0.90x0.60)

P-04 PUERTA SIMPLE (1.20x2.80) ANTEPECHO (1.00x0.60)

P-05 PUERTA SIMPLE (1.10x2.80) ANTEPECHO (1.20x0.60)

SUMINISTRO Y COLOCACION DE PUERTA (DIMENSIONES INDICADAS EN DESPIECE Y ALZADOS); ELABORADA A BASE DE PERFILES DE ALUMINIO LINEA 1.750 MARCA CUPRUM O INDALUM, ANODIZADO NATURAL Y ANTEPECHO LINEA 3", CON CRISTAL CLARO O ESMERILADO A UNA CARA UNIFORME DE 6MM, PIVOTE CENTRADO O DESCENTRADO, TOPE PARA PUERTA MARCA PHILLIPS MODELO 54 ACABADO TIPO C, CHAPA MARCA PHILLIPS MODELO 3055 O 3050 MM, SELLADO CON SILICON Y TODO LO NECESARIO PARA SU FIJACION. P.U.O.T. (VER DIMENSIONES, FIJOS, DISEÑO DE ESMERILADO, EN DESPIECE Y ALZADOS).

**VENTANAS**

V-01 VENTANA DE PROYECCION (2.80 x 0.90)

V-02 VENTANA DE PROYECCION (0.60 x 6.37)

V-03 VENTANA DE PROYECCION (0.60 x 2.17)

V-04 VENTANA DE PROYECCION (0.60 x 4.76)

V-05 VENTANA DE PROYECCION (2.80 x 3.35)

V-06 VENTANA DE PROYECCION (2.80 x 0.40)

V-07 VENTANA DE PROYECCION (2.80 x 1.20)

V-07 VENTANA DE PROYECCION (2.80 x 2.55)

VENTANAS A BASE DE PERFILES DE ALUMINIO BOLSA LINEA 3" MARCA CUPRUM ANODIZADO NATURAL CON CRISTAL CLARO Y ESMERILADO SEGUN DISEÑO, 6MM, ZOCLO PARA FIJOS DE 3.125" X 1.688", INCLUYE: VENTANAS CORREDIZAS, FIJOS, MANIJAS SEGUROS PARA VENTANA, CARRETIILLAS, VINIL, FELPA, TAPONES CUBRE PUA, JUNTAS, SELLADO CON SILICON Y TODO LO NECESARIO PARA SU FIJACION. (VER DIMENSIONES, FIJOS, DISEÑO DE ESMERILADO, VENTANAS DE PROYECCION Y/O CORREDIZAS EN DESPIECE Y ALZADOS).

UNIVERSIDAD MICHOACANA DE SAN NICOLAS DE HIDALGO

Rector de la UNISMN  
DR. MEDARDO SERINA GONZALEZ

COMISION DE PLANEACION UNIVERSITARIA  
Dr. Carlos León Pardo,  
COORDINACION DE PROYECTOS Y OBRAS  
M en Arq. Hector Alvarez Contreras.

PROYECTO	CONSOLIDACION Y MANTENIMIENTO DE LAS INSTALACIONES, CONEXIONES Y VIABILIDADES EN LA UNIDAD DE CIENCIAS, INGENIERIA Y HUMANIDADES (CIUDAD UNIVERSITARIA) MICHUQUILA
ELABORADO POR	AL. DE MARCHENA
ESCALA	1/75
FECHA	JULIO 2016
LUGAR	MICHUQUILA, MICHOACAN

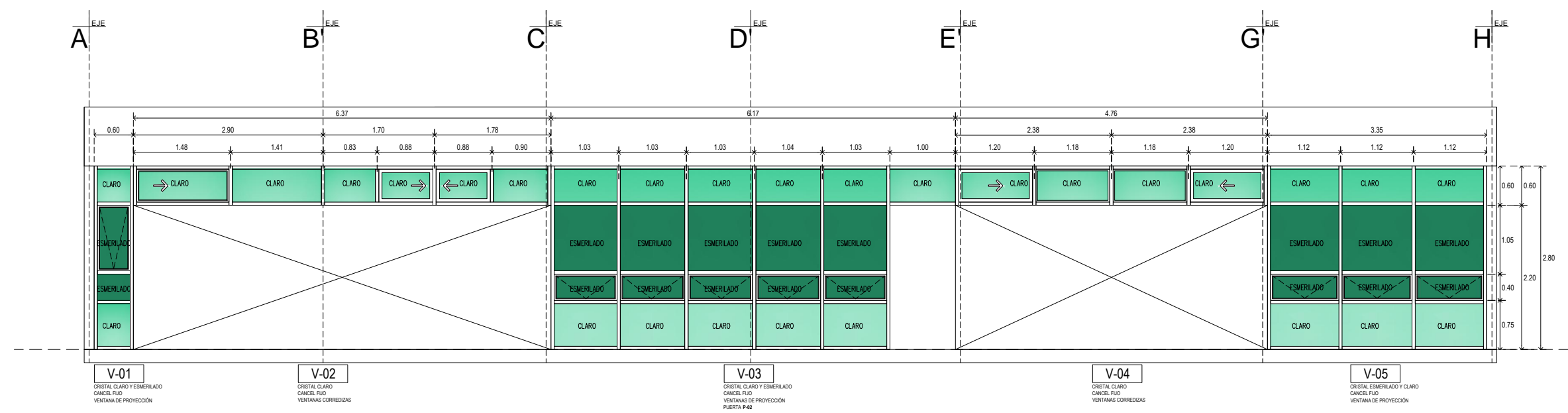
CONSOLIDACION Y MANTENIMIENTO DE LAS INSTALACIONES, CONEXIONES Y VIABILIDADES EN LA UNIDAD DE CIENCIAS, INGENIERIA Y HUMANIDADES (CIUDAD UNIVERSITARIA) MICHUQUILA

RADIO NICOLAITA (AMPLIACION)  
ESCUELAS AL CEN  
(FAM SUPERIOR 2016)

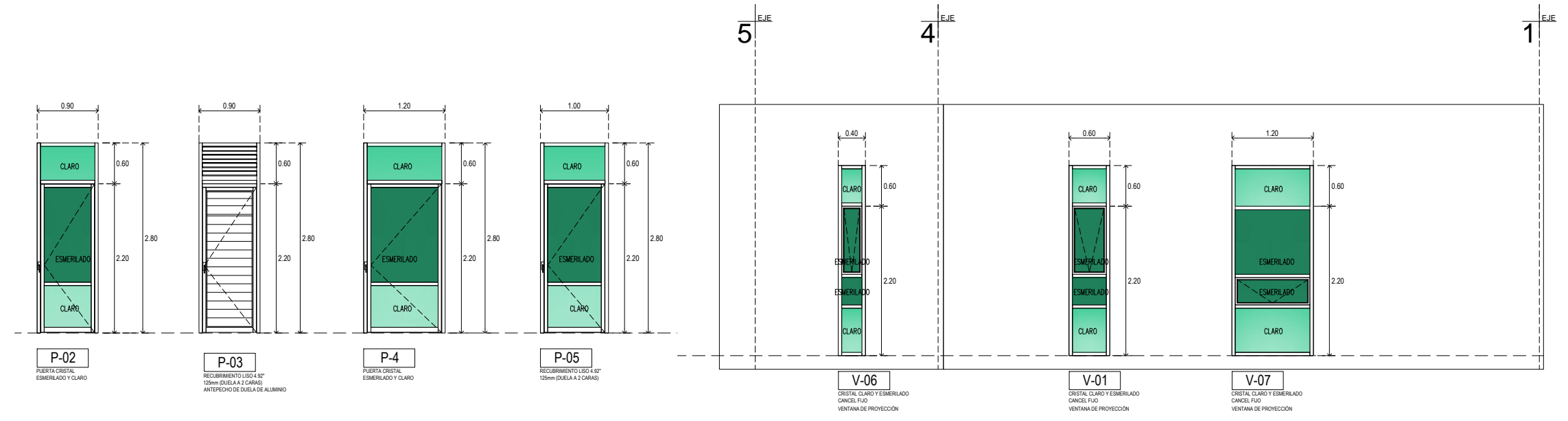
PLANO:  
**CANCELERIA  
ALZADOS**

CLAVE:

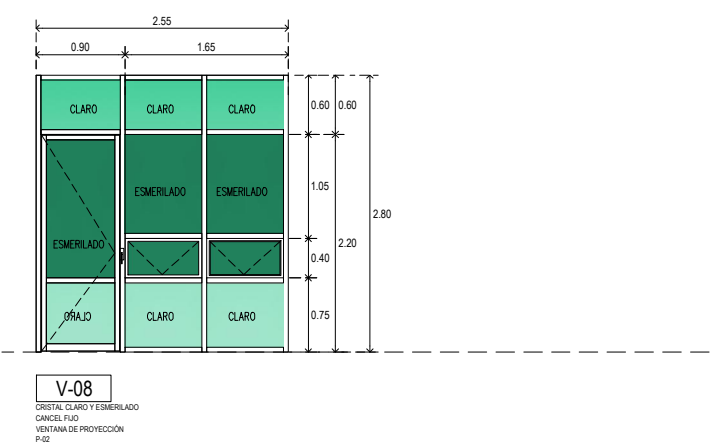
**CAN-02**



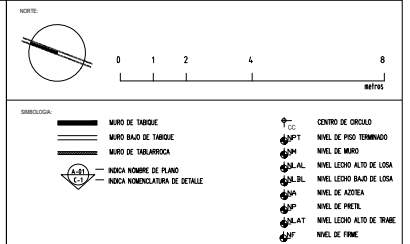
**FACHADA PONIENTE**



**FACHADA SUR**



**V-08**  
CRISTAL CLARO Y ESMERILADO  
CANCEL FIJO  
VENTANA DE PROYECCION  
PAE



FECHA	MODIFICACIONES	FINES
02/04/14	MODIFICACIONES	INDICIALES

**ESPECIFICACIONES**

TODA LA TUBERIA DE DIAMETRO NO ESPECIFICADO SERA DE 13 MM. Ø

DEBERA USARSE TUBO CONDUIT METALICO GALVANIZADO PARED DELGADA DE LOS DIAMETROS INDICADOS EN INSTALACIONES OCULTAS MAS UN CONDUCTOR DESNUDO EN TODA LA TUBERIA PARA LA CONTINUIDAD ELECTRICA DEL SISTEMA DE TIERRA.

DEBERA USARSE TUBO CONDUIT METALICO GALVANIZADO PARED DELGADA DE LOS DIAMETROS INDICADOS EN INSTALACIONES OCULTAS MAS UN CONDUCTOR DESNUDO EN TODA LA TUBERIA PARA LA CONTINUIDAD ELECTRICA DEL SISTEMA DE TIERRA.

LA ALTURA DE LOS TABLEROS DE CONTROL, APARATOS Y CONTACTOS SERA DE 1.70 M. Y 0.80 M. RESPECTIVAMENTE DEL N.P.T. A CENTRO DE LOS MISMOS A MENOS QUE SE INDIQUE OTRA ALTURA DIFERENTE.

UTILIZAR CONDUCTOR THHN LS-79°C CONSIDERANDO EL CALCULO PARA CORRIENTE MAXIMA DE 100 A CON CONDUCTOR THHN.

LA LOCALIZACION EXACTA DE LAS SALIDAS ELECTRICAS EN PISO SERA DE ACUERDO A LA GUIA MECANICA CORRESPONDIENTE ADMITENDOSE COMO MAXIMO 2 TUBERIAS POR CADA CHALUPA Y 3 EN CASOS CUADRADOS EN PISO.

TODA LA INSTALACION DEBERA ATERRIZARSE DE ACUERDO A LA NOM - 001 SEDE 2005 ART. 250 Y DE ACUERDO AL PLANO PARTICULAR DEL PROYECTO CORRESPONDIENTE.

SE DEBERAN SUJETAR LOS CABLEADOS A LOS SIGUIENTES CODIGOS DE COLORES EN EL AISLAMIENTO DE LOS MISMOS:

HILOS DE FASE: NEGRO, ROJO, ANARANJADO, AMARILLO, AZUL Y CAJE (CUALQUIERA DE ELLOS)

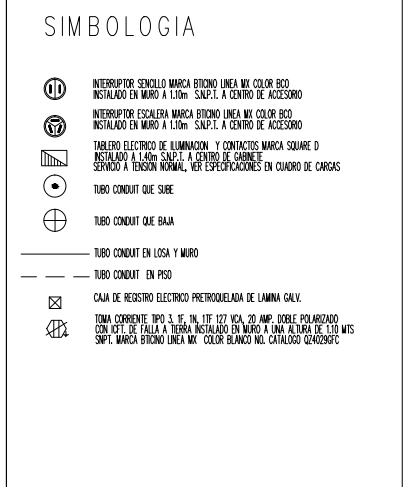
HILOS NEUTROS: BLANCO O GRIS

HILOS DE TIERRA: DESTINADO PARA PUESTA A TIERRA DE EQUIPOS, TABLEROS Y PARTES METALICAS DE LA INSTALACION

COLOR VERDE PARA PUESTA A TIERRA DE CONTACTOS POLARIZADOS DE VOLTAJE NORMAL Y REGULADO

EN TODAS LAS JUNTAS CONSTRUCTIVAS SE DEBERA UTILIZAR CORPE FLEXIBLE PARA EL PASO DE LAS TUBERIAS

UTILIZAR ESTE PLANO EXCLUSIVAMENTE PARA INSTALACION ELECTRICA



UNIVERSIDAD MICHOACANA DE SAN NICOLAS DE HIDALGO

Rector de la UMENH  
DR. MEDARDO SERNA GONZALEZ

COMISION DE PLANEACION UNIVERSITARIA  
Dr. Carlos León Patiño  
COORDINACION DE PROYECTOS Y OBRAS  
M en Arq. Hector Alvarez Contreras

PROYECTO: **CONSOLIDACION Y MANTENIMIENTO DE LAS INSTALACIONES, CONEXIONES Y VALIADADES EN LA UNIDAD DE CIENCIAS, INGENIERIA Y HUMANIDADES (CIUDAD UNIVERSITARIA) MORELIA**

PLANO: **INSTALACION ELECTRICA ALIMENTADORES**

CLAVE: **IE-AG-01**

FECHA: JULIO 2016

USUARIO: Dora Garcia Guzman

REVISOR: [Signature]

ELABORADOR: [Signature]

ESCALA: 1/75

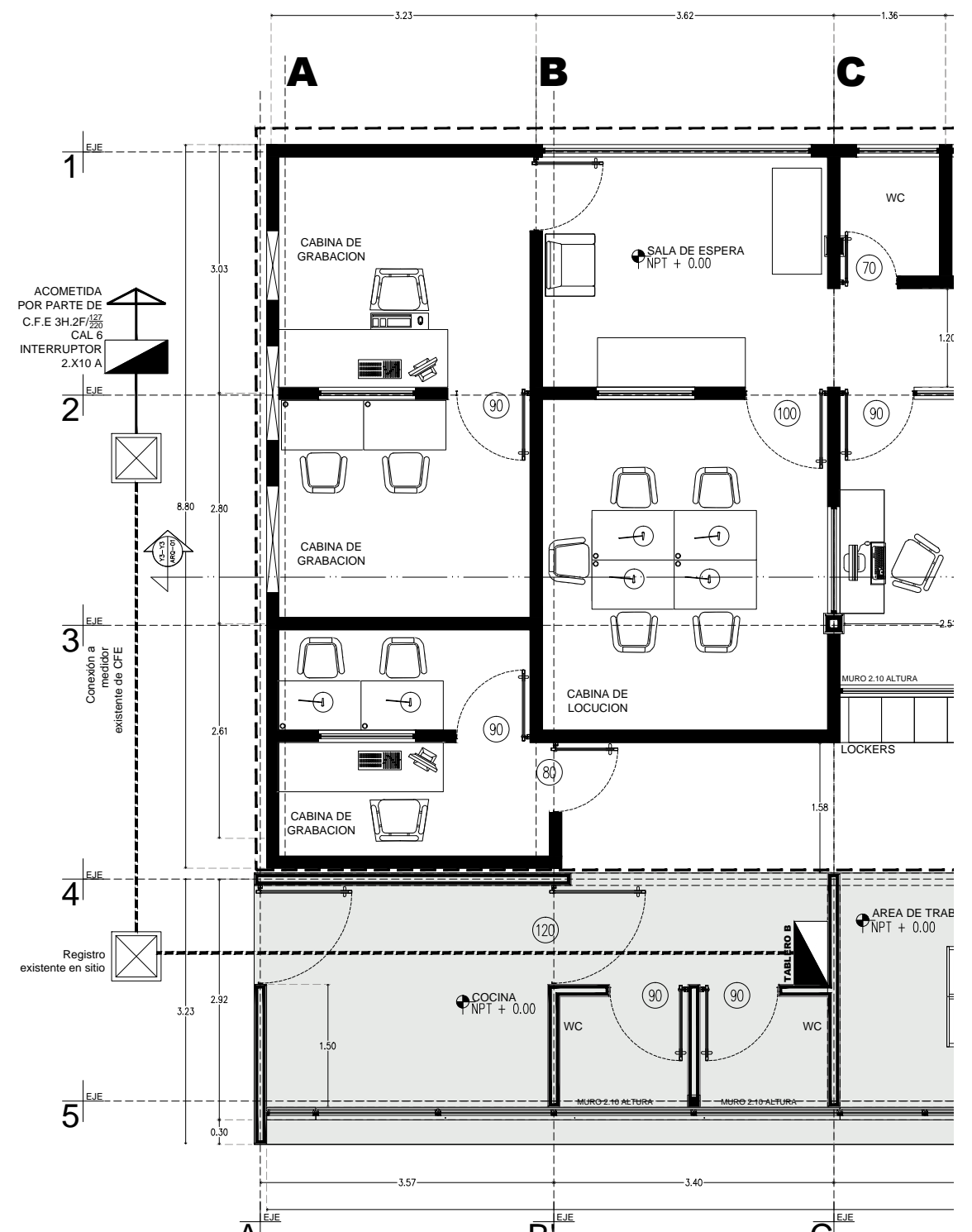
FECHA: JULIO 2016

USUARIO: DORA GARCIA GUZMAN

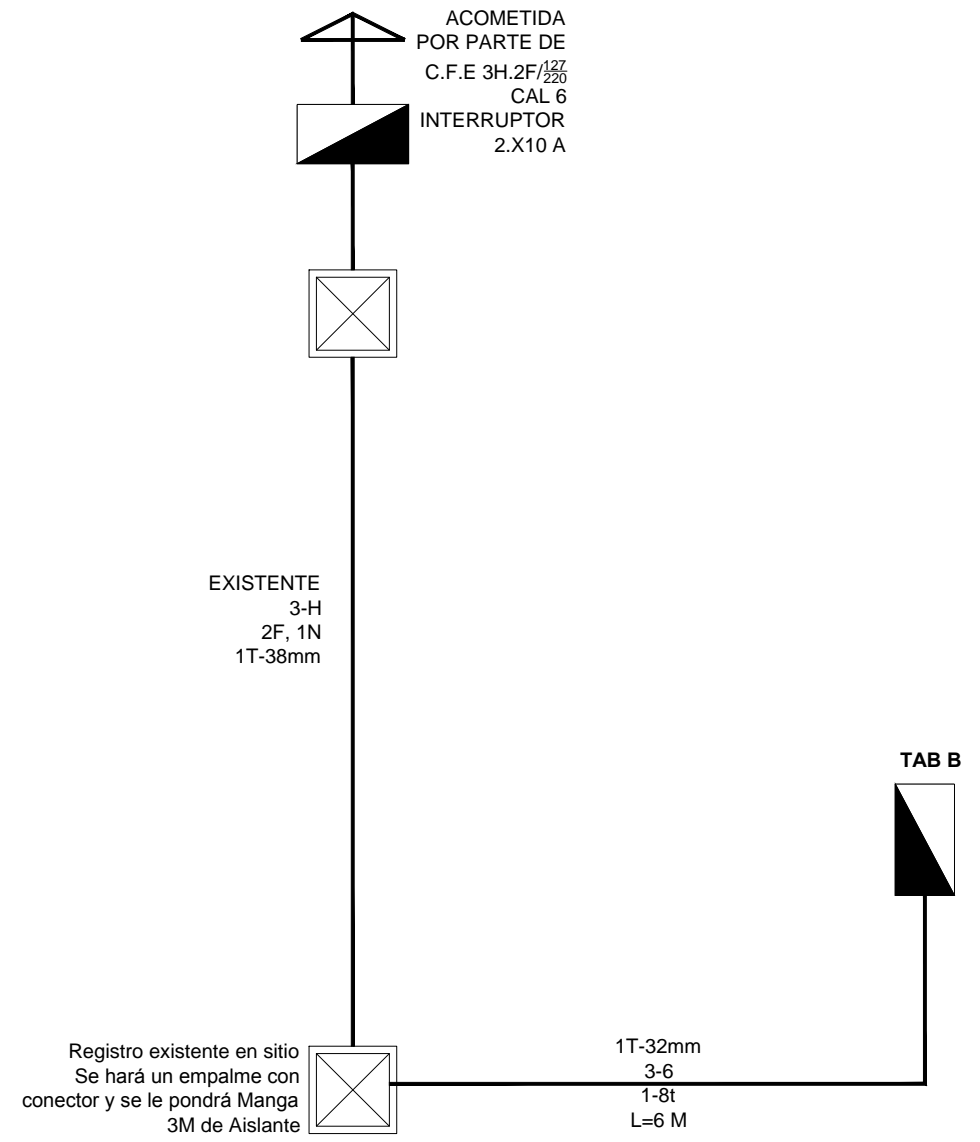
REVISOR: [Signature]

ELABORADOR: [Signature]

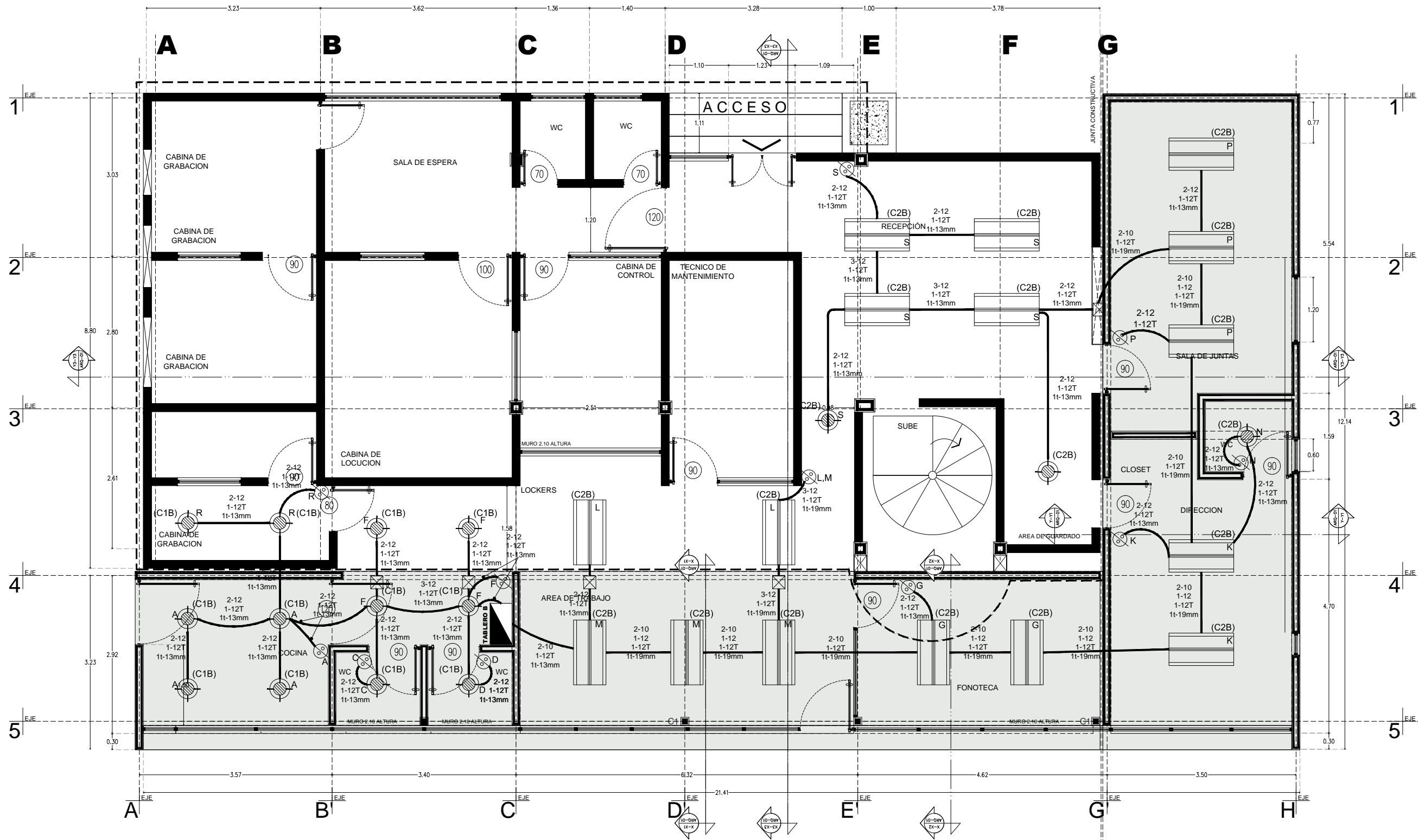
ESCALA: 1/75



**PLANTA ALIMENTADORES**



**DIAGRAMA UNIFILAR**



NOTA:

0 1 2 4 8  
METROS

LEGENDA:

	MURO DE TAPAJE		CENTRO DE CIRCULO
	MURO BAO DE TABLADO		NIVEL DE PISO TERMINADO
	MURO DE BALCONADO		NIVEL DE MURO
	INDICA NIVEL DE PISO		NIVEL LEVISO ALTO DE LOSA
	INDICA NOMENCLATURA DE DETALLE		NIVEL LEVISO BAO DE LOSA
			NIVEL DE AZEJA
			NIVEL DE PIEL
			NIVEL LEVISO ALTO DE MUR
			NIVEL DE FINIS

FECHA	MODIFICACIONES	FINA
00/00/00	MODIFICACIONES	INICIALES

- ESPECIFICACIONES
- GABINETE 2000WATTS T-5 6500X 127V BALASTRO DE ARRANQUE RAPIDO MARCA MAGG COLOR BLANCO DE SOBREPONER (1.20X32.6) MOD. L-2316-200
  - GABINETE 3028 WATTS T-5 6500X 127V BALASTRO DE ARRANQUE RAPIDO MARCA MAGG COLOR BLANCO DE SOBREPONER (1.20X32.6) MOD. L-2313-200
  - TIRA DE LED 3W 12V AUTO IMPERMEABLE MARCA TECNO LITE MOD. MLED-60-F45-127
  - LUMINARIO FLUORESCENTE 1X13W DE SOBREPONER 4100X ACABADO BLANCO MARCA MAGG MOD. L1990-110
  - LUMINARIO FLUORESCENTE SERIE FIT II 2X14W 6500X MAGNETICO SATIN DE EMPOTRAR MARCA MAGG MOD. L-1951-100
  - LUMINARIO DE SOBREPONER MARCA MAGG MODELO L-5041-129 COLOR BLANCO 32 WATTS 4500X
  - INTERRUPTOR SENCILLO MARCA RITONO LINEA MX COLOR BCO INSTALADO EN MURO A 1.10m S.N.P.T. A CENTRO DE ACCESORIO
  - INTERRUPTOR ESCALERA MARCA RITONO LINEA MX COLOR BCO INSTALADO EN MURO A 1.10m S.N.P.T. A CENTRO DE ACCESORIO

TODA LA TUBERIA DE DIAMETRO NO ESPECIFICADO SERA DE 13 MM. Ø

DEBERA USARSE TUBO CONDUIT METALICO GALVANIZADO PARED DELGADA DE LOS DIAMETROS INDICADOS EN INSTALACIONES OCULTAS MAS UN CONDUCTOR DESNUDO EN TODA LA TUBERIA PARA LA CONTINUIDAD ELECTRICA DEL SISTEMA DE TIERRA.

DEBERA USARSE TUBO CONDUIT METALICO GALVANIZADO PARED DELGADA DE LOS DIAMETROS INDICADOS EN INSTALACIONES OCULTAS MAS UN CONDUCTOR DESNUDO EN TODA LA TUBERIA PARA LA CONTINUIDAD ELECTRICA DEL SISTEMA DE TIERRA.

LA ALTURA DE LOS TABLEROS DE CONTROL, APAGADORES Y CONTACTOS SERA DE 1.70 M, 1.20 M Y 0.40 M RESPECTIVAMENTE DEL N.P.T. A CENTRO DE LOS MISMOS A MENOS QUE SE INDIQUE OTRA ALTURA DIFERENTE.

UTILIZAR CONDUCTOR THW LS-75°C CONSIDERANDO EL CALCULO PARA CORRIENTE MAXIMA DE 100 A. CON CONDUCTOR TW 60°C.

LA LOCALIZACION EXACTA DE LAS SALIDAS ELECTRICAS EN PISO SERA DE ACUERDO A LA GUIA MECANICA CORRESPONDIENTE ADMITINDOSE COMO MAXIMO 2 TUBERIAS POR CAJA CHALLUPA Y 3 EN CAJAS CUADRADAS EN PISO.

TODA LA INSTALACION DEBERA ATRRIZARSE DE ACUERDO A LA NOM.-001 SEDE 2005 ART. 250 Y DE ACUERDO AL PLANO PARTICULAR DEL PROYECTO CORRESPONDIENTE.

SE DEBERAN SUJETAR LOS CABLEADOS A LOS SIGUIENTES CODIGOS DE COLORES EN EL AISLAMIENTO DE LOS MISMOS:

- HILOS DE FASE: NEGRO, ROJO, ANARANJADO, AMARILLO, AZUL Y CAFE (CUALQUIERA DE ELLOS)
- HILOS NEUTROS: BLANCO O GRIS
- HILOS DE TIERRA: DESNUDO PARA PUESTA A TIERRA DE EQUIPOS, TABLEROS Y PARTES METALICAS DE LA INSTALACION
- COLOR VERDE: PARA PUESTA A TIERRA DE CONTACTOS POLARIZADOS DE VOLTAJE NORMAL Y REGULADO

EN TODAS LAS JUNTAS CONSTRUCTIVAS SE DEBERA UTILIZAR COPLE FLEXIBLE PARA EL PASO DE LAS TUBERIAS

UTILIZAR ESTE PLANO EXCLUSIVAMENTE PARA INSTALACION ELECTRICA

UNIVERSIDAD MICHOACANA DE SAN NICOLAS DE HIDALGO

Rector de la UNISMN  
DR. MEDARDO BERNIA GONZALEZ

COMISION DE PLANEACION UNIVERSITARIA  
Dr. Carlos León Pacheco  
COORDINACION DE PROYECTOS Y OBRAS  
M en Anq. Hector Alvarez Contreras.

PROYECTO	REVISOR
CONSEJO DE FACULTAD DE INGENIERIA Y OBRAS DE CONSTRUCCION EN LA UNIV. MICHOACANA DE SAN NICOLAS DE HIDALGO	DR. CARLOS LEON PACHECO
ELABORADOR	REVISOR
DR. JOSE ANTONIO GARCIA	ING. JUAN CARLOS LEON PACHECO
FECHA	FECHA
08/07/2018	1/7/18
MODIFICACIONES	MODIFICACIONES
FECHA	FECHA
08/07/2018	08/07/2018
ELABORADOR	ELABORADOR
DR. JOSE ANTONIO GARCIA	DR. JOSE ANTONIO GARCIA
FECHA	FECHA
08/07/2018	08/07/2018

CONSOLIDACION Y MANTENIMIENTO DE LAS INSTALACIONES, CONEXIONES Y VALIDADES EN LA UNIDAD DE CIENCIAS, INGENIERIA Y HUMANIDADES (CIUDAD UNIVERSITARIA) MORELIA

RADIO NICOLAITA (AMPLIACION)  
ESQUEMAS AL DIEN  
(FAM SUPERIOR 2018)

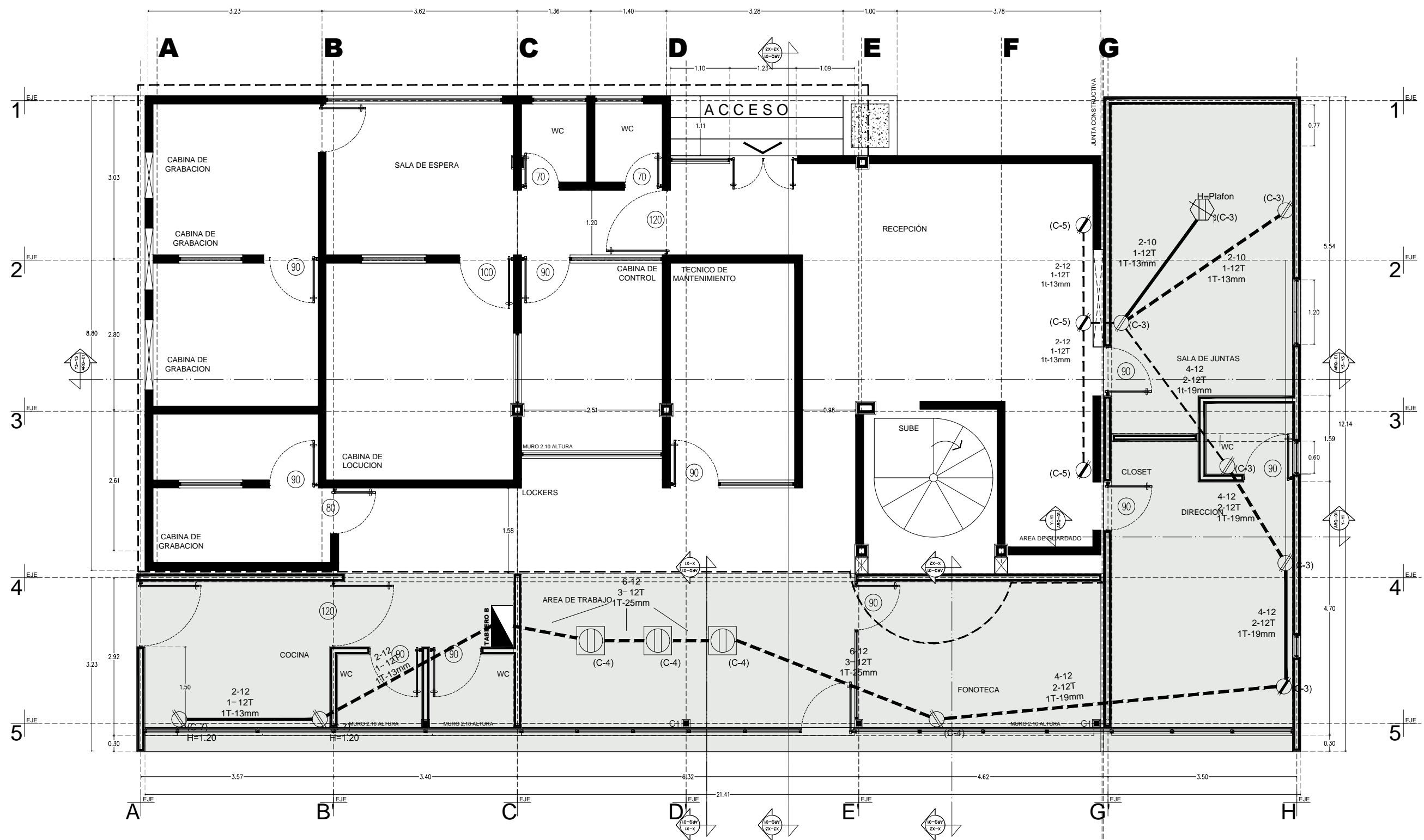
DR. JOSE ANTONIO GARCIA

PLANO:

ILUMINACION

CLAVE:

# HE-01



NOTA:

LEGENDA:

—	MURO DE TAMBRE	⊙	CENTRO DE CIRCULO
—	MURO BAJO DE TAMBRE	⊙	NIVEL DE PISO TERMINADO
—	MURO DE TABLADERA	⊙	NIVEL DE MURO
—	MURO HOMERIE DE PLATA	⊙	NIVEL LECHO ALTO DE LOSA
—	MURO HOMERIE DE DETALLE	⊙	NIVEL LECHO BAJO DE LOSA
—		⊙	NIVEL DE AZOBA
—		⊙	NIVEL DE PINTA
—		⊙	NIVEL LECHO ALTO DE TAMBRE
—		⊙	NIVEL DE FINIS

FECHA	MODIFICACIONES	FRMA

ESPECIFICACIONES

**SIMBOLOGIA:**

- ⊙ CONTACTO DUPLEX 2P+T 15A. MFL. Q282N
- ⊙ CONTACTO DUPLEX 2P+T 15A. MFL. Q282N. EN PLAFON
- ⊙ CONTACTO DUPLEX 2P+T 15A. MFL. Q282N. EN PISO O MUEBLE.
- ⊙ CONTACTO FALLA A TIERRA (IOFT) 20A. EVOLUTION Q282F
- ⊙ SALIDA ESPECIAL PARA SEMANOS 127V
- ⊙ CONTACTO 4P. 20A. 120/200V. SEGURIDAD BAQUE 74108
- ⊙ CONTACTO 4P. 20A. 120/200V. SEGURIDAD BAQUE 74108
- ⊙ TABLERO DE CONTROL DE EMPOTRAR O SOBREPONER 10,000 A.C.I. NEMA 1 127/220 V. CAPACIDAD Y N° DE CIRCUITOS EN CUADRO DE CARGAS
- ⊙ CAJA DE REGISTRO ELECTRICO, METALICA GALVANIZADA P/F/O TIPO CONDUIT
- ⊙ TUBO CONDUIT QUE SUBE MARCA OMEGA
- ⊙ TUBO CONDUIT QUE BAJA MARCA OMEGA
- ⊙ TUBERIA CONDUIT METALICA OCULTA EN LOSA, MURO O FALSO PLAFOND
- ⊙ TUBERIA CONDUIT METALICA OCULTA EN PISO

NOTAS:

TODA LA TUBERIA DE DIAMETRO NO ESPECIFICADO SERA DE 13 MM.

DEBERA USARSE TUBO CONDUIT METALICO GALVANIZADO PARED DELGADA DE LOS DIAMETROS INDICADOS EN INSTALACIONES OCULTAS MAS UN CONDUCTOR DESNUDO EN TODA LA TUBERIA PARA LA CONTINUIDAD ELECTRICA DEL SISTEMA DE TIERRA.

DEBERA USARSE TUBO CONDUIT METALICO GALVANIZADO PARED DELGADA DE LOS DIAMETROS INDICADOS EN INSTALACIONES OCULTAS MAS UN CONDUCTOR DESNUDO EN TODA LA TUBERIA PARA LA CONTINUIDAD ELECTRICA DEL SISTEMA DE TIERRA.

LA ALTURA DE LOS TABLEROS DE CONTROL, APAGADORES Y CONTACTOS SERA DE 1.70 M. 1.20 M. Y 0.40 M. RESPECTIVAMENTE DEL N.P.T. A CENTRO DE LOS MISMOS A MENOS QUE SE INDIQUE OTRA ALTURA DIFERENTE.

UTILIZAR CONDUCTOR THW LS-75°C. CONSIDERANDO EL CALCULO PARA CORRIENTE MAXIMA DE 100 A. CON CONDUCTOR TW 60°C.

LA LOCALIZACION EXACTA DE LAS SALIDAS ELECTRICAS EN PISO SERA DE ACUERDO A LA GUIA MECANICA CORRESPONDIENTE ADMITENDOSE COMO MAXIMO 2 TUBERIAS POR CAJA CHALUPA Y 3 EN CAJAS CUADRADAS EN PISO

TODA LA INSTALACION DEBERA ATERRIZARSE DE ACUERDO A LA NOM - 001 SEDE 2005 ART. 250 Y DE ACUERDO AL PLANO PARTICULAR DEL PROYECTO CORRESPONDIENTE

SE DEBERAN SUJETAR LOS CABLEADOS A LOS SIGUIENTES CODIGOS DE COLORES EN EL AISLAMIENTO DE LOS MISMOS:

- HILOS DE FASE: NEGRO, ROJO, ANARANADO, AMARILLO, AZUL Y CAFE (QUALQUERA DE ELLOS)
- HILOS NEUTROS: BLANCO O GRIS
- HILOS DE TIERRA: DESNUDO PARA PUESTA A TIERRA DE EQUIPOS.

TABLEROS Y PARTES METALICAS DE LA INSTALACION

COLOR VERDE: PARA PUESTA A TIERRA DE CONTACTOS POLARIZADOS DE VOLTAJE NORMAL Y REGULADO

EN TODAS LAS JUNTAS CONSTRUCTIVAS SE DEBERA UTILIZAR CORPE FLEXIBLE PARA EL PASO DE LAS TUBERIAS

UTILIZAR ESTE PLANO EXCLUSIVAMENTE PARA INSTALACION ELECTRICA

UNIVERSIDAD MICHOACANA DE SAN NICOLAS DE HIDALGO

Rector de la UMSNH  
DR. MEDARDO SERINA GONZALEZ

COMISION DE PLANEACION UNIVERSITARIA  
Dr. Carlos León Pazña.  
COORDINACION DE PROYECTOS Y OBRAS  
Mtro. Ing. Hector Alvarez Contreras.

PROYECTO: **INSTALACION ELECTRICA DE CONTACTOS EN UN SALON DE CLASE**

ESCALA: 1/75

FECHA: JULIO 2016

LUGAR: MORELIA, MICHOACAN

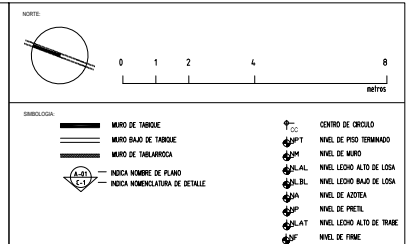
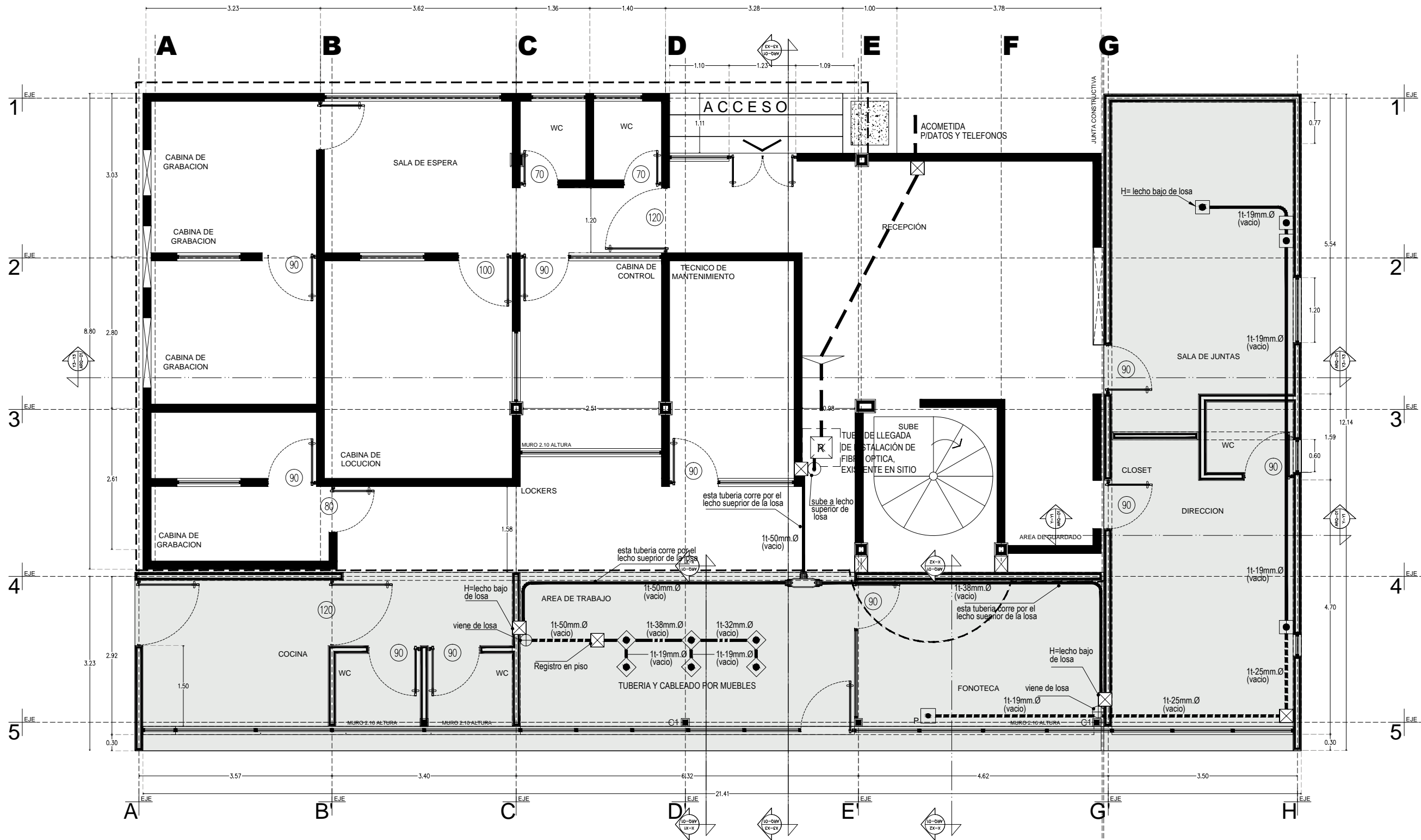
CONSOLIDACION Y MANTENIMIENTO DE LAS INSTALACIONES, CONEXIONES Y VALIADURES EN LA UNIDAD DE CIENCIAS, INGENIERIA Y HUMANIDADES (CIUDAD UNIVERSITARIA) MICHOACAN.

RADIO NICOLAITA (AMPLIACION)  
ESCUCLAS AL CIEN  
(FAM SUPERIOR 2016)

PLANO:  
**INSTALACION ELECTRICA DE CONTACTOS**

CLAVE:

**IEI-C-01**



SIMBOLOGIA	
	MURO DE FINIS
	MURO BAO DE FINIS
	MURO DE TABIQUERIA
	MURO DE TABIQUERIA
	INDICA NOMBRE DE PISO
	INDICA NOMENCLATURA DE DETALLE
	CENTRO DE CIRCULO
	NIVEL DE PISO TERMINADO
	NIVEL DE PISO
	NIVEL LECHO ALTO DE LOSA
	NIVEL LECHO BAJO DE LOSA
	NIVEL DE AZOBA
	NIVEL DE PIEDRA
	NIVEL LECHO ALTO DE TRAPE
	NIVEL DE FINIS

ESPECIFICACIONES

TODA LA TUBERIA SERA CON TUBO LICUATITE DE 25 mm.  
 A PARTIR DEL REGISTRO DE PISO TODA LA INSTALACION VA POR MUEBLES.

**SIMBOLOGIA:**

	REGISTRO TIPO TELEFONICO DE LAMINA USG N° 14 MINIMO CON PUERTA Y CHAPA DE 55 X 28 X 13 CM. H= 0.60 M.
	TUBERIA CONDUIT METALICA LIGERA OCULTA EN PLAFOND O MURO.
	INSTALACION POR MUEBLE.
	TUBERIA CONDUIT METALICA PDELGADA POR PISO.
	TUBO CONDUIT QUE SUBE
	TUBO CONDUIT QUE BAJA
	SALIDA PARA DATOS EN MURO. CAJA 12 X 12 X 5.7 CM. ( 25 X 32 DIAMETRO) CON SOBRETAPA TIPO CHALUPA Y PLACA PARA TOMA DE DATOS RJ 11 O RJ 45 SEGUN SE REQUIERA. H= 0.40 M.
	CAJA DE REGISTRO METALICA PARED GRUESA EN FALSO PLAFOND (DIMENSIONES INDICADAS)
	SALIDA PARA DATOS EN MUEBLE. CON PLACA PARA TOMA DE DATOS RJ 11 O RJ 45 SEGUN SE REQUIERA. H= 0.40 M.
	SALIDA PARA VOZ Y DATOS EN PISO. CON TUBO CONDUIT DE FO. GALVANIZADO P.D. Y CAJA CUADRADA GALVANIZADA P.G. CON SOBRETAPA TIPO CHALUPA Y TAPA A PRUEBA DE INTemperie CAT. 4970 DE LEVITON Y CONECTOR RJ11 (CAT. 41954-10) DE LEVITON O SIMILAR.

UNIVERSIDAD MICHOACANA DE SAN NICOLAS DE HIDALGO  
 Rector de la UNVENH  
 DR. MEDAFRDO BERNIA GONZALEZ

COMISION DE PLANEACION UNIVERSITARIA  
 Dr. Carlos León Pacheco.  
 COORDINACION DE PROYECTOS Y OBRAS  
 M en Anq. Hector Alvarez Contreras.

REVISOR	REVISOR
PROYECTISTA	PROYECTISTA
DR. CARLOS LEON PACHECO	DR. CARLOS LEON PACHECO
COORDINADOR	COORDINADOR
DR. HECTOR ALVAREZ CONTRERAS	DR. HECTOR ALVAREZ CONTRERAS
FECHA	FECHA
JULIO 2016	JULIO 2016
LUGAR	LUGAR
MORELIA, MICHOACAN	MORELIA, MICHOACAN

CONSOLIDACION Y MANTENIMIENTO DE LAS INSTALACIONES, CONEXIONES Y VALIDADES EN LA UNIDAD DE CIENCIAS, INGENIERIA Y HUMANIDADES (CIUDAD UNIVERSITARIA) MORELIA

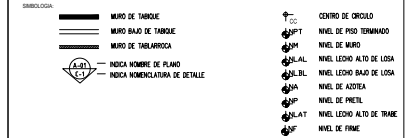
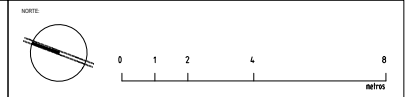
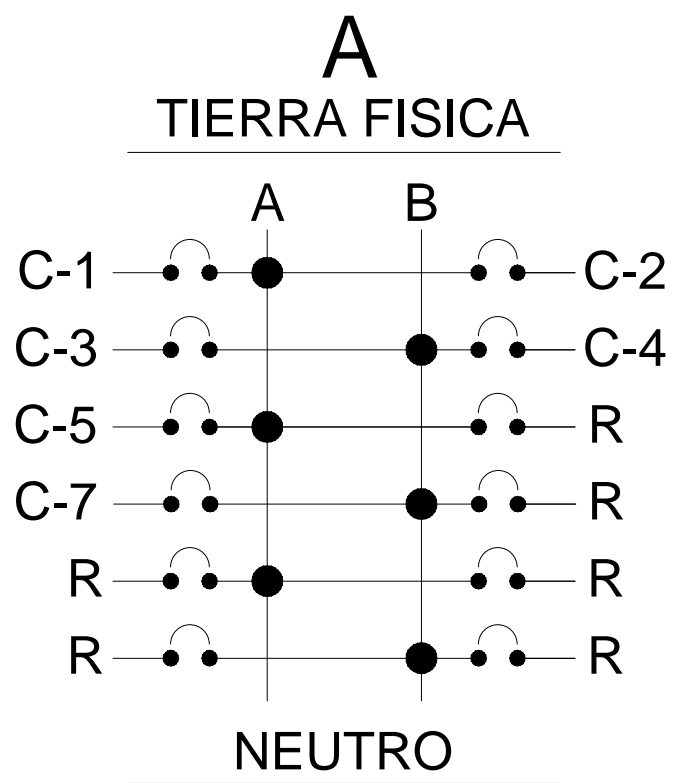
RADIO NICOLAITA (AMPLIACION)  
 ESCUELAS AL DIEN  
 (FAM SUPERIOR 2016)

PLANO:  
 INSTALACION ELECTRICA DE VOZ Y DATOS

CLAVE:

**IC-DT-01**

CUADRO DE CARGAS TAB. "A" PLANTA BAJA.													
LOC. DE CIRCUITO	CIRC. EN PLANO				Voltaje operac.	FASES (WATTS)		AMPERES	INTERR. TERM.	Longitud metros	Calibre conductor	Polos	Z
		127 V 30 W	127 V 250 W	127 V 100 W		A	B						
ILUMINACIÓN.	C-1	12			127	360		4.32	1X15A	9	12	1	
CONTACTOS.	C-2	3		16	127	1690		20.3	1X30A	30	10	1	
ILUMINACIÓN.	C-3		6		127		1500	16.22	1X30A	30	10	1	
CONTACTOS.	C-4		4		127		1000	10.81	1X30A	12	10	1	
CONTACTOS.	C-5		3		127	750		8.11	1X30A	35	10	1	
CONTACTOS.	C-6												
CONTACTOS.	C-7		2		127		500	5.40	1X30A	8			
	<b>CANT.</b>	<b>15</b>	<b>15</b>	<b>16</b>									
<b>TOTAL WATTS</b>		<b>450</b>	<b>3750</b>	<b>1600</b>		<b>2800</b>	<b>3000</b>	<b>TOTAL=</b>	<b>5,800W</b>				<b>AMP.</b>
										<b>7.1 % DESBALANCE ENTRE FASE.</b>			
TAB. DE CONTROL 2F-3H 240/120VCA 12 CIRC. MONOF. 10,000 ACI CON ZAPATAS SQUARED													



FECHA	MODIFICACIONES	FINA
02/04/04		

**ESPECIFICACIONES**

TODA LA TUBERIA DE DIAMETRO NO ESPECIFICADO SERA DE 13 MM. Ø

DEBERA USARSE TUBO CONDUIT METALICO GALVANIZADO PARED DELGADA DE LOS DIAMETROS INDICADOS EN INSTALACIONES OCULTAS. MAS UN CONDUCTOR DESNUDO EN TODA LA TUBERIA PARA LA CONTINUIDAD ELECTRICA DEL SISTEMA DE TIERRA.

DEBERA USARSE TUBO CONDUIT METALICO GALVANIZADO PARED DELGADA DE LOS DIAMETROS INDICADOS EN INSTALACIONES OCULTAS. MAS UN CONDUCTOR DESNUDO EN TODA LA TUBERIA PARA LA CONTINUIDAD ELECTRICA DEL SISTEMA DE TIERRA.

LA ALTURA DE LOS TABLEROS DE CONTROL, APAGADORES Y CONTACTOS SERA DE 1.70 M. 1.20 M. Y 0.40 M. RESPECTIVAMENTE DEL N.P.T. A CENTRO DE LOS MISMOS A MENOS QUE SE INDIQUE OTRA ALTURA DIFERENTE.

UTILIZAR CONDUCTOR THW LS-75°C. CONSIDERANDO EL CALCULO PARA CORRIENTE MAXIMA DE 100 A. CON CONDUCTOR TW 60°C.

LA LOCALIZACION EXACTA DE LAS SALIDAS ELECTRICAS EN PISO SERA DE ACUERDO A LA GUIA MECANICA CORRESPONDIENTE ADMITIENDOSE COMO MAXIMO 2 TUBERIAS POR CAJA CHALLUPA Y 3 EN CAJAS CUADRADAS EN PISO

TODA LA INSTALACION DEBERA ATERRIZARSE DE ACUERDO A LA NOM. - 001 SEDE 2005 ART. 250 Y DE ACUERDO AL PLANO PARTICULAR DEL PROYECTO CORRESPONDIENTE

SE DEBERAN SUJETAR LOS CABLEADOS A LOS SIGUIENTES CODIGOS DE COLORES EN EL AISLAMIENTO DE LOS MISMOS

HILOS DE FASE: NEGRO, ROJO, ANARANJADO, AMARILLO, AZUL Y CAFE (CAJQUERA DE ELLOS)

HILOS NEUTROS: BLANCO O GRIS

HILOS DE TIERRA: DENUNDO PARA PUESTA A TIERRA DE EQUIPOS, TABLEROS Y PARTES METALICAS DE LA INSTALACION

COLOR VERDE PARA PUESTA A TIERRA DE CONTACTOS POLARIZADOS DE VOLTAJE NORMAL Y REGULADO

EN TODAS LAS JUNTAS CONSTRUCTIVAS SE DEBERA UTILIZAR COPLE FLEXIBLE PARA EL PASO DE LAS TUBERIAS

UTILIZAR ESTE PLANO EXCLUSIVAMENTE PARA INSTALACION ELECTRICA

UNIVERSIDAD MICHOACANA DE SAN NICOLAS DE HIDALGO

Reactor de la UNMSNH  
DR. MEDARDO SERNA GONZALEZ

COMISION DE PLANEACION UNIVERSITARIA  
Dr. Carlos León Pacheco  
COORDINACION DE PROYECTOS Y OBRAS  
M en Arq. Hector Alvarez Contreras

REVISOR: [Signature]

ELABORADOR: [Signature]

FECHA: JULIO 2016

LUGAR: MORELIA, MICHOACAN

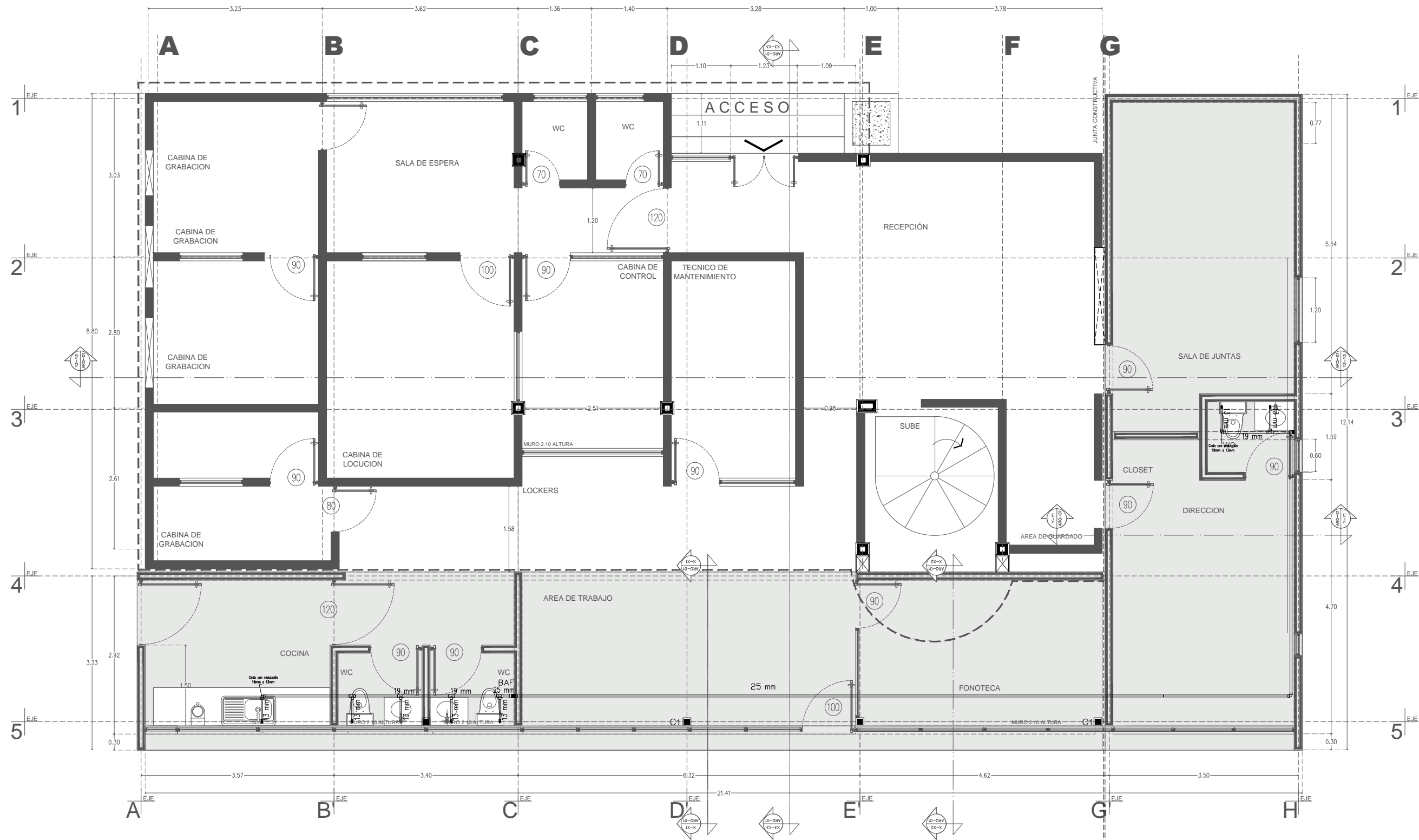
CONSOLIDACIÓN Y MANTENIMIENTO DE LAS INSTALACIONES, CONEXIONES Y VALIDADES EN LA UNIDAD DE CIENCIAS, INGENIERÍA Y HUMANIDADES ( CIUDAD UNIVERSITARIA) MORELIA

RADIO NICOLAITA (AMPLIACIÓN)  
ESCUELAS AL DENT  
(FAM SUPERIOR 2016)

PLANO:  
**INSTALACIÓN ELECTRICA  
CUADRO DE CARGAS**

CLAVE:

**IN-CC-01**



NOTA

0 1 2 4 8 METROS

LEGENDA

—	MURO DE TABIQUE	○	CENTRO DE CIRCULO
—	MURO BAO DE TABIQUE	○	NIVEL DE PISO TERMINADO
—	MURO DE TABICADA	○	NIVEL DE MURO
—	MURO DE TABICADA	○	NIVEL LECHO ALTO DE LOSA
—	INDICA NOMBRE DE PLANO	○	NIVEL LECHO BAO DE LOSA
—	INDICA NOMENCLATURA DE DETALLE	○	NIVEL DE AZEQUE
		○	NIVEL DE PASTIL
		○	NIVEL LECHO ALTO DE TRAME
		○	NIVEL DE FIRME

FECHA	MODIFICACIONES	FIN

- ESPECIFICACIONES
- USAR TUBERIAS Y CONEXIONES DE COBRE TIPO "M".
  - LA TUBERIA SE PROBARA CON AGUA A UNA PRESION EQUIVALENTE A 50 M COLUMNA DE AGUA (5KG/CM2) MEDIDA SOBRE EL PUNTO MAS ALTO DE TRAMO QUE SE PRUEBA, SOTENIDA CUANDO MENOS DURANTE 2 HORAS.
  - TODOS LOS CAMBIOS DE DIRECCION EN RAMALES SE HARAN USANDO CONEXIONES, EVITANDO DOBLAR LAS TUBERIAS.
  - LAS VALVULAS COMPUERTA DE Ø 50 MM Y MENORES SERAN MODELO HUSKY, FIG. 22, MARCA URREA 8.8 KG/CM2 (125 LBS./PUL 2) AGUA, DE BRONCE CON EXTREMOS ROSCABLES.
  - LOS DIAMETROS DE LAS TUBERIAS ESTAN DADOS EN MM, INDICADO EN LINEA.
  - INODORO ELONGADO MODELO HABITAT COLOR BLANCO MARCA AMERICAN STANDARD.
  - LAVABO DE SOBREPONER MODELO TROPIC OVAL COLOR BLANCO MARCA AMERICAN ESTANDARD.

- SIMBOLOGÍA
- TUBERIA MURD O FALSO PLAFOND
  - - - TUBERIA OCULTA EN PISO
  - TEE
  - CODO 90°
  - CODO 90° QUE SUBE
  - CODO 90° QUE BAJA
  - CODO 45°
  - REDUCCION CAMPANA
  - VALVULA DE COMPUERTA
  - COPLE
  - VALVULA FLOTADOR
  - B.A.F BAJA COLUMNA DE AGUA FRIA
  - S.A.F SUBE COLUMNA DE AGUA FRIA

UNIVERSIDAD MICHOACANA DE SAN NICOLAS DE HIDALGO

Rector de la UNIVEMH  
DR. MEDARDO SERVA GONZALEZ

COMISION DE PLANEACION UNIVERSITARIA  
Dr. Carlos León Patiño.  
COORDINACION DE PROYECTOS Y OBRAS  
M en Arq. Hector Alvarez Contreras.

PROYECTO: **INSTALACION Y MANTENIMIENTO DE LAS INSTALACIONES, CONEXIONES Y VALVIDADES EN LA UNIDAD DE CIENCIAS, INGENIERIA Y HUMANIDADES (CIUDAD UNIVERSITARIA) MORELIA**

PROYECTO: **RADIO NICOLAITA (AMPLIACION) ESCUELAS AL OEN (FAM SUPERIOR 2016)**

PLANO: **INSTALACION HIDRAULICA PLANTA BAJA**

CLAVE: **IH-01**

FECHA: 1/76  
ACOTACIONES: MENOS  
FECHA: JULIO 2016  
LUGAR: MORELIA, MICHOACAN

UNIVERSIDAD MICHOACANA DE SAN NICOLAS DE HIDALGO

Rector de la UNIVEMH  
DR. MEDARDO SERVA GONZALEZ

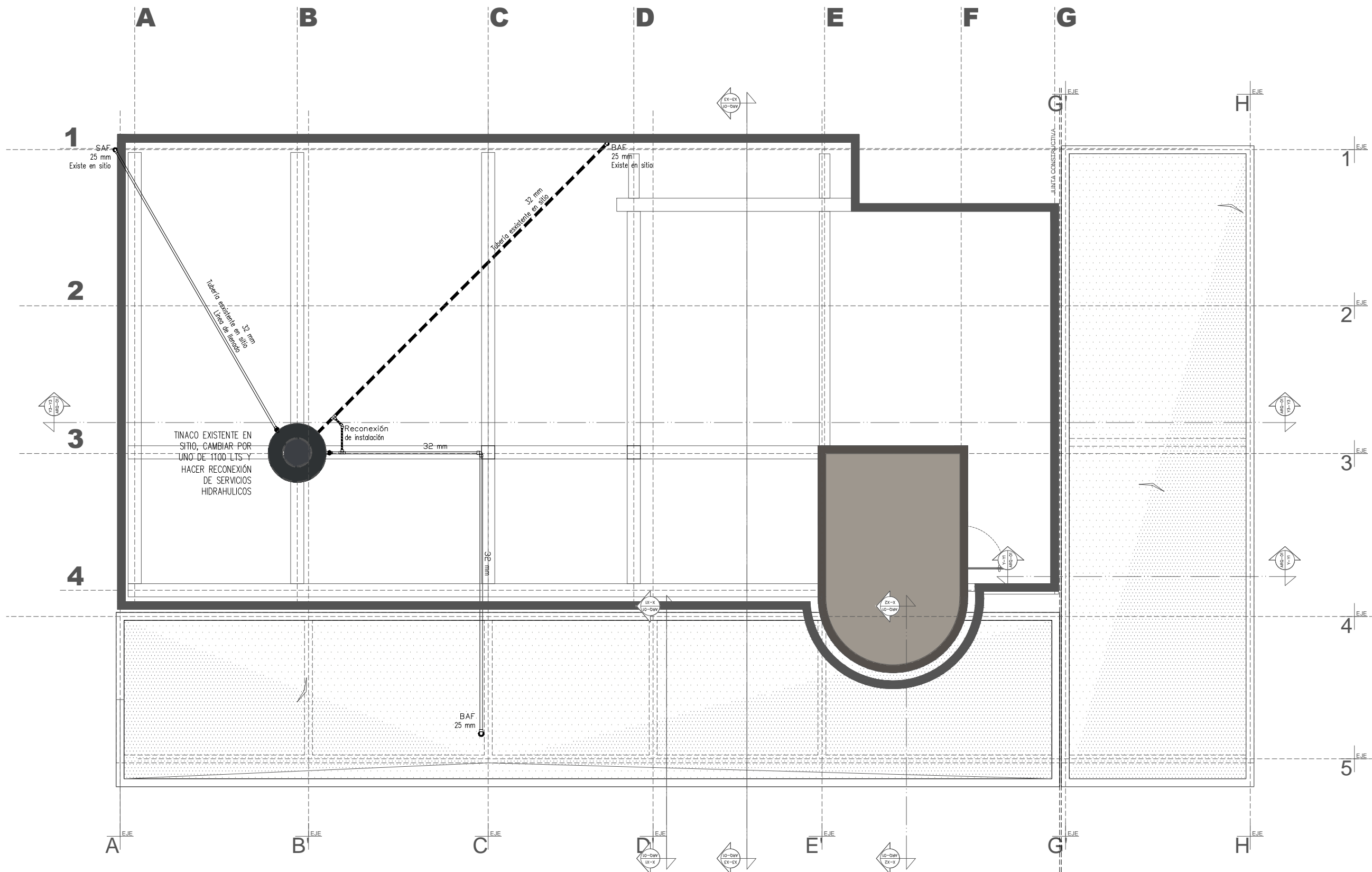
COMISION DE PLANEACION UNIVERSITARIA  
Dr. Carlos León Patiño.  
COORDINACION DE PROYECTOS Y OBRAS  
M en Arq. Hector Alvarez Contreras.

PROYECTO: **INSTALACION Y MANTENIMIENTO DE LAS INSTALACIONES, CONEXIONES Y VALVIDADES EN LA UNIDAD DE CIENCIAS, INGENIERIA Y HUMANIDADES (CIUDAD UNIVERSITARIA) MORELIA**

PROYECTO: **RADIO NICOLAITA (AMPLIACION) ESCUELAS AL OEN (FAM SUPERIOR 2016)**

PLANO: **INSTALACION HIDRAULICA PLANTA BAJA**

CLAVE: **IH-01**



NOITE

0 1 2 4 8 METROS

LEGENDA

—	MURO DE TABIQUE	○	CENTRO DE CIRCULO
—	MURO BAO DE TABIQUE	○	NIVEL DE PISO TERMINADO
—	MURO DE TABICADA	○	NIVEL DE MURO
—	INDICA NOMBRE DE PLANO	○	NIVEL LECHO ALTO DE LOSA
—	INDICA NOMENCLATURA DE DETALLE	○	NIVEL LECHO BAO DE LOSA
		○	NIVEL DE AZECA
		○	NIVEL DE PRETL
		○	NIVEL LECHO ALTO DE TRAME
		○	NIVEL DE FIRME

FECHA	MODIFICACIONES	FECHA	MODIFICACIONES

ESPECIFICACIONES

- USAR TUBERIAS Y CONEXIONES DE COBRE TIPO "M".
- LA TUBERIA SE PROBARA CON AGUA A UNA PRESION EQUIVALENTEA 50 M. COLUMNA DE AGUA (5KG/CM2) MEDIDA SOBRE EL PUNTO MAS ALTO DE TRAMO QUE SE PRUEBA, SOTENIDA CUANDO MENOS DURANTE 2 HORAS.
- TODOS LO CAMBIOS DE DIRECCION EN RAMALES SE HARAN USANDO CONEXIONES, EVITANDO DOBLAR LAS TUBERIAS.
- LAS VALVULAS COMPUERTA DE Ø 50 MM Y MENORES SERAN MODELO HUSKY, FIG. 22. MARCA URREA 8.8 KG/CM2 (125 LBS./PUL 2) AGUA, DE BRONCE CON EXTEMOS ROSCABLES.
- LOS DIAMETROS DE LAS TUBERIAS ESTAN DADOS EN MM, INDICADO EN LINEA.
- INODORO ELONGADO MODELO HABITAT COLOR BLANCO MARCA AMERICAN STANDARD.
- LAVABO DE SOBREPONER MODELO TROPIC OVAL COLOR BLANCO MARCA AMERICAN ESTANDARD.

- SIMBOLOGIA**
- TUBERIA MURO O FALSO PLAFOND
  - TUBERIA OCULTA EN PISO
  - ⊕ TEE
  - ⊘ CODO 90°
  - ⊙ CODO 90° QUE SUBE
  - ⊙ CODO 90° QUE BAJA
  - ⊘ CODO 45°
  - ⊘ REDUCCION CAMPANA
  - ⊘ VALVULA DE COMPUERTA
  - ⊘ COUPLE
  - ⊘ VALVULA FLOTADOR
  - B.A.F BAJA COLUMNA DE AGUA FRIA
  - S.A.F SUBE COLUMNA DE AGUA FRIA

UNIVERSIDAD MICHUACANA DE SAN NICOLAS DE HIDALGO

Rector de la UNISMH  
DR. MEDARDO BERRIA GONZALEZ

COMISION DE PLANEACION UNIVERSITARIA  
Dr. Carlos León Patiño.  
COORDINACION DE PROYECTOS Y OBRAS  
M en Arq. Hector Alvarez Contreras.

PROYECTO: **RECONEXIÓN Y MANTENIMIENTO DE LAS INSTALACIONES HIDRAULICAS EN EL PISO 1 DE LA UNIDAD DE CENIZAS, INGENIERIA Y HUMANIDADES (CIUDAD UNIVERSITARIA) MORELIA**

FECHA: JULIO 2016

LUGAR: MORELIA, MICHOACAN

CONSOLIDACIÓN Y MANTENIMIENTO DE LAS INSTALACIONES, CONEXIONES Y VALIDADES EN LA UNIDAD DE CENIZAS, INGENIERIA Y HUMANIDADES (CIUDAD UNIVERSITARIA) MORELIA

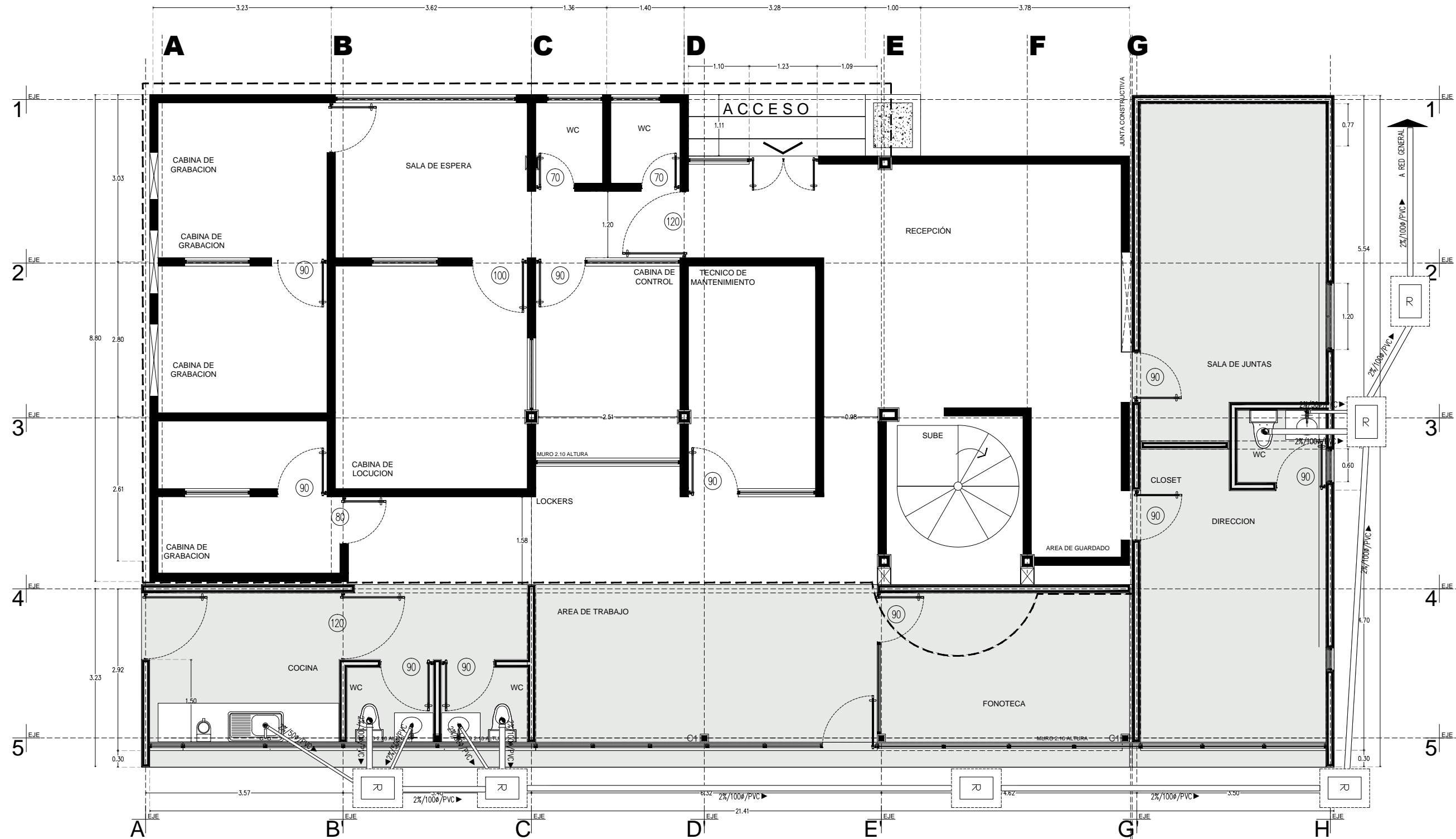
**RADIO NICOLAITA (AMPLIACIÓN)**  
ESUELAS AL DIEN  
(FAM SUPERIOR 2016)

PLANO:  
**INSTALACIÓN HIDRAULICA AZOTEA**

CLAVE:

**IH-02**





NOBRE

0 1 2 4 8 METROS

SIMBOLOGIA

—	MURO DE TABIQUE	○	CENTRO DE CIRCULO
—	MURO BAJO DE TABIQUE	○	NIVEL DE PISO TERMINADO
—	MURO DE TABIQUE	○	NIVEL DE MURO
—	NICHA HORIZONTAL DE PARED	○	NIVEL LECHO ALTO DE LOSA
—	NICHA HORIZONTAL DE DETALLE	○	NIVEL LECHO BAJO DE LOSA
—		○	NIVEL DE AZECLA
—		○	NIVEL DE PRETA
—		○	NIVEL LECHO ALTO DE TRABE
—		○	NIVEL DE FRASE

FECHA	MODIFICACIONES	FINA
00/00/00	MODIFICACIONES	NIQUEL

- ESPECIFICACIONES
- Todos los diámetros están indicados en milímetros.
  - La instalación se construirá con tubería de P.V.C. tipo sanitario, si la tubería es colgante se sujetará con abrazaderas metálicas apropiadas a cada 1.50 mts.
  - Las bajadas de aguas negras serán en diámetro de 4"
  - La pendiente mínima para la tubería de desagüe de muebles o equipo será del 2% para diámetro de 100 mm (4") o menores, y del 1% para 150mm (6") o mayores.
  - Los ramales de desagüe quedarán ocultos, con fácil acceso para su inspección y mantenimiento.
  - Todos los cambios de dirección en ramales de desagüe serán a 90° como máximo en curvas verticales y a 45° como máximo en curvas horizontales.
  - La tubería se probará con agua a una presión equivalente a 3.00 mts. de agua (0.3 kg/cm<sup>2</sup>) medida sobre el punto más alto del tramo que se prueba y sostenida cuando menos 2 horas.
  - La instalación se construirá con tubería de P.V.C. tipo sanitario para interiores, para albañales exteriores y entre registros.

SIMBOLOGIA

- Tubo de PVC sanitario
- R 40x60cm para profundidades hasta 1.0m.  
60x60cm para profundidades de 1.0m hasta 1.6m.
- Coladera para piso con rejilla redonda con sello hidráulico helvex modelo 24-CH
- BAN bajada de aguas negras
- 1%/1000/PVC sentido/pendiente(%)/diámetro(mm)/material

UNIVERSIDAD MICHOACANA DE SAN NICOLAS DE HIDALGO

Rector de la UMSNH  
DR. MEDARDO SERNA GONZALEZ

COMISION DE PLANEACION UNIVERSITARIA  
Dr. Carlos León Patiño.  
COORDINACION DE PROYECTOS Y OBRAS  
M en Arq. Hector Alvarez Contreras.

PROYECTO: **CONSOLIDACION Y MANTENIMIENTO DE LAS INSTALACIONES, CONEXIONES Y VALIDADES EN LA UNIDAD DE CIENCIAS INGENIERIA Y HUMANIDADES (CIUDAD UNIVERSITARIA) MORELIA**

PLANO: **INSTALACION SANITARIA**

CLAVE: **IS-01**

FECHA: JUNIO 2016  
LUGAR: MORELIA, MICHOACAN

CONSOLIDACIÓN Y MANTENIMIENTO DE LAS INSTALACIONES, CONEXIONES Y VALIDADES EN LA UNIDAD DE CIENCIAS INGENIERIA Y HUMANIDADES (CIUDAD UNIVERSITARIA) MORELIA

RADIO NICOLAITA (AMPLIACIÓN)  
ESCUELAS AL OEN  
(FAM SUPERIOR 2016)

PLANO:  
**INSTALACIÓN SANITARIA**

CLAVE:  
**IS-01**



**SIMBOLOGIA**

	MURO DE TANQUE		CENTRO DE CIRCULO
	MURO BAO DE TANQUE		NIVEL DE PISO TERMINADO
	MURO DE TANQUE		NIVEL DE MURO
	MURO DE TANQUE		NIVEL LECHO ALTO DE LOSA
	MURO DE TANQUE		NIVEL DE ACEREA
	MURO DE TANQUE		NIVEL LECHO ALTO DE TRAME
	MURO DE TANQUE		NIVEL DE FIRME
	MURO DE TANQUE		NIVEL DE MUR
	MURO DE TANQUE		NIVEL LECHO ALTO DE LOSA
	MURO DE TANQUE		NIVEL DE ACEREA
	MURO DE TANQUE		NIVEL LECHO ALTO DE TRAME
	MURO DE TANQUE		NIVEL DE FIRME

FECHA	MODIFICACIONES	FORMA

**ESPECIFICACIONES**

- Todos los diámetros están indicados en milímetros.
- La instalación se construirá con tubería de P.V.C. tipo sanitario, sujeta con abrazaderas metálicas apropiadas a cada 1.50 mts.
- Las bajadas de aguas pluviales serán en diámetro de 4"
- La pendiente mínima para la tubería del desagüe de muebles o equipo será del 2% para diámetro de 100 mm (4") o menores, y del 1 % para 150mm (6") o mayores.
- Los ramales de desagüe quedarán ocultos, con fácil acceso para su inspección y mantenimiento.
- Todos los cambios de dirección en ramales de desagüe serán a 90° como máximo en curvas verticales y a 45° como máximo en curvas horizontales.
- La tubería se probará con agua a una presión equivalente a 3.00 mts. de agua (0.3 kg/cm2) medida sobre el punto mas alto del tramo que se prueba y sostenida cuando menos 2 horas.
- La instalación se construirá con tubería de P.V.C. tipo sanitario para interiores, para albañales exteriores y entre registros.

**SIMBOLOGIA**

	40x60cm para profundidades hasta 1.0m. 60x60cm para profundidades de 1.0m hasta 1.6m.
	Coladera para piso con rejilla redonda con sello hidráulico helvex modelo 444
	B. A. P. bajada de aguas pluviales
	1 1/2"/150Ø/PVC sentido/pendiente(%)/diámetro(mm)/material

UNIVERSIDAD MICHOACANA DE SAN NICOLAS DE HIDALGO  
 Rector de la UNIVEN-H  
 DR. MEDARDO SERVA GONZALEZ

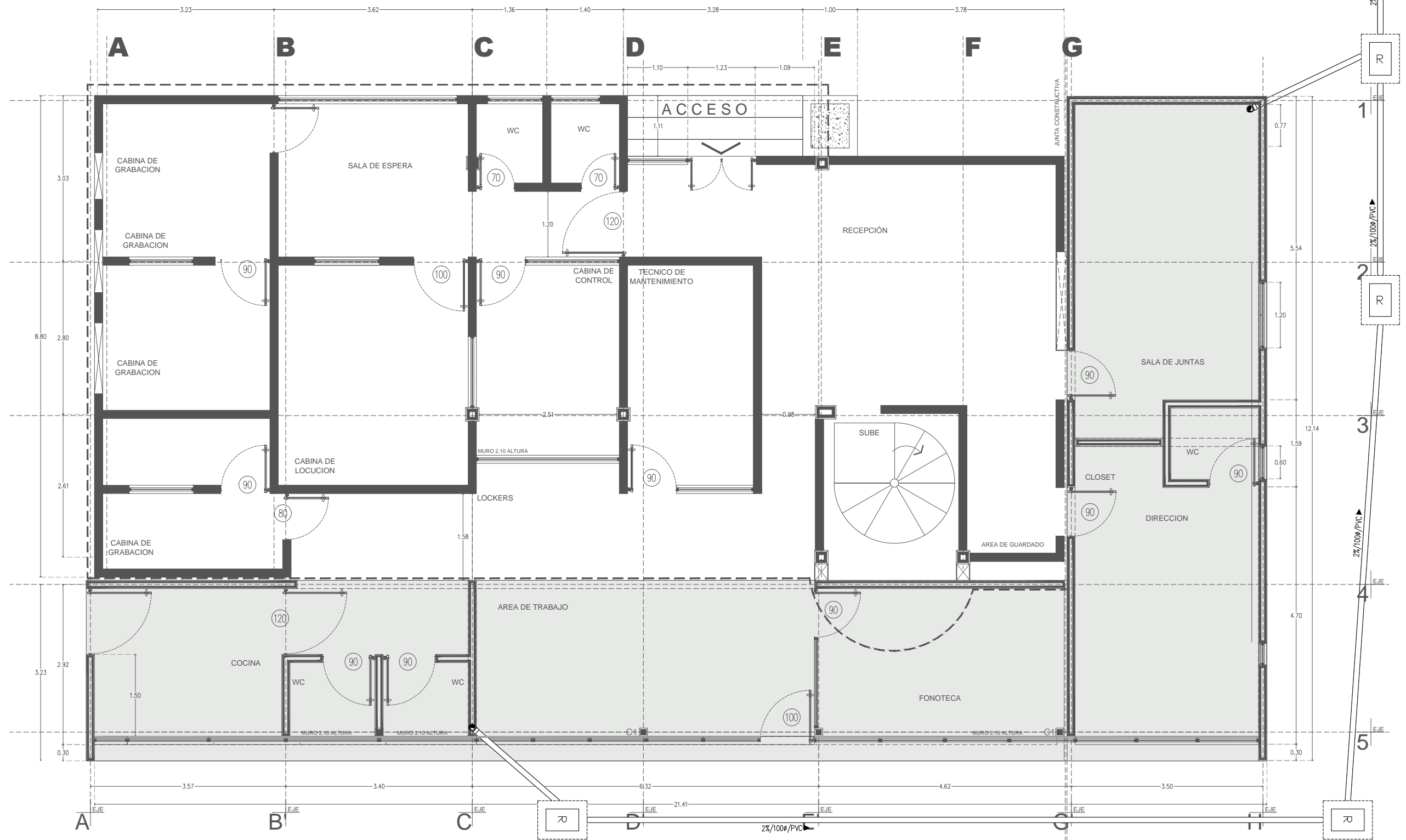
COMISION DE PLANEACION UNIVERSITARIA  
 Dr. Carlos León Patiño.  
 COORDINACION DE PROYECTOS Y OBRAS  
 M en Arq. Hector Alvarez Contreras.

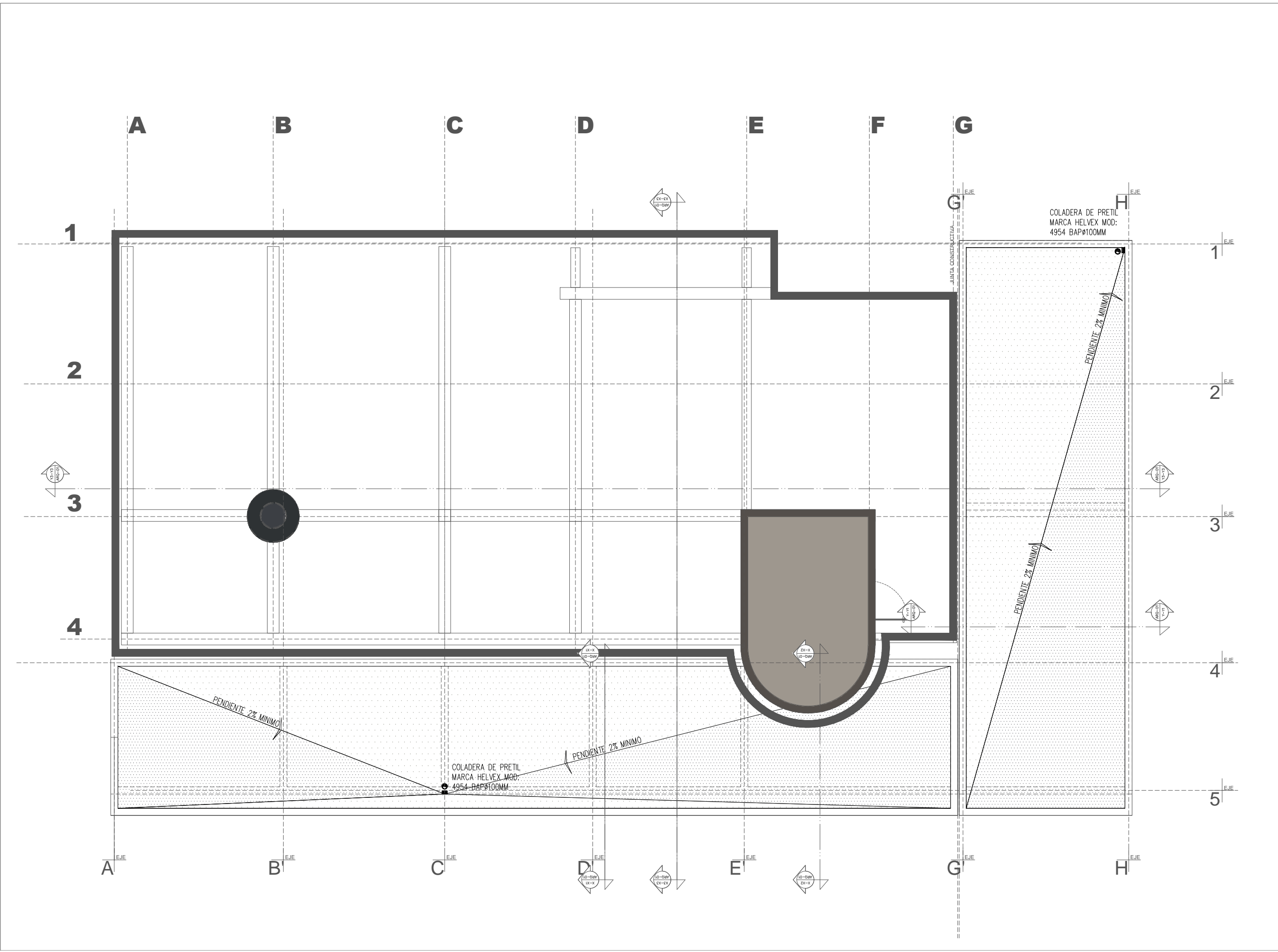
PROYECTO: CONSOLIDACION Y MANTENIMIENTO DE LAS INSTALACIONES, CONEXIONES Y VALIADADES EN LA UNIDAD DE CIENCIAS, INGENIERIA Y HUMANIDADES (CIUDAD UNIVERSITARIA) MORELIA

PROYECTO: RADIO NICOLAITA (AMPLIACION) ESCUELAS AL DIEN (FAM SUPERIOR 2016)

PLANO: INSTALACION PLUVIAL

CLAVE: IP-01





NOTA

0 1 2 4 8  
METROS

LEGENDA

—	MURO DE TABIQUE	○	CENTRO DE CIRCULO
—	MURO BAO DE TABIQUE	○	NIVEL DE PISO TERMINADO
—	MURO DE TABICADA	○	NIVEL DE MURO
○	INDICA MONEDA DE PLANO	○	NIVEL LECHO ALTO DE LOSA
○	INDICA NOMENCLATURA DE DETALLE	○	NIVEL DE AZEQUE
		○	NIVEL LECHO BAO DE LOSA
		○	NIVEL DE AZEQUE
		○	NIVEL DE PRETIL
		○	NIVEL LECHO ALTO DE TRAME
		○	NIVEL DE FIRME

FECHA	MODIFICACIONES	FORMA

- ESPECIFICACIONES
- Todos los diámetros están indicados en milímetros.
  - La instalación se construirá con tubería de P.V.C. tipo sanitario, sujeta con abrazaderas metálicas apropiadas a cada 1.50 mts.
  - Las bajadas de aguas pluviales serán en diámetro de 4"
  - La pendiente mínima para la tubería del desagüe de muebles o equipo será del 2% para diámetro de 100 mm (4") o menores, y del 1% para 150mm (6") o mayores.
  - Los ramales de desagüe quedarán ocultos, con fácil acceso para su inspección y mantenimiento.
  - Todos los cambios de dirección en ramales de desagüe serán a 90° como máximo en curvas verticales y a 45° como máximo en curvas horizontales.
  - La tubería se prueba con agua a una presión equivalente a 3.00 mts. de agua (0.3 kg/cm<sup>2</sup>) medida sobre el punto mas alto del tramo que se prueba y sostenida cuando menos 2 horas.
  - La instalación se construirá con tubería de P.V.C. tipo sanitario para interiores, para albañales exteriores y entre registros.

- SIMBOLOGÍA
- 40x60cm para profundidades hasta 1.0m.  
60x60cm para profundidades de 1.0m hasta 1.6m.
  - Coladera para piso con rejilla redonda con sello hidráulico helvex modelo 444
  - B. A. P. bajada de aguas pluviales
  - 1%/150ØPVC sentido pendiente(%)diámetro(mm)material

UNIVERSIDAD MICHUACANA DE SAN NICOLAS DE HIDALGO  
Rector de la UNISMH  
DR. MEDARDO SERVA GONZALEZ

COMISION DE PLANEACION UNIVERSITARIA  
Dr. Carlos León Patiño.  
COORDINACIÓN DE PROYECTOS Y OBRAS  
M en Arq. Hector Alvarez Contreras.

PROYECTO: **PLANO DE INSTALACION DE AGUAS PLUVIALES EN EL PISO DE LA UNIDAD DE SERVICIOS Y SERVICIOS DE ASESORIA**

REVISOR: **DR. CARLOS LEON PATIÑO**

ELABORADOR: **ING. EN ARQUITECTURA MARIO ALVARO CONTRERAS**

FECHA: 1/75

ACOTACIONES: **NINGUNAS**

FECHA: **JULIO 2016**

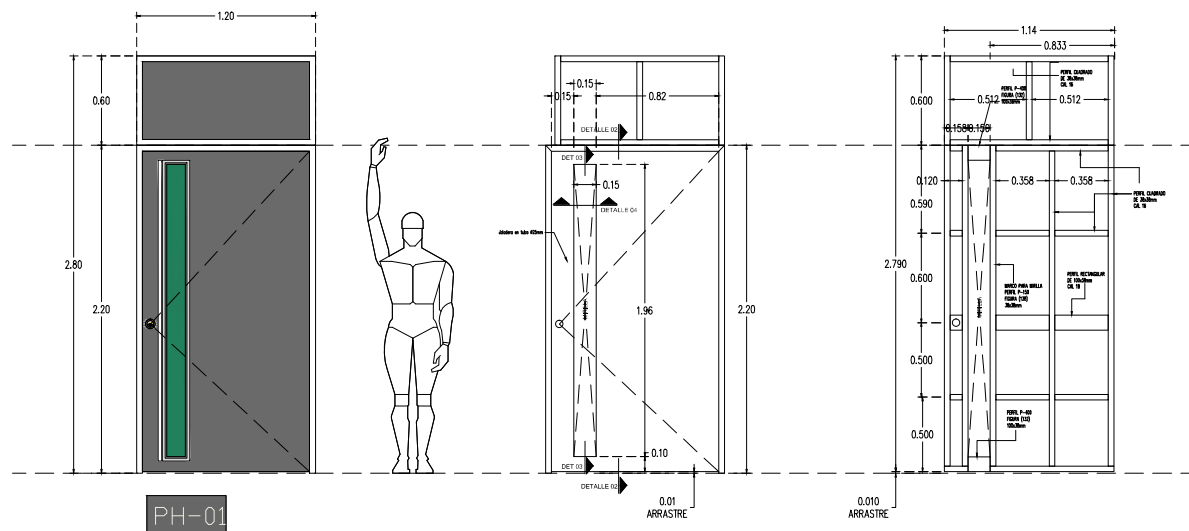
LUGAR: **MORELIA, MICHOACAN**

CONSOLIDACION Y MANTENIMIENTO DE LAS INSTALACIONES, CONEXIONES Y VALIADADES EN LA UNIDAD DE SERVICIOS, INGENIERIA Y HUMANIDADES (CIUDAD UNIVERSITARIA) MORELIA

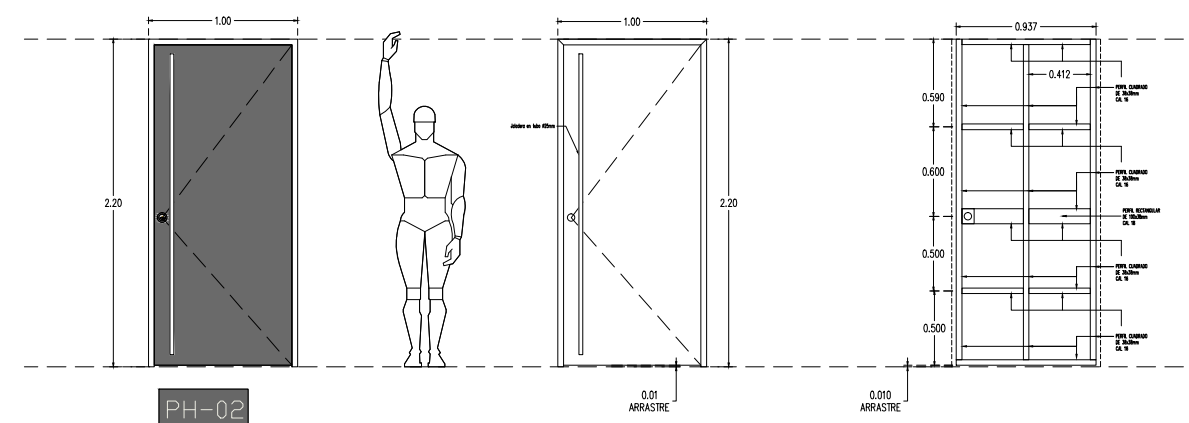
**RADIO NICOLAITA (AMPLIACION)**  
ESCUELAS AL OEN  
(FAM SUPERIOR 2016)

PLANO:  
**INSTALACION PLUVIAL**

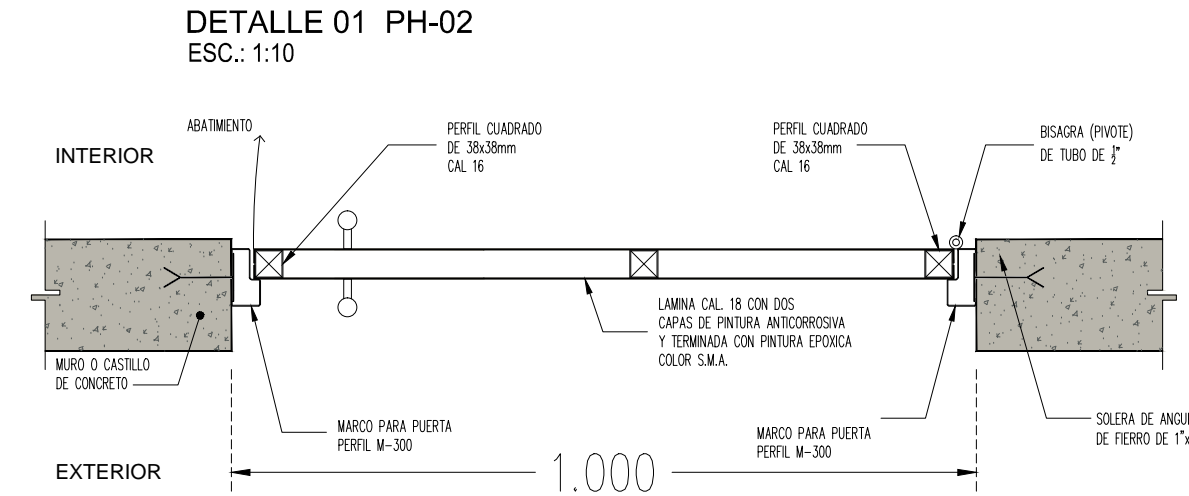
CLAVE:  
**IP-02**



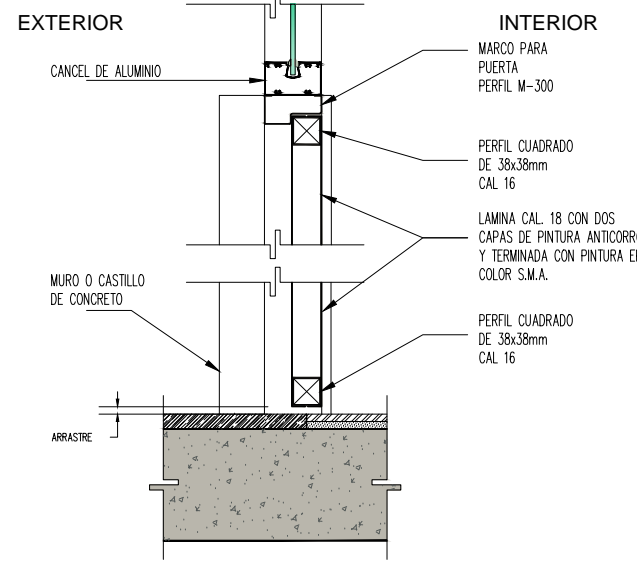
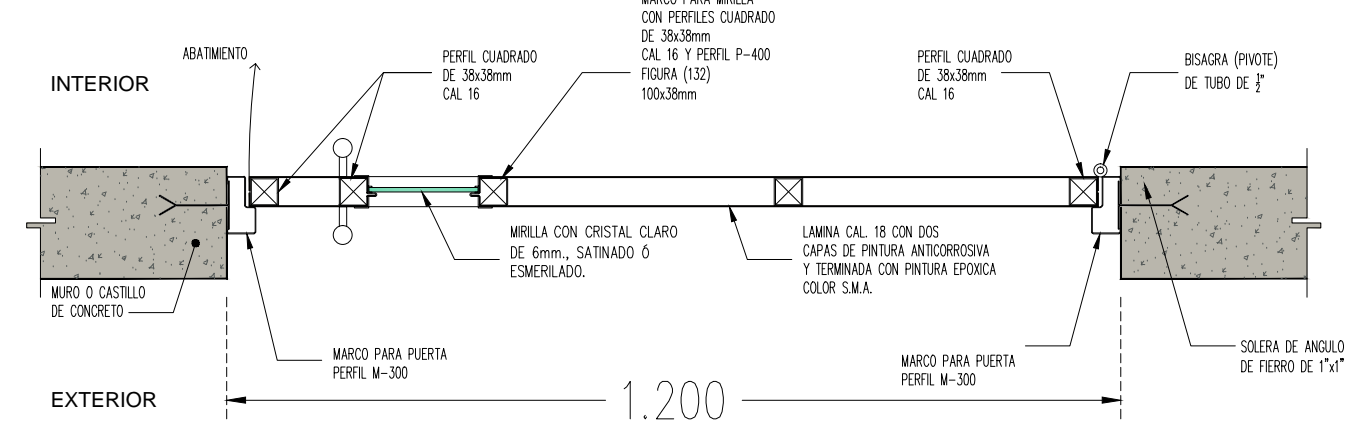
**ALZADOS**  
ESC.: 1:50



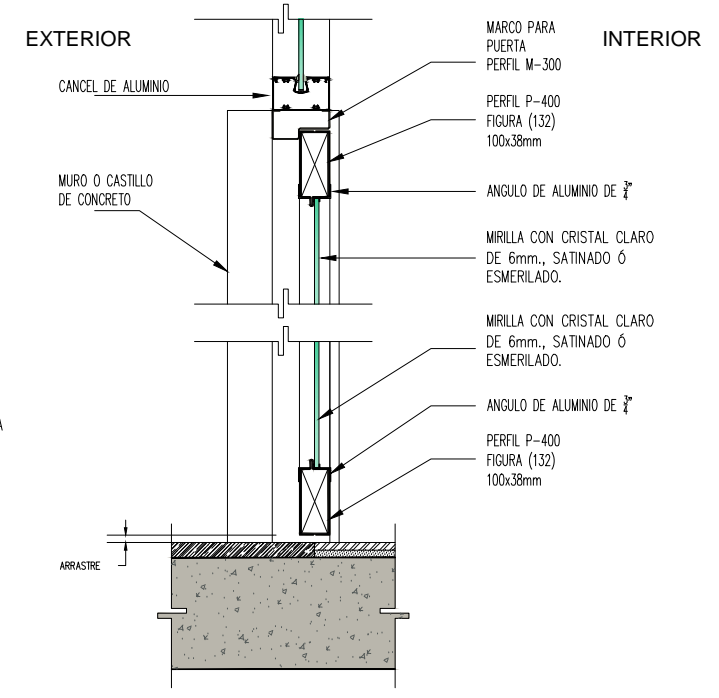
**ALZADOS**  
ESC.: 1:50



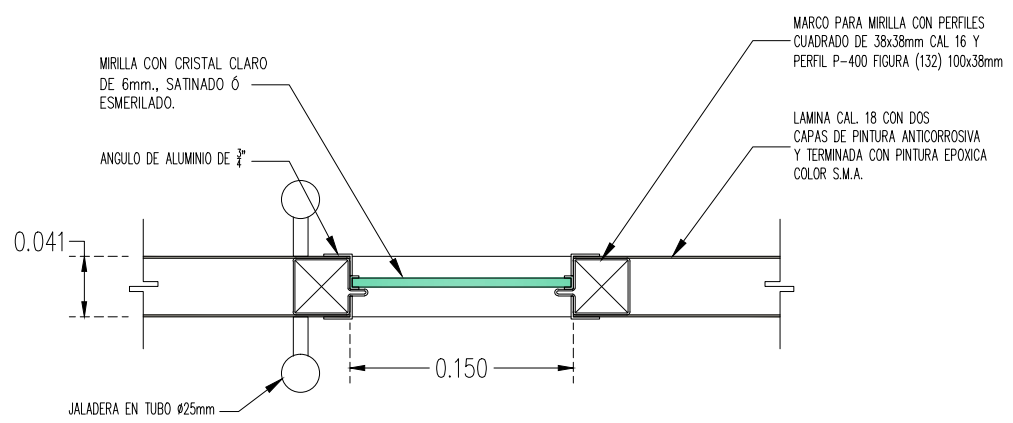
**DETALLE 01**  
ESC.: 1:10



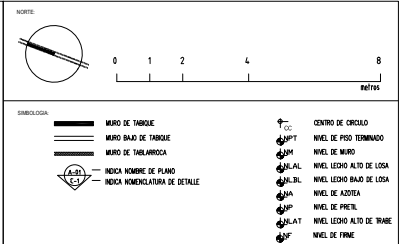
**DETALLE 02**  
ESC.: 1:10



**DETALLE 03**  
ESC.: 1:10



**DETALLE 04**  
ESC.: 1:05



FECHA	MODIFICACIONES	FINA
DI/M/A	MODIFICACIONES	INDICIES

**ESPECIFICACIONES**

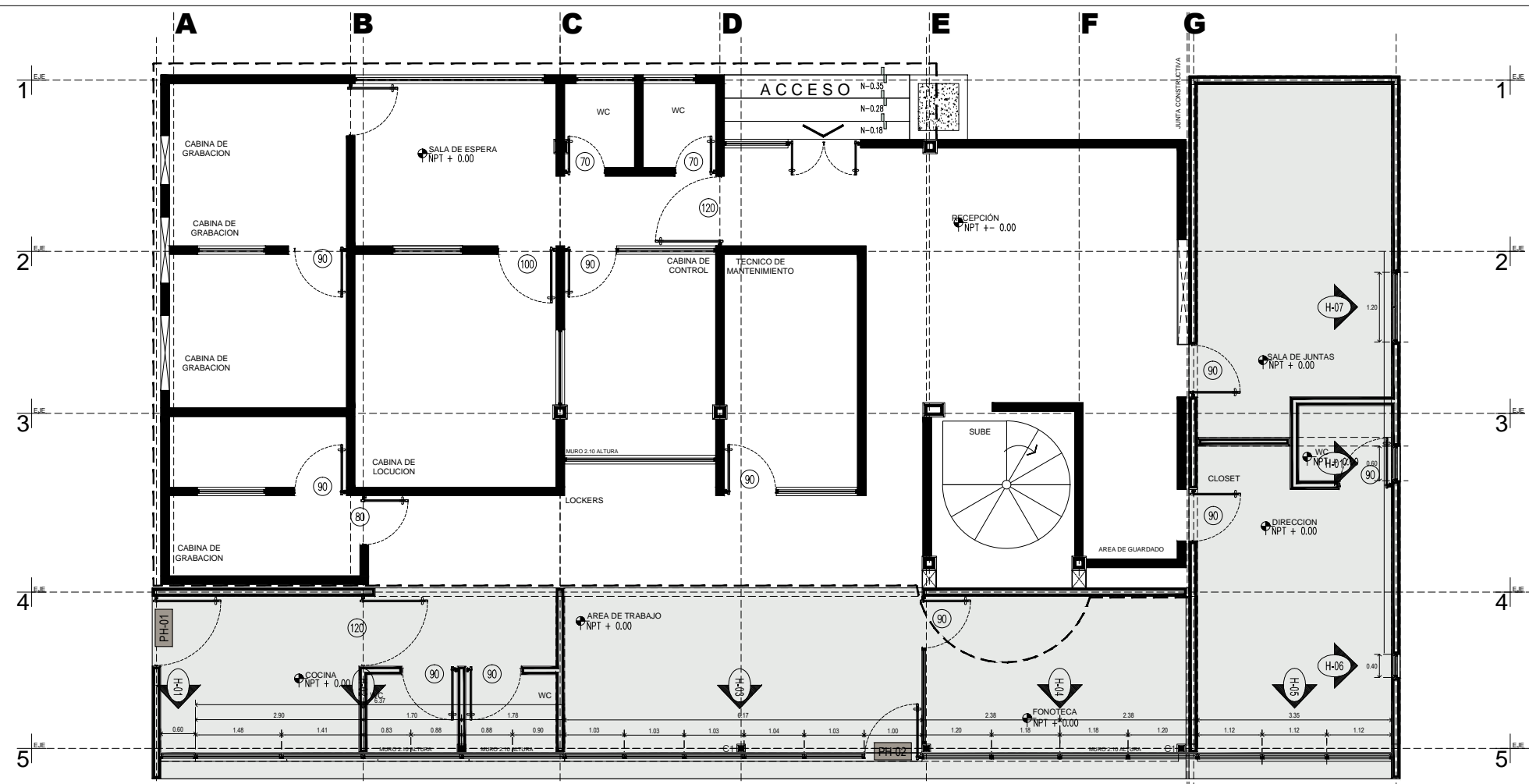
**PUERTAS**

**PH-01 PUERTA DE HERRERÍA**

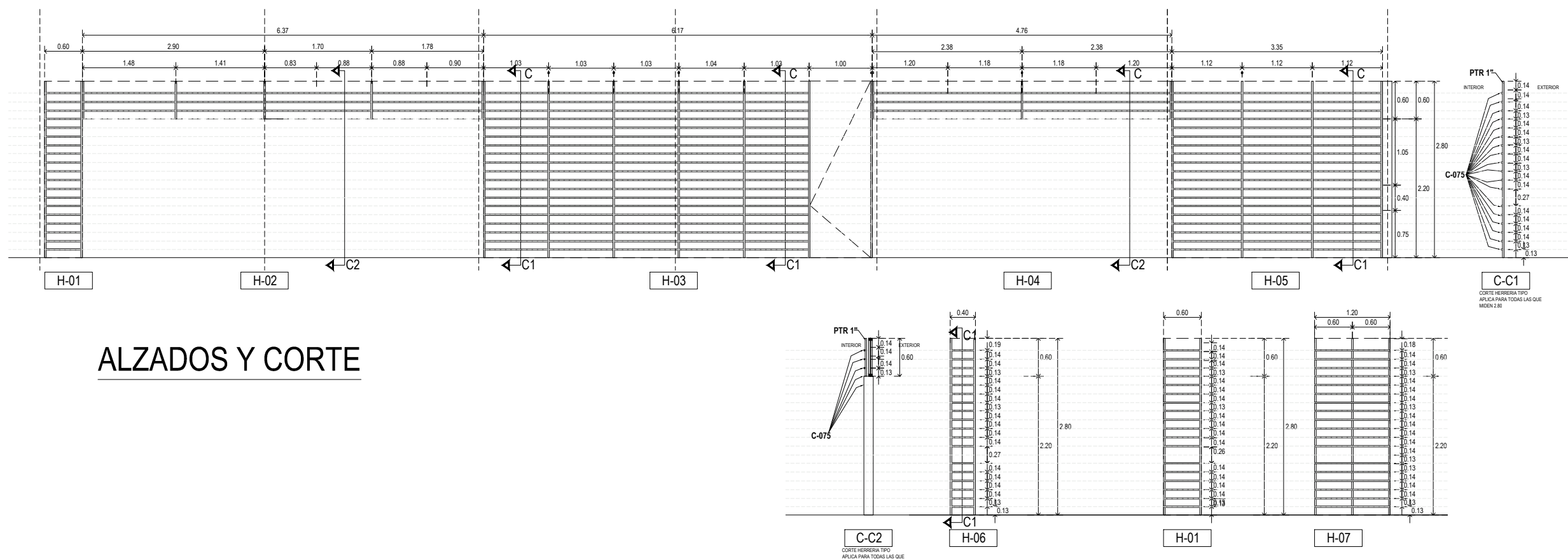
PUERTA DE HERRERIA DE 1.20 X 2.80 ELABORADA A BASE DE BASTIDOR TUBULAR CUADRADO NO 107 C-150 DE 38 X 38 MM CALIBRE 18, PERFIL RECTANGULAR NO 172 R-400 DE CALIBRE 18, ROLADO DE BOQUILLAS Y RELLENO DE POLIESTIRENO EXPANDIDO, FIJADA CON TAQUETE EXPANSIVO DE 3/8", MIRILLA CON CRISTAL CLARO DE 6 MM DE ESPESOR DE 1.96 X .15M. ELABORADA CON MARCO PARA MIRILLA CON PERFIL 150, SOLERA DE 1/2" X 1 1/8", VAGUETA DE ALUMINIO DE 1/2" Y TOPE DE PVC, BISAGRAS( PIVOTE) DE TUBO DE 1/2", NIVELACIÓN, PLOMEO, CORTES, SOLDADURA, DESPERDICIOS MARCO CON PERFIL TUBULAR M-300, CERRADURA MARCA TOVER LINEA S1 MODELO 2F-35.

BASE DE PRIMARIO DE CROMATO DE ZINC APLICADO EN TALLER Y PINTURA TIPO ESMALTE ALQUIDALICO DE SECADO ULTRARAPIDOII MARCA DUPONT EN COLOR GRIS GRAFITO O NEGRO GRAFITO, APLICADO CON PISTOLA Y TODO LO NECESARIO PARA SU FIJACIÓN.

UNIVERSIDAD MICHOACANA DE SAN NICOLAS DE HIDALGO		
Rector de la UMSNH DR. MEDARDO SERNA GONZALEZ		
COMISION DE PLANEACION UNIVERSITARIA Dr. Carlos León Patiño. COORDINACIÓN DE PROYECTOS Y OBRAS Tl en Arq. Hector Alvarez Contreras.		
PROYECTO: CONSERVACIÓN Y MANTENIMIENTO DE LAS INSTALACIONES, CONEXIONES Y VALIDADES EN LA UNIDAD DE CIENCIAS, INGENIERÍA Y HUMANIDADES (CIUDAD UNIVERSITARIA) MORELIA		
ELABORADOR: ING. DE ARQUITECTURA	FECHA: AÑO 2016	
REVISOR:	FECHA: AÑO 2016	
CONSERVACIÓN Y MANTENIMIENTO DE LAS INSTALACIONES, CONEXIONES Y VALIDADES EN LA UNIDAD DE CIENCIAS, INGENIERÍA Y HUMANIDADES (CIUDAD UNIVERSITARIA) MORELIA		
RADIO NICOLAITA (AMPLIACIÓN) ESCUELAS AL CEN (FAM SUPERIOR 2016)		
PLANO: HERRERIA		
CLAVE: HE-01		



PLANTA



ALZADOS Y CORTE

FECHA	MODIFICACIONES	FINA
02/04/14	MODIFICACIONES	NOVALES

ESPECIFICACIONES

ESPECIFICACIONES:

**PROTECCIONES DE HERRERIA**

HERRERÍA A BASE DE PERFIL DE ACERO C-075 Y PTR DE 1" FIJADA CON TAQUETE EXPANSIVO DE 3/8" A MURO O ATORNILLADO A PROTECCIÓN COLINDANTE. COLOCADA EN INTERIORES Y FIJADA HACIA INTERIORES, VER ALZADOS Y PLANTA.

BASE DE PRIMARIO DE CROMATO DE ZINC APLICADO EN TALLER Y PINTURA TIPO ESMALTE ALQUIDALICO DE SECADO ULTRARAPIDO II MARCA DUPONT EN COLOR GRIS GRAFITO O NEGRO GRAFITO, APLICADO CON PISTOLA Y TODO LO NECESARIO PARA SU FIJACIÓN.

UNIVERSIDAD MICHOACANA DE SAN NICOLAS DE HIDALGO  
 Rector de la UMICH  
 DR. MEDARDO SERNA GONZALEZ

COMISION DE PLANEACION UNIVERSITARIA  
 Dr. Carlos León Pacheco  
 COORDINACION DE PROYECTOS Y OBRAS  
 M en Arq. Hector Alvarez Contreras.

PROYECTO: **CONSOLIDACIÓN Y MANTENIMIENTO DE LAS INSTALACIONES, CONEXIONES Y VIALIDADES EN LA UNIDAD DE CIENCIAS, INGENIERÍA Y HUMANIDADES (CIUDAD UNIVERSITARIA) MORELIA**

PROYECTO: **RADIO NICOLAÏTA (AMPLIACIÓN) ESCUELAS AL CEN (FAM SUPERIOR 2018)**

PLANO: **PROTECCIONES**

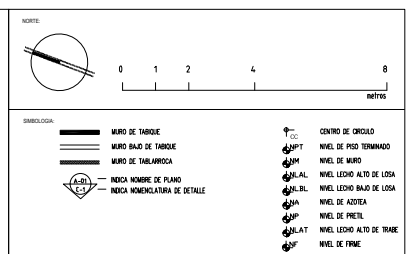
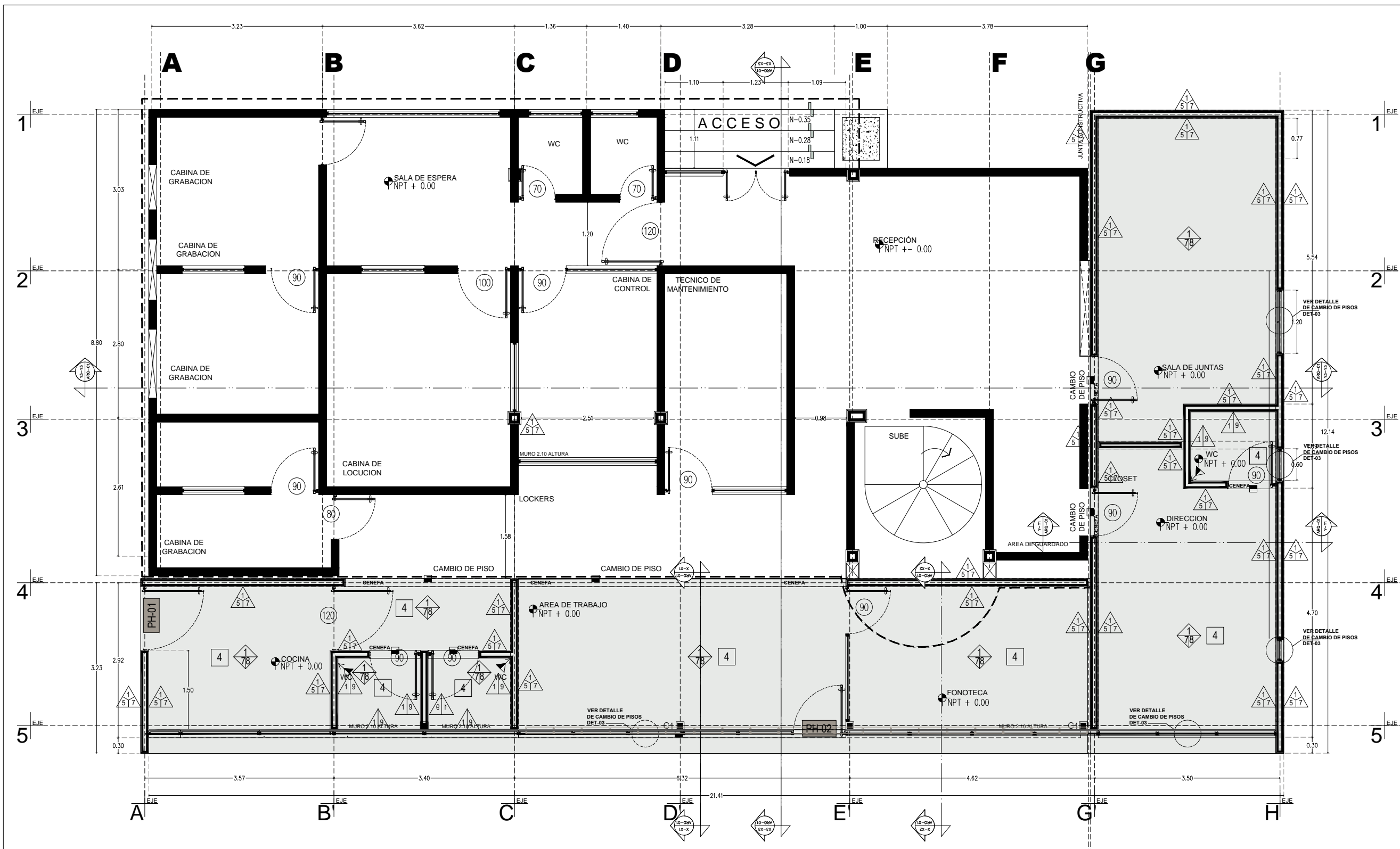
CLAVE: **HE-02**

REVISOR: **ALBA ROSA GARCIA GONZALEZ**

ELABORADOR: **ALBA ROSA GARCIA GONZALEZ**

FECHA: **JULIO 2016**

LUGAR: **MORELIA, MICHOACAN**



FECHA	MODIFICACIONES	FINA
02/04/14		

ESPECIFICACIONES
1. PISO DE CONCRETO ARMADO...
2. PISO DE CONCRETO ARMADO...
3. PISO DE CONCRETO ARMADO...
4. PISO DE CONCRETO ARMADO...
5. PISO DE CONCRETO ARMADO...
6. PISO DE CONCRETO ARMADO...
7. PISO DE CONCRETO ARMADO...
8. PISO DE CONCRETO ARMADO...
9. PISO DE CONCRETO ARMADO...
10. PISO DE CONCRETO ARMADO...
11. PISO DE CONCRETO ARMADO...
12. PISO DE CONCRETO ARMADO...
13. PISO DE CONCRETO ARMADO...
14. PISO DE CONCRETO ARMADO...
15. PISO DE CONCRETO ARMADO...
16. PISO DE CONCRETO ARMADO...
17. PISO DE CONCRETO ARMADO...
18. PISO DE CONCRETO ARMADO...
19. PISO DE CONCRETO ARMADO...
20. PISO DE CONCRETO ARMADO...
21. PISO DE CONCRETO ARMADO...
22. PISO DE CONCRETO ARMADO...
23. PISO DE CONCRETO ARMADO...
24. PISO DE CONCRETO ARMADO...
25. PISO DE CONCRETO ARMADO...
26. PISO DE CONCRETO ARMADO...
27. PISO DE CONCRETO ARMADO...
28. PISO DE CONCRETO ARMADO...
29. PISO DE CONCRETO ARMADO...
30. PISO DE CONCRETO ARMADO...
31. PISO DE CONCRETO ARMADO...
32. PISO DE CONCRETO ARMADO...
33. PISO DE CONCRETO ARMADO...
34. PISO DE CONCRETO ARMADO...
35. PISO DE CONCRETO ARMADO...
36. PISO DE CONCRETO ARMADO...
37. PISO DE CONCRETO ARMADO...
38. PISO DE CONCRETO ARMADO...
39. PISO DE CONCRETO ARMADO...
40. PISO DE CONCRETO ARMADO...
41. PISO DE CONCRETO ARMADO...
42. PISO DE CONCRETO ARMADO...
43. PISO DE CONCRETO ARMADO...
44. PISO DE CONCRETO ARMADO...
45. PISO DE CONCRETO ARMADO...
46. PISO DE CONCRETO ARMADO...
47. PISO DE CONCRETO ARMADO...
48. PISO DE CONCRETO ARMADO...
49. PISO DE CONCRETO ARMADO...
50. PISO DE CONCRETO ARMADO...

MURS	CAMBIO DE MATERIAL
1. MUR DE TABIQUE...	
2. MUR DE TABIQUE...	
3. MUR DE TABIQUE...	
4. MUR DE TABIQUE...	
5. MUR DE TABIQUE...	
6. MUR DE TABIQUE...	
7. MUR DE TABIQUE...	
8. MUR DE TABIQUE...	
9. MUR DE TABIQUE...	
10. MUR DE TABIQUE...	
11. MUR DE TABIQUE...	
12. MUR DE TABIQUE...	
13. MUR DE TABIQUE...	
14. MUR DE TABIQUE...	
15. MUR DE TABIQUE...	
16. MUR DE TABIQUE...	
17. MUR DE TABIQUE...	
18. MUR DE TABIQUE...	
19. MUR DE TABIQUE...	
20. MUR DE TABIQUE...	
21. MUR DE TABIQUE...	
22. MUR DE TABIQUE...	
23. MUR DE TABIQUE...	
24. MUR DE TABIQUE...	
25. MUR DE TABIQUE...	
26. MUR DE TABIQUE...	
27. MUR DE TABIQUE...	
28. MUR DE TABIQUE...	
29. MUR DE TABIQUE...	
30. MUR DE TABIQUE...	
31. MUR DE TABIQUE...	
32. MUR DE TABIQUE...	
33. MUR DE TABIQUE...	
34. MUR DE TABIQUE...	
35. MUR DE TABIQUE...	
36. MUR DE TABIQUE...	
37. MUR DE TABIQUE...	
38. MUR DE TABIQUE...	
39. MUR DE TABIQUE...	
40. MUR DE TABIQUE...	
41. MUR DE TABIQUE...	
42. MUR DE TABIQUE...	
43. MUR DE TABIQUE...	
44. MUR DE TABIQUE...	
45. MUR DE TABIQUE...	
46. MUR DE TABIQUE...	
47. MUR DE TABIQUE...	
48. MUR DE TABIQUE...	
49. MUR DE TABIQUE...	
50. MUR DE TABIQUE...	

PLUFONES	CAMBIO DE MATERIAL
1. PLUFON DE CONCRETO ARMADO...	
2. PLUFON DE CONCRETO ARMADO...	
3. PLUFON DE CONCRETO ARMADO...	
4. PLUFON DE CONCRETO ARMADO...	
5. PLUFON DE CONCRETO ARMADO...	
6. PLUFON DE CONCRETO ARMADO...	
7. PLUFON DE CONCRETO ARMADO...	
8. PLUFON DE CONCRETO ARMADO...	
9. PLUFON DE CONCRETO ARMADO...	
10. PLUFON DE CONCRETO ARMADO...	
11. PLUFON DE CONCRETO ARMADO...	
12. PLUFON DE CONCRETO ARMADO...	
13. PLUFON DE CONCRETO ARMADO...	
14. PLUFON DE CONCRETO ARMADO...	
15. PLUFON DE CONCRETO ARMADO...	
16. PLUFON DE CONCRETO ARMADO...	
17. PLUFON DE CONCRETO ARMADO...	
18. PLUFON DE CONCRETO ARMADO...	
19. PLUFON DE CONCRETO ARMADO...	
20. PLUFON DE CONCRETO ARMADO...	
21. PLUFON DE CONCRETO ARMADO...	
22. PLUFON DE CONCRETO ARMADO...	
23. PLUFON DE CONCRETO ARMADO...	
24. PLUFON DE CONCRETO ARMADO...	
25. PLUFON DE CONCRETO ARMADO...	
26. PLUFON DE CONCRETO ARMADO...	
27. PLUFON DE CONCRETO ARMADO...	
28. PLUFON DE CONCRETO ARMADO...	
29. PLUFON DE CONCRETO ARMADO...	
30. PLUFON DE CONCRETO ARMADO...	
31. PLUFON DE CONCRETO ARMADO...	
32. PLUFON DE CONCRETO ARMADO...	
33. PLUFON DE CONCRETO ARMADO...	
34. PLUFON DE CONCRETO ARMADO...	
35. PLUFON DE CONCRETO ARMADO...	
36. PLUFON DE CONCRETO ARMADO...	
37. PLUFON DE CONCRETO ARMADO...	
38. PLUFON DE CONCRETO ARMADO...	
39. PLUFON DE CONCRETO ARMADO...	
40. PLUFON DE CONCRETO ARMADO...	
41. PLUFON DE CONCRETO ARMADO...	
42. PLUFON DE CONCRETO ARMADO...	
43. PLUFON DE CONCRETO ARMADO...	
44. PLUFON DE CONCRETO ARMADO...	
45. PLUFON DE CONCRETO ARMADO...	
46. PLUFON DE CONCRETO ARMADO...	
47. PLUFON DE CONCRETO ARMADO...	
48. PLUFON DE CONCRETO ARMADO...	
49. PLUFON DE CONCRETO ARMADO...	
50. PLUFON DE CONCRETO ARMADO...	

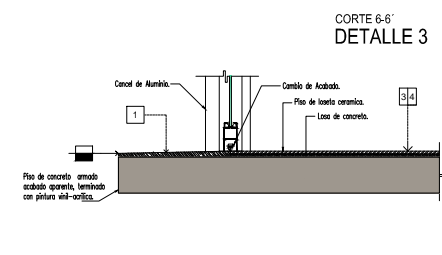
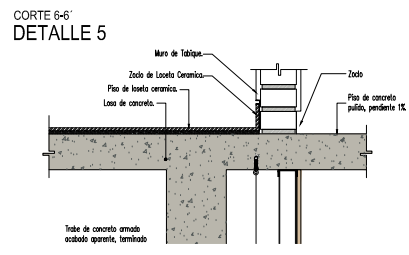
UNIVERSIDAD MICHOACANA DE SAN NICOLAS DE HIDALGO	Rector de la UNISMH DR. MEDARDO SERNA GONZALEZ
COMISION DE PLANEACION UNIVERSITARIA	Dr. Carlos León Pacífico COORDINACION DE PROYECTOS Y OBRAS M en Arq. Hector Alvarez Contreras
PROYECTO	REVISOR
CONSOLIDACION Y MANTENIMIENTO DE LAS INSTALACIONES, CONEXIONES Y VALVEDAS EN LA UNIDAD DE CIENCIAS, INGENIERIA Y HUMANIDADES (CIUDAD UNIVERSITARIA) MORELIA	DR. CARLOS LEON PACIFICO
ELABORADOR	REVISOR
ALVARO RAMIREZ	MEYROS
FECHA	JULIO 2016
LUGAR	MORELIA, MICHOACAN

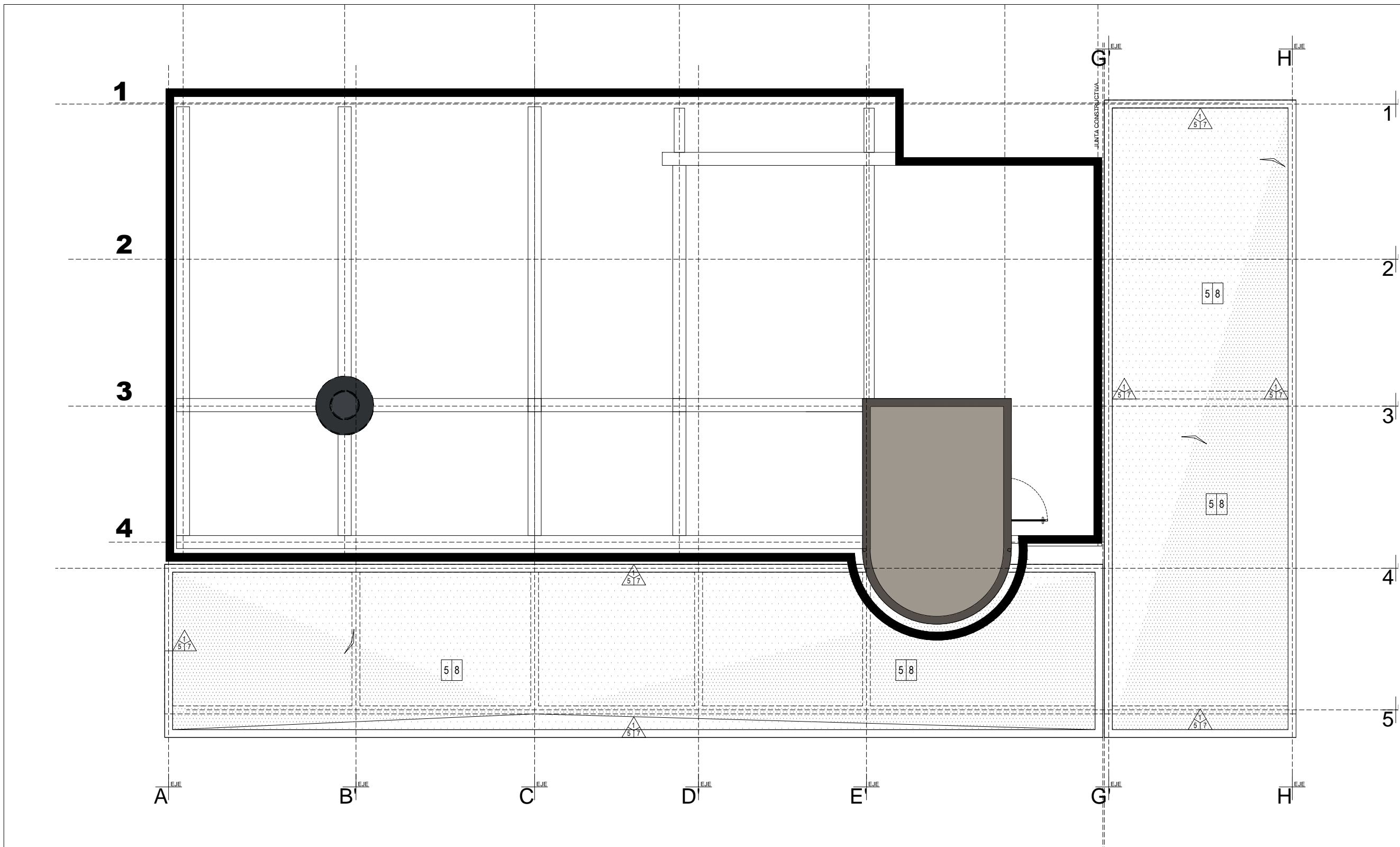
CONSOLIDACION Y MANTENIMIENTO DE LAS INSTALACIONES, CONEXIONES Y VALVEDAS EN LA UNIDAD DE CIENCIAS, INGENIERIA Y HUMANIDADES (CIUDAD UNIVERSITARIA) MORELIA

RADIO NICOLAITA (AMPLIACION)  
ESCUELAS AL CIEN  
(FAM SUPERIOR 2016)

PLANO:  
ACABADOS PLANTA

CLAVE:  
**ACA-01**





NORTE  
 0 1 2 4 8  
 METROS

**LEGENDA:**  
 MUR DE TABIQUE  
 MUR DE PISO TERMINADO  
 MUR DE TABICADA  
 MUR DE PLATA  
 MUR DE ALUMINIO  
 MUR DE ALUMINIO DE DETALLE

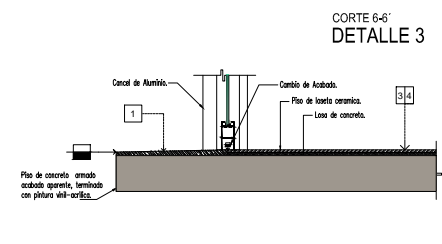
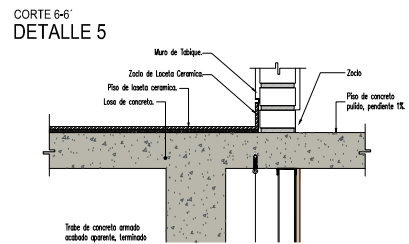
CENTRO DE CIRCULO  
 MUR DE PISO  
 MUR DE TABICADA  
 MUR LECHO ALTO DE LOSA  
 MUR LECHO BAJO DE LOSA  
 MUR DE AZADA  
 MUR DE PRETEL  
 MUR LECHO ALTO DE TRAPE  
 MUR DE FERRE

FECHA	MODIFICACIONES	MODIFICACIONES	FECHA
DL/MA/	MODIFICACIONES		NOVALES

**ESPECIFICACIONES**

**TABLA DE ACABADOS**

PRCS	CAMBIO DE MATERIAL
1	ACABADO PISO DE PIEDRA
2	ACABADO PISO DE PIEDRA
3	ACABADO PISO DE PIEDRA
4	ACABADO PISO DE PIEDRA
5	ACABADO PISO DE PIEDRA
6	ACABADO PISO DE PIEDRA
7	ACABADO PISO DE PIEDRA
8	ACABADO PISO DE PIEDRA
9	ACABADO PISO DE PIEDRA
10	ACABADO PISO DE PIEDRA
11	ACABADO PISO DE PIEDRA
12	ACABADO PISO DE PIEDRA
13	ACABADO PISO DE PIEDRA
14	ACABADO PISO DE PIEDRA
15	ACABADO PISO DE PIEDRA
16	ACABADO PISO DE PIEDRA
17	ACABADO PISO DE PIEDRA
18	ACABADO PISO DE PIEDRA
19	ACABADO PISO DE PIEDRA
20	ACABADO PISO DE PIEDRA
21	ACABADO PISO DE PIEDRA
22	ACABADO PISO DE PIEDRA
23	ACABADO PISO DE PIEDRA
24	ACABADO PISO DE PIEDRA
25	ACABADO PISO DE PIEDRA
26	ACABADO PISO DE PIEDRA
27	ACABADO PISO DE PIEDRA
28	ACABADO PISO DE PIEDRA
29	ACABADO PISO DE PIEDRA
30	ACABADO PISO DE PIEDRA
31	ACABADO PISO DE PIEDRA
32	ACABADO PISO DE PIEDRA
33	ACABADO PISO DE PIEDRA
34	ACABADO PISO DE PIEDRA
35	ACABADO PISO DE PIEDRA
36	ACABADO PISO DE PIEDRA
37	ACABADO PISO DE PIEDRA
38	ACABADO PISO DE PIEDRA
39	ACABADO PISO DE PIEDRA
40	ACABADO PISO DE PIEDRA
41	ACABADO PISO DE PIEDRA
42	ACABADO PISO DE PIEDRA
43	ACABADO PISO DE PIEDRA
44	ACABADO PISO DE PIEDRA
45	ACABADO PISO DE PIEDRA
46	ACABADO PISO DE PIEDRA
47	ACABADO PISO DE PIEDRA
48	ACABADO PISO DE PIEDRA
49	ACABADO PISO DE PIEDRA
50	ACABADO PISO DE PIEDRA
51	ACABADO PISO DE PIEDRA
52	ACABADO PISO DE PIEDRA
53	ACABADO PISO DE PIEDRA
54	ACABADO PISO DE PIEDRA
55	ACABADO PISO DE PIEDRA
56	ACABADO PISO DE PIEDRA
57	ACABADO PISO DE PIEDRA
58	ACABADO PISO DE PIEDRA
59	ACABADO PISO DE PIEDRA
60	ACABADO PISO DE PIEDRA
61	ACABADO PISO DE PIEDRA
62	ACABADO PISO DE PIEDRA
63	ACABADO PISO DE PIEDRA
64	ACABADO PISO DE PIEDRA
65	ACABADO PISO DE PIEDRA
66	ACABADO PISO DE PIEDRA
67	ACABADO PISO DE PIEDRA
68	ACABADO PISO DE PIEDRA
69	ACABADO PISO DE PIEDRA
70	ACABADO PISO DE PIEDRA
71	ACABADO PISO DE PIEDRA
72	ACABADO PISO DE PIEDRA
73	ACABADO PISO DE PIEDRA
74	ACABADO PISO DE PIEDRA
75	ACABADO PISO DE PIEDRA
76	ACABADO PISO DE PIEDRA
77	ACABADO PISO DE PIEDRA
78	ACABADO PISO DE PIEDRA
79	ACABADO PISO DE PIEDRA
80	ACABADO PISO DE PIEDRA
81	ACABADO PISO DE PIEDRA
82	ACABADO PISO DE PIEDRA
83	ACABADO PISO DE PIEDRA
84	ACABADO PISO DE PIEDRA
85	ACABADO PISO DE PIEDRA
86	ACABADO PISO DE PIEDRA
87	ACABADO PISO DE PIEDRA
88	ACABADO PISO DE PIEDRA
89	ACABADO PISO DE PIEDRA
90	ACABADO PISO DE PIEDRA
91	ACABADO PISO DE PIEDRA
92	ACABADO PISO DE PIEDRA
93	ACABADO PISO DE PIEDRA
94	ACABADO PISO DE PIEDRA
95	ACABADO PISO DE PIEDRA
96	ACABADO PISO DE PIEDRA
97	ACABADO PISO DE PIEDRA
98	ACABADO PISO DE PIEDRA
99	ACABADO PISO DE PIEDRA
100	ACABADO PISO DE PIEDRA

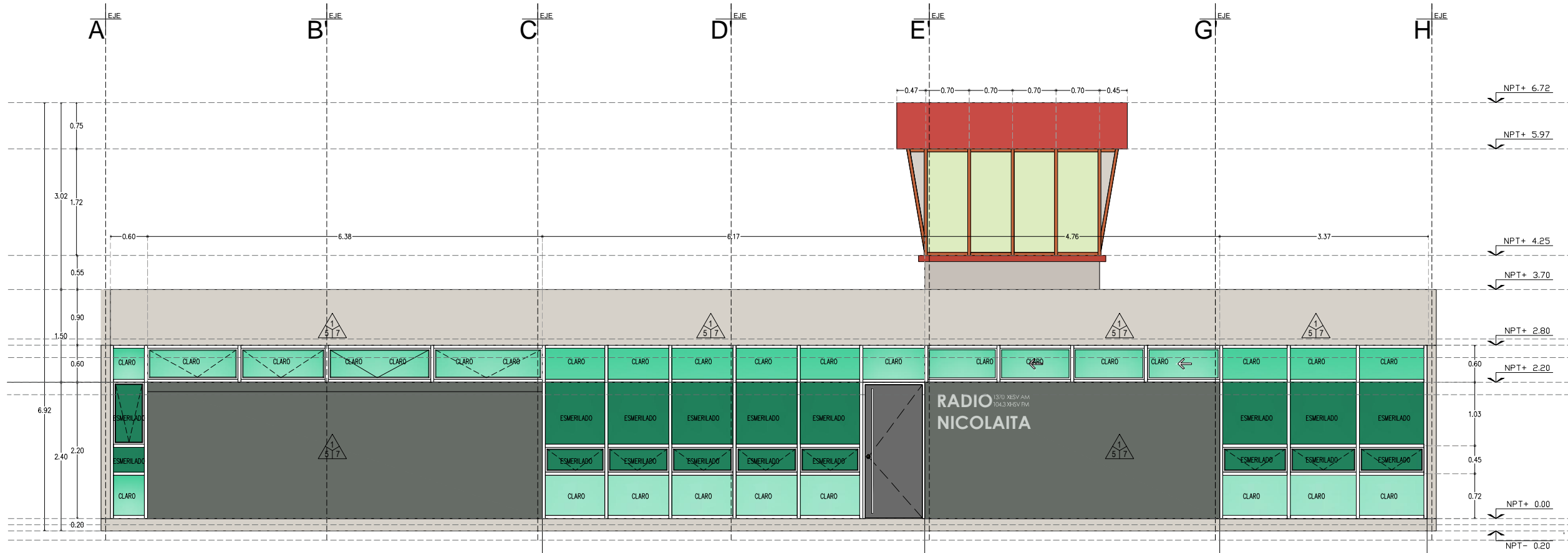


UNIVERSIDAD MICHOACANA DE SAN NICOLAS DE HIDALGO  
 Rector de la UMSNH  
 DR. MEDARDO SERINA GONZALEZ

COMISION DE PLANEACION UNIVERSITARIA  
 Dr. Carlos León Patiño,  
 COORDINACION DE PROYECTOS Y OBRAS  
 M en Arq. Hector Alvarez Contreras.

PROYECTO: CONSOLIDACION Y MANTENIMIENTO DE LAS INSTALACIONES, CONEXIONES Y VALIADURES EN LA UNIDAD DE CIENCIAS, INGENIERIA Y HUMANIDADES (CIUDAD UNIVERSITARIA) MORELIA  
 RADIO NICOLAITA (AMPLIACION)  
 ESCUELAS AL CIV (FAM SUPERIOR 2016)  
 PLANO: ACABADOS PLANTA  
 CLAVE: ACA-02

ESCUELA DE ARQUITECTURA  
 AL DE MICHOACA  
 FECHA: ABO 2016  
 LUGAR: MORELIA, MICHOACA



FACHADA PONIENTE

LEYENDA:

	MURO DE TABIQUE		CENTRO DE CIRCULO
	NIVEL BAJO DE MURO		NIVEL DE PISO TERMINADO
	MURO DE TALAMERO		NIVEL DE PISO
	NIVEL DE PISO		NIVEL LECHO ALTO DE LOSA
	NIVEL DE DETALLE		NIVEL LECHO BAJO DE LOSA
			NIVEL DE AZOTEA
			NIVEL DE PREFAB
			NIVEL LECHO ALTO DE TRABE
			NIVEL DE FINA

ESPECIFICACIONES

TABLA DE ACABADOS	
1	PISO DE CONCRETO F'c= 150 KG/CM2 DE 10 CM DE ESPESOR, INCLUYE MALLA ELECTRO SOLDADA 6.6-10-10. ACABADO PULIDO Y/O ESCOBILLADO, JUNTAS FRÍAS A HUESO.
4	PISO DE LOSETA CERÁMICA, SEGUN MUESTRA APROBADA, Y JUNTA DE 3 mm. AL COLOR DEL PISO SEGUN MUESTRA APROBADA.
5	RELLENO CON TEPETATE DE GRANO CON CALHIRA EN PROPORCIÓN 1:12.5. ENTORTADO A BASE DE MORTERO CEMENTO-ARENA 1:4 DE 5 CM DE ESPESOR PROMEDIO.
6	ENLADRILLADO CON LADRILLO DE BARRO ROJO RECOCIDO DE 11X22 CM Y 2.5 CM DE ESPESOR ASENTADO CON MEZCLA MORTERO ENVASADO-ARENA 1:3.
7	IMPERMEABILIZANTE ACRÍLICO 5 AÑOS. INCLUYE SELLADOR ACRÍLICO, CALAFATEO DE GRIETAS Y FISURAS CON SELLADOR ELÁSTICO DE POLIURETANO, UNA CAPA DE IMPERMEABILIZANTE ACRÍLICO, UNA CAPA DE MEMBRANA TEJIDA CUADRICULAR DE REFUERZO DE POLIÉSTER EN TODA LA SUPERFICIE Y UNA SEGUNDA CAPA DE IMPERMEABILIZANTE ACRÍLICO.
8	IMPERMEABILIZANTE PREFABRICADO TIPO SBS PS 4.5 MM ACABADO CON GRAVILLA. INCLUYE APLICACIÓN DE HIDROPRIMER Y PLASTICEMENT EN GRIETAS Y FISURAS Y TERMOFUSIONADO CON GAS LP.
11	SUMINISTRO Y COLOCACIÓN DE PASTO EN ROLLO TIPO SMA, SOBRE UNA CAPA DE TIERRA VEGETAL DE 7.5 CM DE ESPESOR PROMEDIO.
12	GRAVA TRITURADA DE 0 3/4", COLOR GRIS SEGUN MUESTRA APROBADA.

1 PISOS		CAMBIO DE MATERIAL	
1	PISO DE CONCRETO F'c= 150 KG/CM2 DE 10 CM DE ESPESOR, INCLUYE MALLA ELECTRO SOLDADA 6.6-10-10. ACABADO PULIDO Y/O ESCOBILLADO, JUNTAS FRÍAS A HUESO.		
4	PISO DE LOSETA CERÁMICA, SEGUN MUESTRA APROBADA, Y JUNTA DE 3 mm. AL COLOR DEL PISO SEGUN MUESTRA APROBADA.		
5	RELLENO CON TEPETATE DE GRANO CON CALHIRA EN PROPORCIÓN 1:12.5. ENTORTADO A BASE DE MORTERO CEMENTO-ARENA 1:4 DE 5 CM DE ESPESOR PROMEDIO.		
6	ENLADRILLADO CON LADRILLO DE BARRO ROJO RECOCIDO DE 11X22 CM Y 2.5 CM DE ESPESOR ASENTADO CON MEZCLA MORTERO ENVASADO-ARENA 1:3.		
7	IMPERMEABILIZANTE ACRÍLICO 5 AÑOS. INCLUYE SELLADOR ACRÍLICO, CALAFATEO DE GRIETAS Y FISURAS CON SELLADOR ELÁSTICO DE POLIURETANO, UNA CAPA DE IMPERMEABILIZANTE ACRÍLICO, UNA CAPA DE MEMBRANA TEJIDA CUADRICULAR DE REFUERZO DE POLIÉSTER EN TODA LA SUPERFICIE Y UNA SEGUNDA CAPA DE IMPERMEABILIZANTE ACRÍLICO.		
8	IMPERMEABILIZANTE PREFABRICADO TIPO SBS PS 4.5 MM ACABADO CON GRAVILLA. INCLUYE APLICACIÓN DE HIDROPRIMER Y PLASTICEMENT EN GRIETAS Y FISURAS Y TERMOFUSIONADO CON GAS LP.		
11	SUMINISTRO Y COLOCACIÓN DE PASTO EN ROLLO TIPO SMA, SOBRE UNA CAPA DE TIERRA VEGETAL DE 7.5 CM DE ESPESOR PROMEDIO.		
12	GRAVA TRITURADA DE 0 3/4", COLOR GRIS SEGUN MUESTRA APROBADA.		

1 MUROS		CAMBIO DE MATERIAL	
1	MURO DE TABIQUE DE BARRO ROJO RECOCIDO 6-12-24 DE 12-24 CM DE ESPESOR, ASENTADO CON MEZCLA MORTERO ENVASADO-ARENA 1:3, CON APLANADO REPELLADO DE MEZCLA.		
3	MURO Y/O LAMBRIN DE TABLERO DE YESO "MR" RESISTENTE A HUMEDAD 12.7MM, PARA RECUBRIMIENTOS DE CERAMICA Y PINTURAS PLÁSTICAS ELÁSTOMERICAS O ESMALTE, CON CANAL DE AMARRE Y BASTIDOR A BASE DE POSTES METÁLICOS GALVANIZADOS. INCLUYE BOQUILLAS, COLOCACIÓN DE CANES DE BARROTE DE MADERA DE PINO DE 3A. EN MARCOS DE PUERTAS Y VENTANAS, CALAFATEADO CON PERFAINTA Y PASTA REDIMIX.		
5	APLANADO FINO DE MEZCLA.		
6	ACABADO PULIDO CON PASTA CEMENTO GRIS-ADHESIVO PARA CONCRETO VIEJO- NUEVO.		
7	PINTURA VINIL-ACRILICA, MARCA Y COLOR SEGUN MUESTRA APROBADA.		
9	LAMBRIN DE LOSETA CERAMICA DE (30X30cms.) SEGUN MUESTRA APROBADA, CON JUNTA CON ESPESOR Y COLOR DE LA LOSETA SEGUN MUESTRA APROBADA.		

1 PLAFONES		CAMBIO DE MATERIAL	
1	LOSA DE CONCRETO ARMADO		
2	FALSO PLAFON TABLERO DE YESO LISO DE 12.7MM, CON SUSPENSION METALICA OCLTA, COLGANTEADO DEL LECHO BAJO DE LA LOSA CON ANCLAJE HILTI Y ALAMBRE GALVANIZADO CALIBRE 14, ACABADO EN LAS UNIONES CON PERFAINTA Y REDIMIX.		
6	ACABADO APARENTE, PULIDO CON PASTA CEMENTO GRIS-ADHESIVO PARA CONCRETO VIEJO- NUEVO.		
7	APLANADO FINO DE MEZCLA.		
8	PINTURA VINIL-ACRILICA, MARCA Y COLOR SEGUN MUESTRA APROBADA.		

NOTA: PULIDO DE SUPERFICIES DE CONCRETO APARENTE EN COLUMNAS, FALDONES Y/O TRABES CON PASTA CEMENTO GRIS-ADHESIVO PARA CONCRETO VIEJO- NUEVO, Y EN CASO DE REQUERIRSE ACABADO NATURAL SE APLICARA SELLADOR DE SILICON FESTEJESILICON O SIMILAR EN TODA LA SUPERFICIE A DOS MANOS, TANTO EN ELEMENTOS DE CONCRETO, ALBANELERIA Y EN PREFABRICADOS.

NOTAS GENERALES:

- LAS MARCAS Y COLORES DE LOS ACABADOS DEBERAN CORROBORARSE CON EL CATALOGO DE CONCEPTOS, ASI COMO CON LAS AREAS CORRESPONDIENTES DE LA COORDINACION DE PROYECTOS Y OBRAS DE LA U.M.S.N.H. PARA SU VISTO BUENO Y APROBACION.
- CUALQUIER CAMBIO DE ACABADO DEBERA PONERSE A CONSIDERACION DE LAS AREAS CORRESPONDIENTES DE LA COORDINACION DE PROYECTOS Y OBRAS DE LA U.M.S.N.H. PARA SU VISTO BUENO Y APROBACION.
- LAS COTAS DEBERAN SER VERIFICADAS EN OBRA.
- LAS COTAS RIGEN EL DIBUJO.
- VER FACHADAS Y CORTES.
- EL NIVEL REFERIDO PARA ACABADOS EN LOS SANITARIOS SERA EN LA PARTIR DE NPT DE CADA AREA.
- VER DETALLES DE DESPICES EL PLANOS CORRESPONDIENTES.
- EL NIVEL ±0.00 DEL PROYECTO ES IGUAL AL NPT DEL EDIFICIO EXISTENTE.
- EN LAS BARRAS DE TRABAJO EL ACABADO INCLUYE LOS MUROS BAJOS, BOQUILLAS Y ARISTAS.
- LOS ZOCLOS SERAN DEL MISMO PISO APROBADO DE LA ALTURA SEÑALADA POR EL ANCHO DE CADA PISO.

UNIVERSIDAD MICHOACANA DE SAN NICOLAS DE HIDALGO  
 Rector de la UMSNH  
 DR. MEDARDO SERRA GONZALEZ

COMISION DE PLANEACION UNIVERSITARIA  
 DR. Carlos León Patiño,  
 COORDINADOR DE PROYECTOS Y OBRAS  
 M en Arq. Hector Alvarez Contreras.

PROYECTO: ACABADOS PISO Y MUROS DE LA VIVIENDA  
 OBJETIVO: REALIZAR EL ACABADO DE PISO Y MUROS DE LA VIVIENDA PARA EL ALUMNO DE LA ESCUELA AL CIEN (FAMI SUPERIOR 2018)

FECHA: JULIO 2018  
 AUTOR: MARIO MORAN

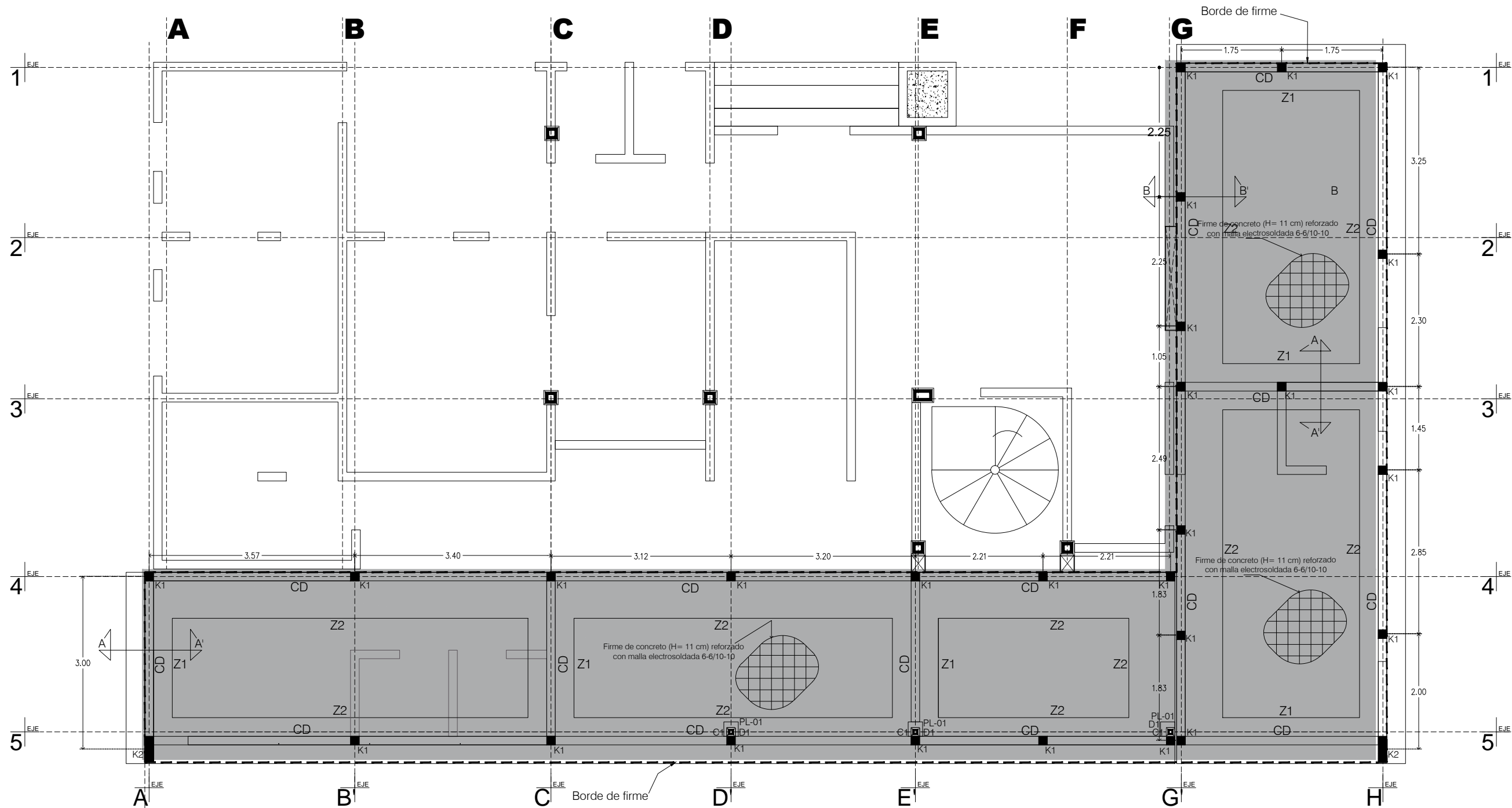
CONSEJERIA Y MANTENIMIENTO DE LAS INSTALACIONES,  
 CONEXIONES Y VALIDADES EN LA UNIDAD DE CIENCIAS,  
 INGENIERIA Y HUMANIDADES (CIUDAD UNIVERSITARIA)  
 MORELIA

RADIO NICOLAITA (AMPLIACION)  
 ESCUELA AL CIEN  
 (FAMI SUPERIOR 2018)

PLANO:  
 ACABADOS FACHADA

CLAVE:  
 ACA-03





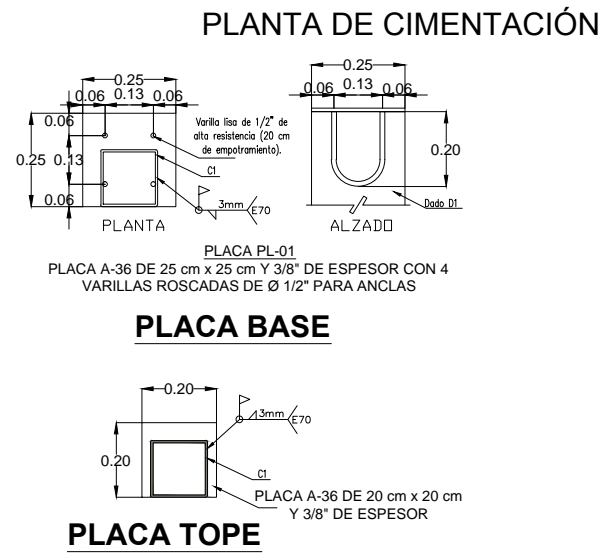
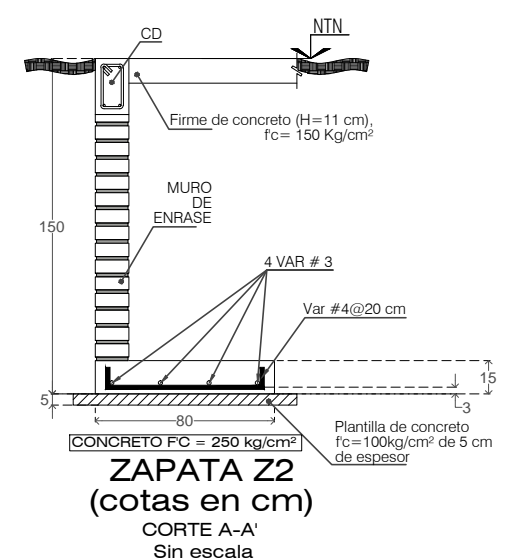
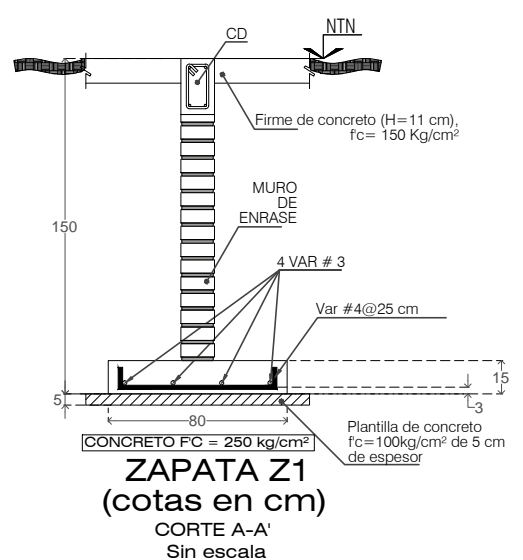
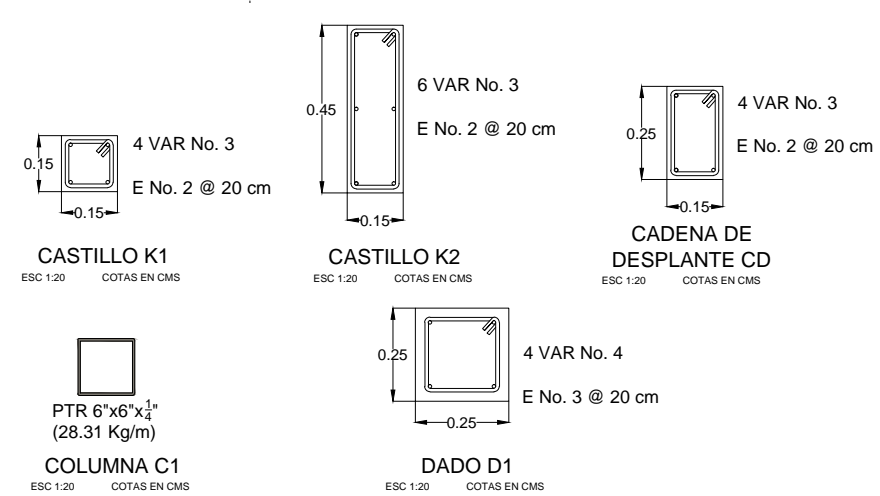
NOTA

LEYENDA

	MURO DE TIRANTE		CENTRO DE CIRCULO
	MURO BASE DE TIRANTE		NIVEL DE PISO TERMINADO
	MURO DE TIRANTE		NIVEL DE MURO
	MURO BASE DE PLANO		NIVEL LECHO ALTO DE LOSA
	MURO INCLINADO DE DETALLE		NIVEL LECHO BAJO DE LOSA
			NIVEL DE PISO
			NIVEL LECHO ALTO DE MURE
			NIVEL DE FIRME

FECHA	MODIFICACIONES	FINAL

ESPECIFICACIONES



UNIVERSIDAD MICHOACANA DE SAN NICOLAS DE HIDALGO

Rector de la UMSNH  
DR. MEDARDO SERVA GONZALEZ

COMISION DE PLANEACION UNIVERSITARIA  
Dr. Carlos León Patiño.  
COORDINACION DE PROYECTOS Y OBRAS  
M en Arq. Hector Alvarez Contreras.

PROYECTO: CONSOLIDACION Y MANTENIMIENTO DE LAS INSTALACIONES, CONEXIONES Y VIALIDADES EN LA UNIDAD DE CIENCIAS, INGENIERIA Y HUMANIDADES (CIUDAD UNIVERSITARIA) MORELIA

RADIO NICOLAITA (AMPLIACION)  
ESCUELAS AL CEN (FAM SUPERIOR 2016)

PLANO: CIMENTACION

CLAVE: EST-01

UNIVERSIDAD MICHOACANA DE SAN NICOLAS DE HIDALGO

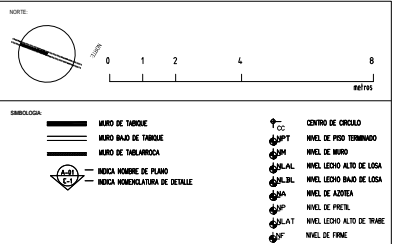
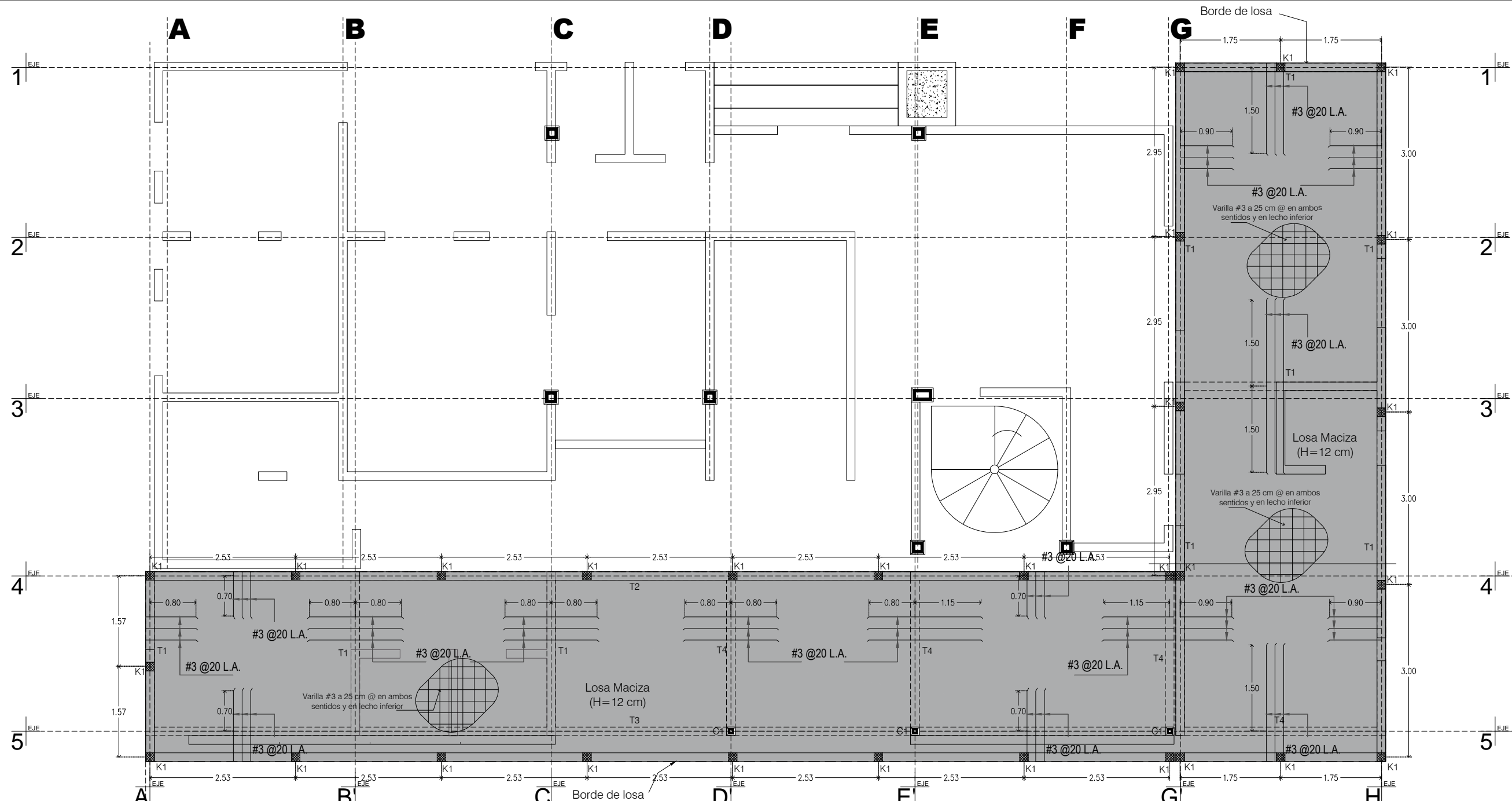
COMISION DE PLANEACION UNIVERSITARIA

PROYECTO: CONSOLIDACION Y MANTENIMIENTO DE LAS INSTALACIONES, CONEXIONES Y VIALIDADES EN LA UNIDAD DE CIENCIAS, INGENIERIA Y HUMANIDADES (CIUDAD UNIVERSITARIA) MORELIA

RADIO NICOLAITA (AMPLIACION)  
ESCUELAS AL CEN (FAM SUPERIOR 2016)

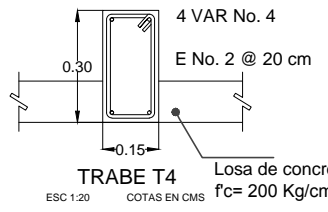
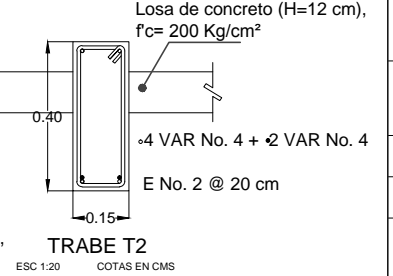
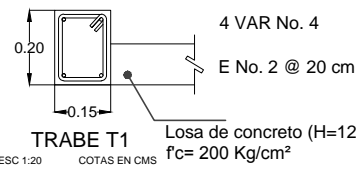
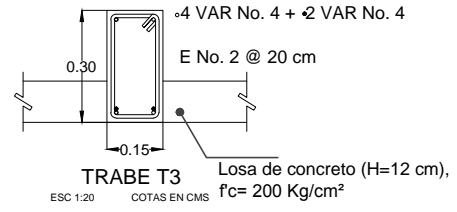
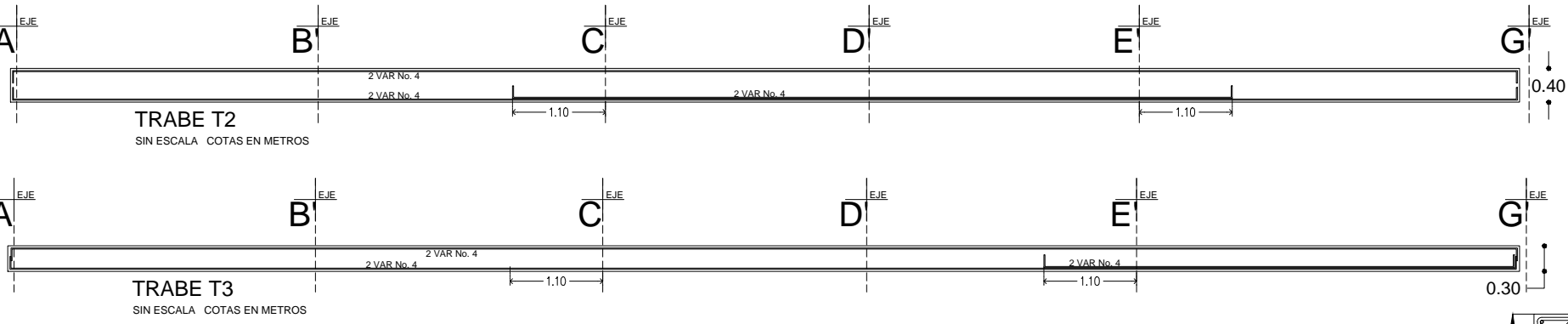
PLANO: CIMENTACION

CLAVE: EST-01



FECHA	MODIFICACIONES	FINAL
20/04/14		INICIALES

ESPECIFICACIONES



**LOSA AZOTEA**

Losa de concreto (H=12 cm),  
f<sub>c</sub>= 200 Kg/cm<sup>2</sup>

UNIVERSIDAD MICHOACANA DE SAN NICOLAS DE HIDALGO  
 Rector de la UMSNH  
 DR. MEDARDO SERVA GONZALEZ

COMISION DE PLANEACION UNIVERSITARIA  
 Dr. Carlos León Patiño  
 COORDINACION DE PROYECTOS Y OBRAS  
 M en Anq. Hector Alvarez Contreras.

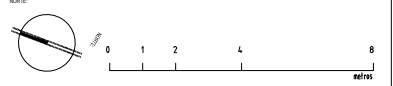
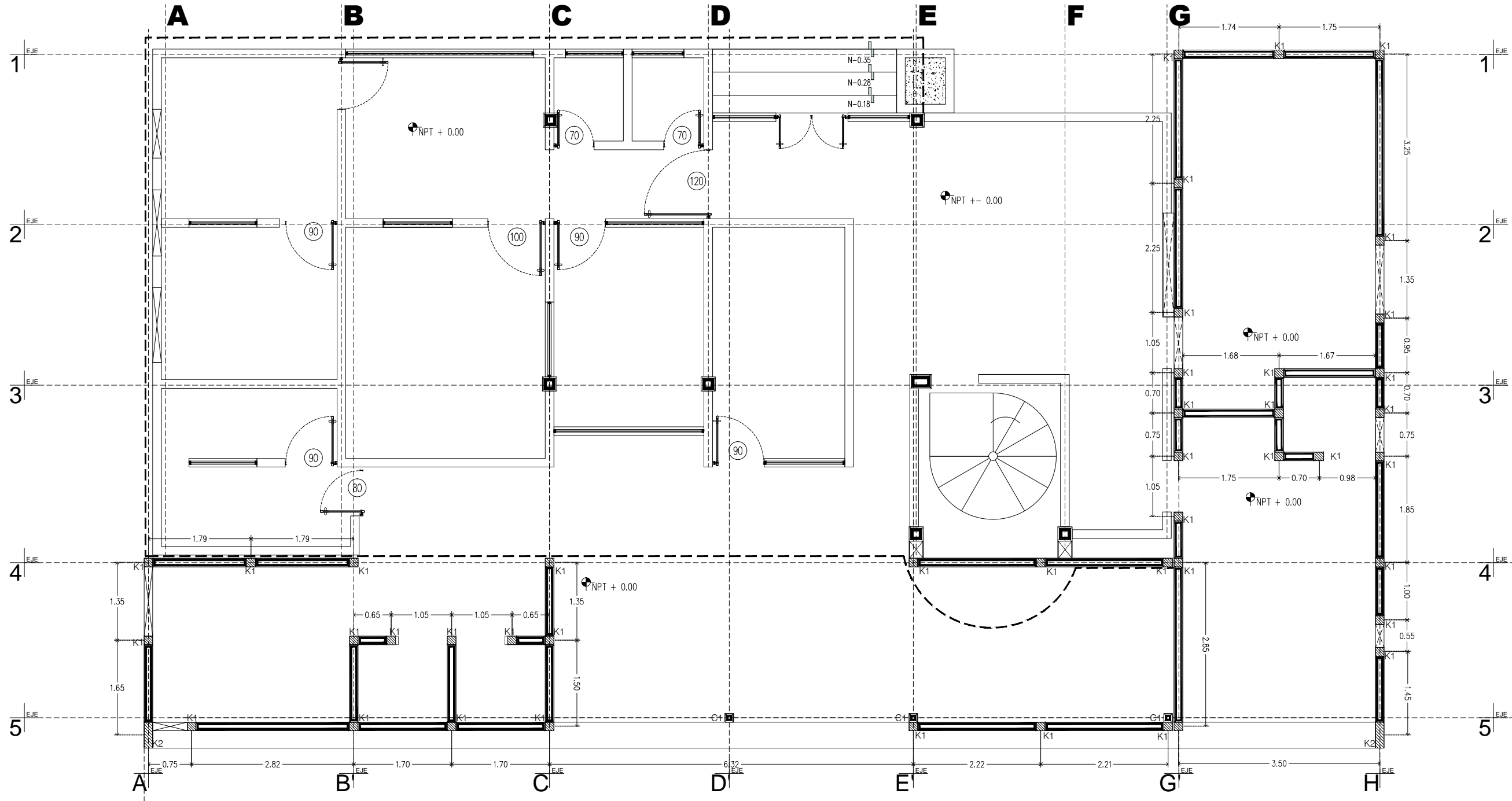
PROYECTO: CONSOLIDACION Y MANTENIMIENTO DE LAS INSTALACIONES, CONEXIONES Y VIALIDADES EN LA UNIDAD DE CIENCIAS, INGENIERIA Y HUMANIDADES (CIUDAD UNIVERSITARIA) MORELIA

RADIO NICOLAITA (AMPLIACION)  
 ESCUELAS AL CEN (FAM SUPERIOR 2016)

PLANO: **LOSA DE AZOTEA**

CLAVE:

**EST-02**



SIMBOLOS		CONTROLES DE CALIDAD	
	MURO DE MARCO		NIVEL DE PISO TERMINADO
	MURO DE MARCO		NIVEL DE MARCO
	MURO DE MARCO		NIVEL LECHO ALTO DE LOSA
	MURO DE MARCO		NIVEL LECHO BAJO DE LOSA
	MURO DE MARCO		NIVEL DE AZOBA
	MURO DE MARCO		NIVEL DE PISO
	MURO DE MARCO		NIVEL LECHO ALTO DE MARCO
	MURO DE MARCO		NIVEL DE FINIS

FECHA	MODIFICACIONES	VERIFICACIONES	FINALES

ESPECIFICACIONES

UNIVERSIDAD MICHOACANA DE SAN NICOLAS DE HIDALGO  
 Rector de la UMSNH  
 DR. MEDARDO BERNIA GONZALEZ

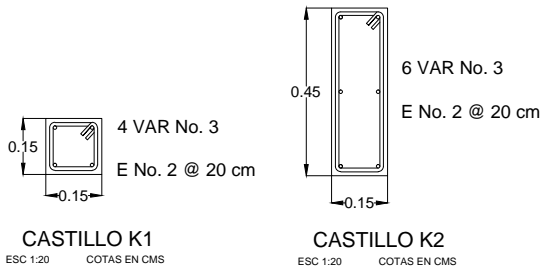
COMISION DE PLANEACION UNIVERSITARIA  
 Dr. Carlos León Patiño  
 COORDINACION DE PROYECTOS Y OBRAS  
 M en Arq. Hector Alvarez Contreras

PROYECTO: CONSOLIDACION Y MANTENIMIENTO DE LAS INSTALACIONES, CONEXIONES Y VIALIDADES EN LA UNIDAD DE CIENCIAS, INGENIERIA Y HUMANIDADES (CIUDAD UNIVERSITARIA) MORELIA

RADIO NICOLAITA (AMPLIACION)  
 ESCUELAS AL CEN (FAM SUPERIOR 2016)

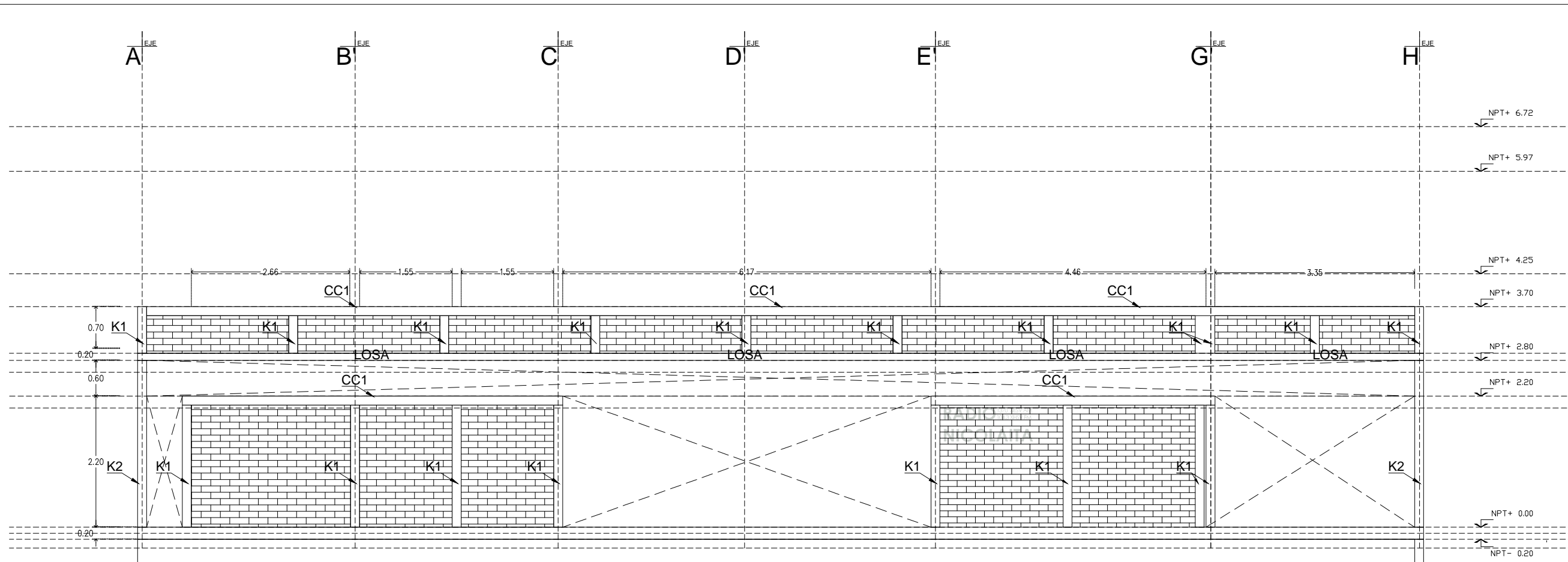
PLANO: ALBAÑILERIA

CLAVE: ALB-01

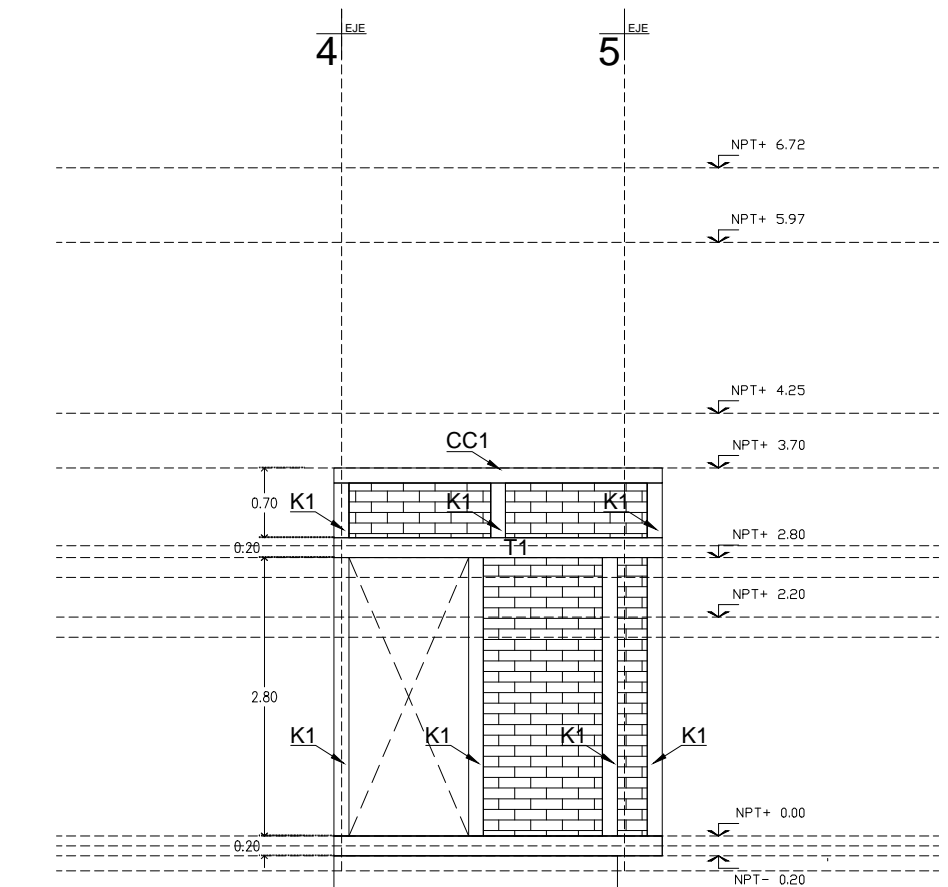


CASTILLO K1  
ESC 1:20 COTAS EN CMS

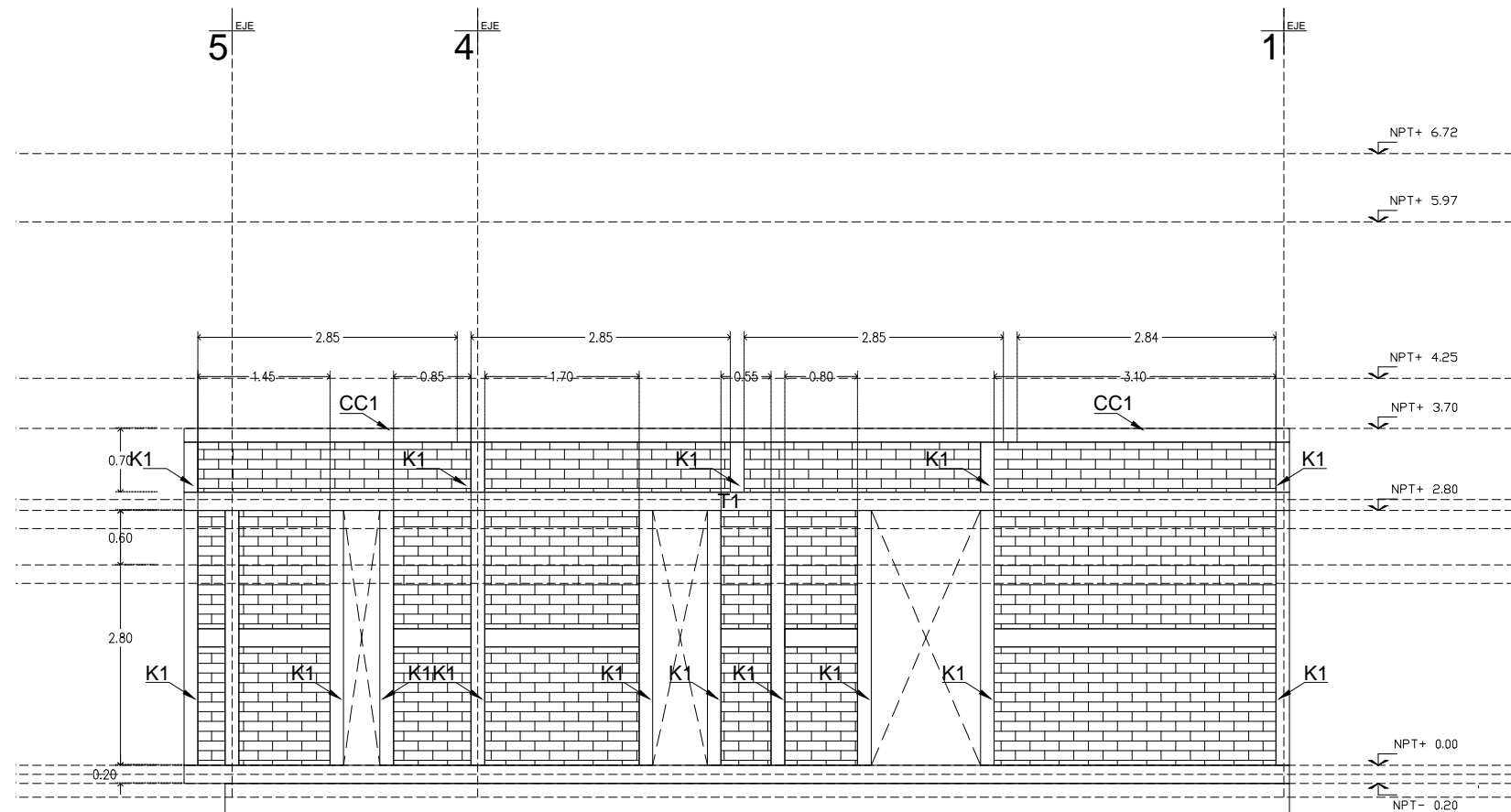
CASTILLO K2  
ESC 1:20 COTAS EN CMS



FACHADA PONIENTE



FACHADA NORTE



FACHADA SUR

0 1 2 4 8 METROS

**LEGENDA:**

	MURO DE TIRQUE		CENTRO DE CIRCULO
	MURO BAO DE TIRQUE		NIVEL DE PISO TERMINADO
	MURO DE TIRQUE		NIVEL DE MURO
	MURO BAO DE TIRQUE		NIVEL LECHO ALTO DE LOSA
	MURO BAO DE TIRQUE		NIVEL LECHO BAO DE LOSA
	MURO BAO DE TIRQUE		NIVEL DE AZOBA
	MURO BAO DE TIRQUE		NIVEL DE PISO
	MURO BAO DE TIRQUE		NIVEL LECHO ALTO DE MUR
	MURO BAO DE TIRQUE		NIVEL DE FUND.
	MURO BAO DE TIRQUE		MURO DE TIRQUE
	MURO BAO DE TIRQUE		MURO DE TIRQUE

FECHA	MODIFICACIONES	VERIFICACIONES	FINAL

ESPECIFICACIONES

UNIVERSIDAD MICHOACANA DE SAN NICOLAS DE HIDALGO  
 Rector de la UMSNH  
 DR. MEDARDO BERNIA GONZALEZ

COMISION DE PLANEACION UNIVERSITARIA  
 Dr. Carlos León Patiño.  
 COORDINACION DE PROYECTOS Y OBRAS  
 M en Arq. Hector Alvarez Contreras.

PROYECTO: CONSOLIDACION Y MANTENIMIENTO DE LAS INSTALACIONES, CONEXIONES Y VIALIDADES EN LA UNIDAD DE CIENCIAS, INGENIERIA Y HUMANIDADES (CIUDAD UNIVERSITARIA) MORELIA  
 RADIO NICOLAITA (AMPLIACION)  
 ESCUELAS AL CEN (FAM SUPERIOR 2016)  
 CLAVE: ALBAÑILERIA

ESCALA: 1/75  
 FECHA: ABR 2016  
 LUGAR: MORELIA, MICHOACAN

**ALB-02**